

ВОЛЖСКИЙ ОРДЕНА ТРУДОВОГО КРАСНОГО ЗНАМЕНИ
АВТОМОБИЛЬНЫЙ ЗАВОД имени 50-летия СССР

КАТАЛОГ
ДЕТАЛЕЙ
ЛЕГКОВОГО автомобиля
„Жигули“

моделей ВАЗ-2101,
ВАЗ-2102,
ВАЗ-21011,
ВАЗ-2103

Москва „МАШИНОСТРОЕНИЕ“ 1977



6Т2.1

К29

УДК 629.114.6(085)

Редакторы: В. А. Вершигора и В. И. Зельцер

Волжский ордена Трудового Красного Знамени автомобильный завод имени 50-летия СССР

К29 Каталог деталей легкового автомобиля «Жигули» (моделей ВАЗ-2101, ВАЗ-2102, ВАЗ-21011, ВАЗ-2103). М., «Машиностроение», 1977.

224 с. с ил.

Каталог содержит развернутую спецификацию и иллюстрации узлов и деталей, сгруппированных по функциональному и конструктивному признакам.

В спецификации указаны номера узлов и деталей, их наименования и количество в данной подгруппе.

Каталог является справочным пособием при расчете и составлении заявок на запасные части. Предназначен для работников ремонтных, торговых и обслуживающих предприятий и организаций, а также для владельцев автомобилей.

К $\frac{31^{\circ}03-213}{038(01)-77}$ 213-77

6Т2.1

ИБ № 1689

**Каталог деталей легкового автомобиля «Жигули»
моделей ВАЗ-2101, ВАЗ-2102, ВАЗ-21011, ВАЗ-2103**

Редактор издательства Н. Г. Васильева

Технические редакторы: Е. П. Смирнова и А. И. Захарова

Корректор В. А. Воробьева

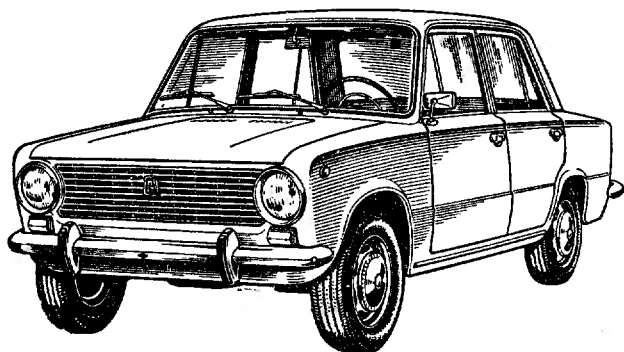
Переплет художника В. И. Себряка

Сдано в набор 20/IV 1977 г. Подписано к печати 20/VII 1977 г. Т-09876. Формат 84×108¹/₁₆. Бумага типографская № 3. Литературная гарнитура. Печать высокая. Усл. печ. л. 23,52. Уч.-изд. л. 30,2. Доп. тираж 50 000 экз. Зак. 646. Цена 2 р. 60 к.

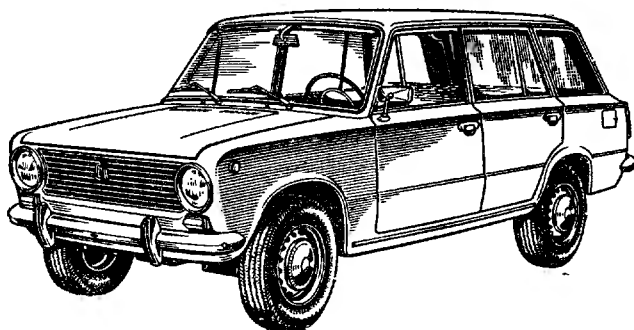
Издательство «Машиностроение», 107885, Москва, Б-78, 1-й Басманный пер., д. 3.

Ленинградская типография № 6 Союзполиграфпрома при Государственном комитете Совета Министров СССР по делам издательств, полиграфии и книжной торговли, 193144, Ленинград, С-144, ул. Мясоеенко, 10.

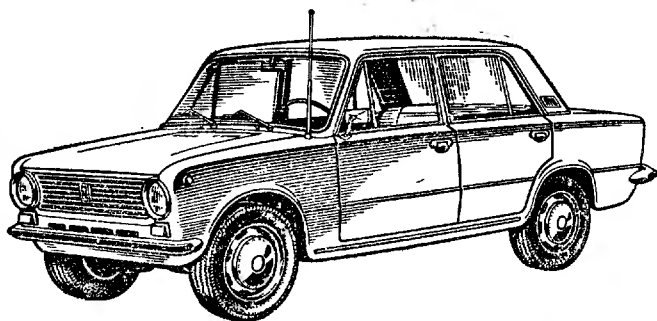
Отпечатано с матриц в ордена Трудового Красного Знамени тнп. им. Володарского Лениздата. 191023, Ленинград, Фонтанка, 57. Заказ 423.



ЛЕГКОВОЙ АВТОМОБИЛЬ ВАЗ-2101

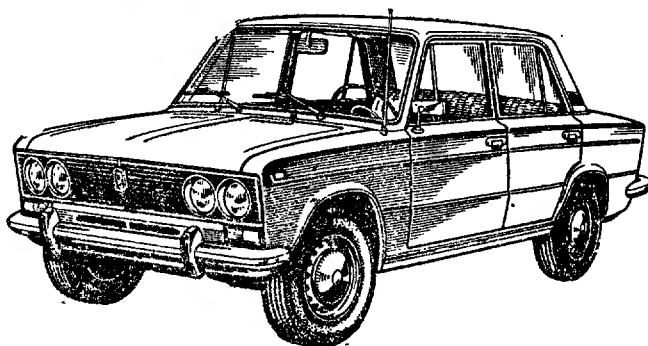


ГРУЗОПАССАЖИРСКИЙ АВТОМОБИЛЬ
ВАЗ-2102



ЛЕГКОВОЙ АВТОМОБИЛЬ ВАЗ-21011

ЛЕГКОВОЙ АВТОМОБИЛЬ ВАЗ-2103



СТРУКТУРА КАТАЛОГА

Каталог деталей автомобилей ВАЗ составлен на основании материалов Управления главного конструктора Волжского автомобильного завода по состоянию на 1 февраля 1977 г.

Для удобства пользования каталогом все детали и узлы сгруппированы по функциональному признаку. Номера всех деталей, включенных в каталог, приведены в разделе «Перечень деталей» в порядке возрастания.

Рядом с каждым номером дан индекс подгруппы, в которую он входит, количество в подгруппе и наименование.

Наименования подгрупп, их индексы и применяемость даны в разделе «Указатель подгрупп». Применяемость подгрупп также указана в левом нижнем углу каждой иллюстрации. В нижнем правом углу иллюстрации дан индекс подгруппы. Нормализованные детали приведены в конце раздела «Перечень деталей».

Нормализованные детали, сальники и подшипники качения объединены по конструктивному признаку в разделе «Таблицы».

В разделе «Изменения» даны номера автомобилей для запасных частей (номер автомобиля для запасных частей выбивается на заводской паспортной табличке) или даты, с которых внедрены изменения. Там же даны нормы взаимозаменяемости.

Нормализованные детали обозначаются восьмизначными номерами. Предпоследняя цифра номера указывает условное обозначение материала детали, а последняя цифра — условное обозначение покрытия.

Так, например, в номере детали 12574212 предпоследняя цифра «1» указывает, что деталь изготовлена из стали с пределом прочности на разрыв от 50 до 80 кгс/мм², а последняя цифра «2» означает, что деталь хромируется.

При подборе крепежных деталей необходимо учитывать, что резьбы, используемые в автомобиле, выполняются по международным стандартам ИСО. Поэтому в ответственных резьбовых соединениях двигателя, силовой передачи, ходовой части и т. п. применены резьбы, выполненные по другим стандартам, не рекомендуются.




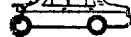
УСЛОВНЫЕ ОБОЗНАЧЕНИЯ МАТЕРИАЛА

Код	Наименование материала
	Сталь с пределом прочности на разрыв в кгс/мм ² :
0	34—50
1	50—80
2	80—100
3	100—120
4	Латунь
5	Легкий сплав
6	Медь
7	Другие металлы
8	Неметаллические материалы
9	Смешанные материалы

УСЛОВНЫЕ ОБОЗНАЧЕНИЯ ПОКРЫТИЙ

Код	Наименование покрытия
0	Отсутствие покрытия
1	Цинкование или кадмирование
2	Хромирование
3	Фосфатирование
4	Лужение
5	Никелирование блестящее
6	Оксидирование
7	Специальное покрытие
8	То же
9	»

СИМВОЛЫ И УСЛОВНЫЕ ОБОЗНАЧЕНИЯ, ВСТРЕЧАЮЩИЕСЯ В КАТАЛОГЕ;

-  — автомобиль ВАЗ-2101, ВАЗ-21012;
-  — автомобиль ВАЗ-2102, ВАЗ-21022;
-  — автомобиль ВАЗ-21011, ВАЗ-21014;
-  — автомобиль ВАЗ-2103, ВАЗ-21032;



— все автомобили, входящие в каталог;



— с левым рулевым управлением;



— с правым рулевым управлением;

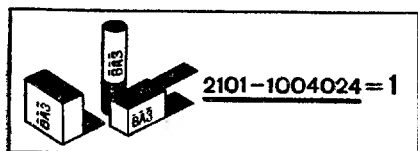


— первая передача;



— задний ход;

1 — деталь, входящая в комплект, номер которого дан в таблице на иллюстрации;



— таблица с номером комплекта;

2101-1004025-23 + 0,6 4 — вариант детали, у которой один из размеров больше номинального на 0,6 мм, входящей в комплект 4;

2101-3401056 0,15
2101-3506040 (01)

— деталь с размером 0,15 мм;
— деталь, применяемая в определенной модификации;
— узел, детали которого показаны в подгруппе К4.06;

2101-3716010 К4.06

— деталь, приведенная только в таблицах;
— направление движения автомобиля;

T



0752В 2101-1602095 18 }
752В 2101-1602095-01 21 }

— извещением № 752В поставка в запасные части детали 2101-1602095 с размером 18 мм прекращена. Тем же извещением введен вариант 2101-1602095-01 с размером 21 мм;

→07.72

— до июля 1972 г.;

07.72→

— с июля 1972 г.;

→№...

— до автомобиля с номером для запасных частей;

№...→

— начиная с автомобиля с номером для запасных частей;

— исключая автомобили с № ... по № ...;

— (...-----)

— исключая некоторые автомобили с № ... по № ...;

+-----

— включая автомобили с № ... по № ...;

+ (...-----)

— включая некоторые автомобили с № ... по № ...;

2101-1602010 = 2101-1602010-10 + 2101-1602063-10 + 2101-1602095-01 — деталь 2101-1602010 после использования задела заменяется деталью 2101-1602010-10 в комплекте с деталями 2101-1602063-10 и 2101-1602095-01; БТИ 7-73 — бюллетень технической информации № 7-73; 16100811 — нормализованная деталь.

Чтобы определить номер детали по функции, необходимо:

1) по «Указателю подгрупп» определить индекс подгруппы;

2) по индексу подгруппы найти иллюстрацию;

3) по иллюстрации определить номер детали.

Чтобы найти деталь на иллюстрации по ее номеру, необходимо:

1) по «Перечню деталей» определить индекс подгруппы;












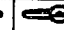
2) по индексу подгруппы найти иллюстрацию;





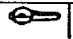
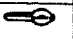
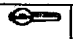

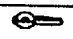
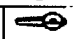
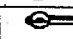
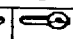
3) по иллюстрации найти деталь.










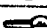
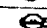

Безотказная работа автомобиля гарантируется лишь при использовании запасных частей ВАЗа.













По вопросам, касающимся обеспечения запасными частями, следует обращаться в центр запасных частей ВАЗа. Телекс: «Куйбышев 314». Замечания по содержанию каталога направляйте по адресу: 445633, Тольятти, ВАЗ, Управление главного конструктора.

УКАЗАТЕЛЬ ПОДГРУПП

Подгруппа									Индекс
									
А. Двигатель									
А0. Двигатель в сборе									
Двигатель и подвеска двигателя . . .	○	○	○	○	○	○	○	○	A0.01
Двигатель и подвеска двигателя . . .							○	○	A0.01/1
А1. Основные части двигателя									
Блок цилиндров и головка блока . . .	○	○	○	○	○	○	○	○	A1.01
Картер масляный и крышки блока цилиндров	○	○	○	○	○	○	○	○	A1.02
Вал коленчатый и маховик	○	○	○	○	○	○	○	○	A1.03
Шатуны и поршни	○	○	○	○	○	○	○	○	A1.05
Шатуны и поршни					○	○	○	○	A1.05/1
Привод распределительного вала . . .	○	○	○	○	○	○	○	○	A1.06
Механизм распределительный	○	○	○	○	○	○	○	○	A1.07
А2. Система питания и газораспределения									
Бак топливный и трубопровод	○	○			○	○	○	○	A2.01
Бак топливный и трубопровод			○	○					A2.01/1
Насос бензиновый и трубопровод . . .	○	○	○	○	○	○	○	○	A2.02
Насос бензиновый	○	○	○	○	○	○	○	○	A2.03
Карбюратор и воздушный фильтр . . .	○	○	○	○	○	○	○	○	A2.04
Воздушный фильтр	○	○	○	○	○	○	○	○	A2.05
Крышка карбюратора	○	○	○	○	○	○	○	○	A2.06
Корпус карбюратора	○	○	○	○	○	○	○	○	A2.07
Корпус карбюратора	○	○	○	○	○	○	○	○	A2.07/1
Корпус карбюратора	○	○	○	○	○	○	○	○	A2.07/2
Корпус дроссельных заслонок	○	○	○	○	○	○	○	○	A2.08
Привод акселератора	○	○	○	○	○	○	○	○	A2.21
Привод акселератора						○			A2.21/1
Привод акселератора							○		A2.21/2
Впускная труба и выпускной коллектор	○	○	○	○	○	○	○	○	A2.54
Трубы выхлопные и глушители	○	○	○	○	○	○	○	○	A2.56
А3. Система смазки двигателя									
Система смазки	○	○	○	○	○	○	○	○	A3.01
Масляный насос	○	○	○	○	○	○	○	○	A3.02
А4. Система охлаждения двигателя									
Радиатор	○	○	○	○	○	○			A4.01
Радиатор							○	○	A4.01/1
Водяной насос и трубопроводы	○	○	○	○	○	○	○	○	A4.02
Водяной насос	○	○	○	○	○	○	○	○	A4.03
Привод водяного насоса	○	○	○	○	○	○	○	○	A4.09
В. Силовая передача									
В1. Сцепление									
Механизм управления сцеплением . . .	○	○	○	○	○	○			B1.01
Механизм управления сцеплением . . .							○	○	B1.01/1
Привод управления сцеплением	○	○	○	○	○	○	○	○	B1.02
Главный цилиндр сцепления	○	○	○	○	○	○	○	○	B1.03
Цилиндр привода выключения сцепления	○	○	○	○	○	○	○	○	B1.04
Сцепление	○	○	○	○	○	○	○	○	B1.05
В2. Коробка передач									
Коробка передач	○	○	○	○	○	○	○	○	B2.01

Подгруппа									Индекс
									
Шестерни коробки передач	○	○	○	○	○	○	○	○	B2.04
Привод управления механизмом переключения передач	○	○	○	○	○	○	○	○	B2.07
Механизм переключения передач	○	○	○	○	○	○	○	○	B2.10
Спидометр и его привод	○	○	○	○	○	○	○	○	B2.24
Спидометр и его привод							○	○	B2.24/1
В3. Вали карданные и муфты									
Карданная передача	○	○	○	○	○	○	○	○	B3.01
Карданный вал передний	○	○	○	○	○	○	○	○	B3.16
Карданный вал задний	○	○	○	○	○	○	○	○	B3.17
В4. Задний мост									
Задний мост и полуоси	○	○	○	○	○	○	○	○	B4.01
Главная передача и дифференциал	○	○	○	○	○	○	○	○	B4.04
Г. Тормоза									
Г1. Тормоза колес									
Педаля тормозная и привод	○	○	○	○	○	○			G1.01
Педаля тормозная и привод							○	○	G1.01/1
Механизм управления тормозами	○	○	○	○					G1.02
Механизм управления тормозами							○	○	G1.02/1
Механизм управления тормозами					○	○			G1.02/2
Система гидротормозов	○	○	○	○	○	○	○	○	G1.03
Привод регулятора давления задних тормозов	○	○	○	○	○	○	○	○	G1.04
Главный цилиндр гидротормозов	○	○	○	○	○	○	○	○	G1.06
Цилиндр колесный заднего тормоза	○	○	○	○	○	○	○	○	G1.07
Вакуумный усилитель тормозов	○	○	○	○	○	○	○	○	G1.08
Регулятор давления тормозов	○	○	○	○	○	○	○	○	G1.10
Тормоза передние	○	○	○	○	○	○	○	○	G1.30
Суппорт переднего тормоза	○	○	○	○	○	○	○	○	G1.31
Тормоза задние	○	○	○	○	○	○			G1.32
Тормоза задние							○	○	G1.32/1
Привод механизма управления ручным тормозом	○	○	○	○	○	○			G1.35
Привод механизма управления ручным тормозом							○	○	G1.35/1
Д. Рулевое управление, подвеска и колеса									
Д2. Рулевое управление									
Рулевое управление	○	○	○	○	○	○	○	○	D2.01
Картер рулевого управления	○	○	○	○	○	○	○	○	D2.02
Тяги рулевые	○	○	○	○	○	○	○	○	D2.10
Д3. Подвески и колеса									
Передняя подвеска	○	○	○	○	○	○	○	○	D3.01
Амортизаторы и стабилизатор поперечной устойчивости передней подвески	○	○	○	○	○	○	○	○	D3.02
Задняя подвеска	○	○	○	○	○	○	○	○	D3.05
Амортизаторы и продольные верхние штанги задней подвески	○	○	○	○	○	○	○	○	D3.06
Амортизатор передней подвески	○	○	○	○	○	○	○	○	D3.10
Амортизатор задней подвески	○	○	○	○	○	○	○	○	D3.11
Поворотный кулак	○	○	○	○	○	○	○	○	D3.14
Колеса	○	○	○	○	○	○	○	○	D3.16
Е. Вспомогательные устройства									
Е1. Отопление и вентиляция кузова и омыватель стекла									
Система вентиляции и отопления кузова	○	○	○	○	○	○			E1.01
Система вентиляции и отопления кузова							○	○	E1.01/1
Отопитель	○	○	○	○	○	○	○	○	E1.02

Подгруппа									Индекс
									
Управление вентиляцией и отоплением кузова	○	○	○	○	○	○	○	○	E1.03
Омыватель ветрового стекла	○	○	○	○	○	○		○	E1.07
Омыватель ветрового стекла							○	○	E1.07/1
К. Электрооборудование									
К1. Система зажигания									
Система зажигания	○	○	○	○	○	○	○	○	K1.01
Распределитель зажигания	○	○	○	○	○	○	○	○	K1.02
К2. Система пуска									
Стартер с арматурой	○	○	○	○	○	○	○	○	K2.01
Стартер	○	○	○	○	○	○	○	○	K2.02
К3. Источники тока									
Батарея аккумуляторная и генератор	○	○	○	○	○	○			K3.01
Батарея аккумуляторная и генератор							○	○	K3.01/1
Генератор	○	○	○	○	○	○	○	○	K3.02
К4. Система освещения									
Освещение наружное и внутреннее	○	○							K4.01
Освещение наружное и внутреннее	○	○							K4.01/1
Освещение наружное и внутреннее			○	○					K4.01/2
Освещение наружное и внутреннее			○	○					K4.01/3
Освещение наружное и внутреннее							○	○	K4.01/4
Освещение наружное и внутреннее							○	○	K4.01/5
Освещение наружное и внутреннее					○	○			K4.01/6
Освещение наружное и внутреннее					○	○			K4.01/7
Фара	○	○	○	○	○	○			K4.02
Фара внутренняя							○	○	K4.03
Фара наружная							○	○	K4.03/1
Подфарник	○	○	○	○					K4.04
Подфарник							○	○	K4.04/1
Указатель поворота					○	○			K4.04/2
Боковой указатель поворота							○	○	K4.05
Фонарь задний сигнальный	○	○							K4.06
Фонарь задний сигнальный			○	○					K4.06/1
Фонарь задний сигнальный							○	○	K4.06/2
Фонарь задний сигнальный							○	○	K4.06/3
Фонарь освещения номерного знака	○	○			○	○	○	○	K4.07
Фонарь освещения номерного знака			○	○					K4.07/1
Фонарь заднего хода							○	○	K4.08
Фонарь заднего хода					○	○			K4.08/1
К5. Принадлежности									
Сигнал звуковой и указатели поворота	○	○	○	○	○	○			K5.01
Сигнал звуковой и указатели поворота							○	○	K5.01/1
Приборы	○	○	○	○	○	○			K5.03
Приборы							○	○	K5.03/1
Стеклоочиститель и другое оборудование	○	○	○	○	○	○			K5.05
Стеклоочиститель и другое оборудование							○	○	K5.05/1
Стеклоочиститель	○	○	○	○	○	○	○	○	K5.06
М. Кузов									
М0. Кузов в сборе									
Кузов	○	○	○	○	○	○	○	○	M0.01
М1. Внутренняя часть кузова									
Сиденья передние	○	○	○	○					M1.01
Сиденья передние							○	○	M1.01/1
Сиденья передние					○	○			M1.01/2
Сиденья заднее	○	○							M1.02

Подгруппа									Индекс
									
Сиденье заднее			○	○					M1.02/1
Сиденье заднее							○	○	M1.02/2
Сиденье заднее					○	○			M1.02/3
Коврики пола и багажника	○	○			○	○			M1.06
Коврики пола и багажника			○	○					M1.06/1
Коврики пола и багажника							○	○	M1.06/2
Принадлежности и внутренняя обивка кузова	○	○			○	○			M1.07
Принадлежности и внутренняя обивка кузова			○	○					M1.07/1
Принадлежности и внутренняя обивка кузова							○	○	M1.07/2
Принадлежности и внутренняя обивка кузова							○	○	M1.07/3
M2. Наружная часть кузова									
Капот	○	○	○	○	○	○			M2.01
Капот							○	○	M2.01/1
Панель приборов и принадлежности	○	○	○	○					M2.02
Панель приборов и принадлежности					○	○			M2.02/1
Панель приборов и принадлежности					○	○			M2.02/2
Пол кузова	○	○			○	○			M2.03
Пол кузова			○	○			○	○	M2.03/1
Внутренние детали передка кузова	○	○	○	○	○	○			M2.04
Внутренние детали передка кузова							○	○	M2.04/1
Внутренние детали задка кузова	○	○							M2.05
Внутренние детали задка кузова			○	○					M2.05/1
Внутренние детали задка кузова					○	○	○	○	M2.05/2
Наружные элементы	○	○			○	○			M2.07
Наружные элементы			○	○					M2.07/1
Наружные элементы							○	○	M2.07/2
Двери передние	○	○	○	○	○	○			M2.09
Двери передние							○	○	M2.09/1
Окна передних дверей	○	○	○	○	○	○			M2.10
Окна передних дверей							○	○	M2.10/1
Двери задние	○	○			○	○			M2.11
Двери задние			○	○			○	○	M2.11/1
Двери задние							○	○	M2.11/2
Окна задних дверей	○	○			○	○			M2.12
Окна задних дверей			○	○					M2.12/1
Окна задних дверей							○	○	M2.12/2
Дверь задка	○	○	○	○	○	○			M2.15
Окно ветровое	○	○	○	○	○	○	○	○	M2.18
Окно боковины кузова			○	○					M2.19
Окно заднее	○	○			○	○	○	○	M2.20
Крышка багажника	○	○			○	○	○	○	M2.23
Облицовочные накладки	○	○	○	○					M2.25
Облицовочные накладки					○	○	○	○	M2.25/1
Облицовочные накладки									M2.25/2
M3. Защитные элементы									
Облицовка радиатора	○	○	○	○			○	○	M3.01
Облицовка радиатора					○	○			M3.01/1
Щитки и уплотнительные детали	○	○			○	○			M3.02
Щитки и уплотнительные детали			○	○					M3.02/1
Щитки и уплотнительные детали							○	○	M3.02/2
Буфер передний	○	○	○	○					M3.06
Буфер передний							○	○	M3.06/1
Буфер передний					○	○			M3.06/2
Буфер задний	○	○							M3.07
Буфер задний			○	○					M3.07/1
Буфер задний							○	○	M3.07/2
Буфер задний					○	○			M3.07/3
У. Инструмент									
У1. Шоферский инструмент									
Шоферский инструмент	○	○	○	○	○	○	○	○	У1.01

ПЕРЕЧЕНЬ ДЕТАЛЕЙ

№ детали	Индекс	Кол.	Наименование	№ детали	Индекс	Кол.	Наименование
2101-1000100	A1.05	—	Комплект колец на двигатель	2101-1001102	A0.01	2	Втулка распорная
2101-1000100-21	A1.05	—	Комплект колец на двигатель	2101-1001102	A0.01/1	2	Втулка распорная
2101-1000100-22	A1.05	—	Комплект колец на двигатель	2101-1002011	A1.01	1	Блок цилиндров (01)
2101-1000100-23	A1.05	—	Комплект колец на двигатель	2101-1002040	A1.01	2	Втулка установочная картера сцепления
2101-1000102	A1.03	—	Комплект вкладышей	2101-1002042	A1.01	2	Втулка установочная головки цилиндров
2101-1000102-21	A1.03	—	Комплект вкладышей	2101-1002060	A1.02	1	Крышка привода распределительного вала
2101-1000102-22	A1.03	—	Комплект вкладышей	2101-1002064	A1.02	1	Прокладка крышки
2101-1000102-23	A1.03	—	Комплект вкладышей	02101-1003011	A1.01	1	Головка цилиндров
2101-1000102-24	A1.03	—	Комплект вкладышей	2101-1003017	A1.07	2	Втулка установочная
2101-1000104	A1.05	—	Комплект вкладышей	2101-1003020	A1.01	1	Прокладка (01)
2101-1000104	A1.05/1	—	Комплект вкладышей	2101-1003020	A1.01	1	Прокладка (03)
2101-1000104-21	A1.05	—	Комплект вкладышей	2101-1003260-01	A1.01	1	Крышка головки цилиндров
2101-1000104-21	A1.05/1	—	Комплект вкладышей	2101-1003265	A1.01	10	Шайба головки цилиндров
2101-1000104-22	A1.05	—	Комплект вкладышей	2101-1003270	A1.01	1	Прокладка крышки
2101-1000104-22	A1.05/1	—	Комплект вкладышей	2101-1003271	A1.01	10	Болт головки цилиндров
2101-1000104-23	A1.05	—	Комплект вкладышей	2101-1003275	A1.01	2	Пластина болтов передняя
2101-1000104-23	A1.05/1	—	Комплект вкладышей	2101-1003276	A1.01	6	Пластина болтов боковая
2101-1000104-24	A1.05	—	Комплект вкладышей	2101-1004014	A1.05	4	Поршень класса А и палец
2101-1000104-24	A1.05/1	—	Комплект вкладышей	2101-1004014-02	A1.05	4	Поршень класса С и палец
2101-1000200	A0.01	1	Двигатель (01)	2101-1004014-04	A1.05	4	Поршень класса Е и палец
2101-1000260	A0.01	1	Двигатель (01)	2101-1004014-21	A1.05	4	Поршень рем. 1 и палец
2101-1000300	A0.01	1	Двигатель с коробкой передач (01)	2101-1004014-22	A1.05	4	Поршень рем. 2 и палец
2101-1001014	A0.01	1	Кронштейн передней опоры правый	2101-1004014-23	A1.05	4	Поршень рем. 3 и палец
2101-1001014	A0.01/1	1	Кронштейн передней опоры правый	2101-1004020	A1.05	4	Палец класса I
2101-1001017	A0.01	1	Кронштейн передней опоры левый	2101-1004020-01	A1.05/1	4	Палец класса II
2101-1001017	A0.01/1	1	Кронштейн передней опоры левый	2101-1004020-01	A1.05/1	4	Палец класса II
2101-1001020	A0.01	2	Подушка передней опоры	2101-1004020-02	A1.05	4	Палец класса III
2101-1001020	A0.01/1	2	Подушка передней опоры	2101-1004020-02	A1.05/1	4	Палец класса III
2101-1001025	A0.01	2	Кольцо изолирующее	2101-1004024	A1.05	—	Комплект колец на поршень
2101-1001025	A0.01/1	2	Кольцо изолирующее	2101-1004024-21	A1.05/1	—	Комплект колец на поршень
2101-1001028	A0.01	2	Пружина подушки	2101-1004024-22	A1.05	—	Комплект колец на поршень
2101-1001028	A0.01/1	2	Пружина подушки	2101-1004024-23	A1.05	—	Комплект колец на поршень
2101-1001029	A0.01	2	Пластина подушки	2101-1004025	A1.05	4	Кольцо компрессионное нижнее
2101-1001029	A0.01/1	2	Пластина подушки	2101-1004025-21	A1.05	4	Кольцо компрессионное нижнее
2101-1001031	A0.01	1	Кожух защитный правый	2101-1004025-22	A1.05	4	Кольцо компрессионное нижнее
2101-1001031	A0.01/1	1	Кожух защитный правый	2101-1004025-23	A1.05	4	Кольцо компрессионное нижнее
2101-1001035	A0.01	2	Буфер	2101-1004030	A1.05	4	Кольцо верхнее
2101-1001035	A0.01/1	2	Буфер	2101-1004030-21	A1.05	4	Кольцо верхнее
2101-1001045	A0.01	1	Подушка задней подвески двигателя	2101-1004030-22	A1.05	4	Кольцо верхнее
2101-1001045	A0.01/1	1	Подушка задней подвески двигателя	2101-1004030-23	A1.05	4	Кольцо верхнее
2101-1001074	A0.01	1	Рым передний	2101-1004035	A1.05	4	Кольцо масляеъемное
2101-1001074	A0.01/1	1	Рым передний	2101-1004035-21	A1.05	4	Кольцо масляеъемное
2101-1001075	A0.01	1	Рым задний правый	2101-1004035-21	A1.05	4	Кольцо масляеъемное
2101-1001075	A0.01/1	1	Рым задний правый	2101-1004035-22	A1.05	4	Кольцо масляеъемное
2101-1001076	A0.01	1	Рым задний левый	2101-1004035-23	A1.05	4	Кольцо масляеъемное
2101-1001076	A0.01/1	1	Рым задний левый	2101-1004035-23	A1.05	4	Кольцо масляеъемное
2101-1001100	A0.01	1	Поперечина задней подвески двигателя				
2101-1001100	A0.01/1	1	Поперечина задней подвески двигателя				
2101-1001101	A0.01	2	Шпилька				
2101-1001101	A0.01/1	2	Шпилька				

№ детали	Индекс	Кол.	Наименование	№ детали	Индекс	Кол.	Наименование
2101-1004045	A1.05	4	Шатун с крышкой	2101-1006082	A1.06	1	Прокладка натяжителя
2101-1004045	A1.05/1	4	Шатун с крышкой	02101-1006090	A1.06	1	Башмак натяжителя
2101-1004058	A1.05	8	Вкладыш шатуна	2101-1006090-10	A1.06	1	Башмак натяжителя (01)
2101-1004058	A1.05/1	8	Вкладыш шатуна	2101-1006096	A1.06	1	Кольцо сухаря
2101-1004058-21	A1.05	8	Вкладыш шатуна	2101-1006098	A1.06	1	Болт башмака натяжителя
2101-1004058-21	A1.05/1	8	Вкладыш шатуна				
2101-1004058-22	A1.05	8	Вкладыш шатуна	2101-1006100	A1.06	1	Успокоитель цепи (01)
2101-1004058-22	A1.05/1	8	Вкладыш шатуна	2101-1007010	A1.07	4	Клапан впускной
2101-1004058-23	A1.05	8	Вкладыш шатуна	2101-1007012	A1.07	4	Клапан выпускной
2101-1004058-23	A1.05/1	8	Вкладыш шатуна	2101-1007020	A1.07	8	Пружина клапана наружная
2101-1004058-24	A1.05	8	Вкладыш шатуна				
2101-1004058-24	A1.05/1	8	Вкладыш шатуна	2101-1007021	A1.07	8	Пружина клапана внутренняя
2101-1004062	A1.05	8	Болт шатунный				
2101-1004062	A1.05/1	8	Болт шатунный	2101-1007022	A1.07	8	Шайба опорная наружной пружины
2101-1005015	A1.03	1	Вал коленчатый (01)	2101-1007023	A1.07	8	Шайба опорная внутренней пружины
2101-1005030	A1.06	1	Звездочка коленчатого вала	2101-1007025	A1.07	8	Тарелка пружины
2101-1005034	A1.02	1	Сальник передний	2101-1007026	A1.07	8	Колпачок маслоотражательный
2101-1005054	A4.09	1	Храповик				
2101-1005060	A4.09	1	Шкив коленчатого вала	2101-1007028	A1.07	16	Сухарь клапана
2101-1005115	A1.03	1	Маховик	2101-1007032-20	A1.07	4	Втулка направляющая впускного клапана
2101-1005126	A1.03	2	Штифт установочный				
2101-1005127	A1.03	6	Болт маховика	2101-1007033-20	A1.07	4	Втулка направляющая выпускного клапана
2101-1005128	A1.03	1	Шайба				
2101-1005153	A1.02	1	Держатель сальника	2101-1007035	A1.07	8	Кольцо стопорное втулки
2101-1005155	A1.02	1	Прокладка держателя				
2101-1005160	A1.02	1	Сальник задний	2101-1007075	A1.07	8	Болт регулировочный
2101-1005170	A1.03	8	Вкладыш	2101-1007076	A1.07	8	Гайка регулировочного болта
2101-1005170-21	A1.03	8	Вкладыш — 0,25 мм				
2101-1005170-22	A1.03	8	Вкладыш — 0,50 мм	2101-1007077	A1.07	8	Втулка регулировочного болта
2101-1005170-23	A1.03	8	Вкладыш — 0,75 мм				
2101-1005170-24	A1.03	8	Вкладыш — 1,00 мм	2101-1007078	A1.07	4	Пластна стопорная пружины
2101-1005174	A1.03	2	Вкладыш третьего подшипника				
2101-1005174-21	A1.03	2	Вкладыш — 0,25 мм	2101-1007116	A1.07	8	Рычаг клапана
2101-1005174-22	A1.03	2	Вкладыш — 0,50 мм	2101-1007117	A1.07	8	Пружина рычага
2101-1005174-23	A1.03	2	Вкладыш — 0,75 мм				
2101-1005174-24	A1.03	2	Вкладыш — 1,00 мм	2101-1008014	A2.54	1	Труба впускная (01)
2101-1005183	A1.03	2	Полукольцо	2101-1008016	A2.54	1	Трубка дренажная
2101-1005183-20	A1.03	2	Полукольцо + 0,127 мм	2101-1008025	A2.54	1	Коллектор выпускной
2101-1006008	A1.07	1	Вал и корпус подшипников	2101-1008081	A2.54	2	Прокладка
				2101-1008082	A2.54	2	Шпилька
				2101-1008090	K2.01	1	Теплоизоляционный щиток (01)
2101-1006010	A1.07	1	Вал распределительный	2101-1009010	A1.02	1	Картер
2101-1006016	A1.06	2	Штифт установочный	2101-1009050	A3.01	1	Указатель уровня масла
2101-1006018	A1.07	1	Фланец упорный	2101-1009055	A3.01	1	Уплотнитель указателя
2101-1006018	A3.01	1	Фланец упорный	2101-1009070	A1.02	1	Прокладка картера
2101-1006020	A1.06	2	Звездочка распределительного вала	2101-1009140	A3.01	1	Прокладка крышки
				2101-1009146	A3.01	1	Крышка маслосливной горловины
2101-1006021	A1.06	2	Шайба				
2101-1006022	A1.06	2	Шайба стопорная	2101-1011010	A3.01	1	Насос
2101-1006033	A1.07	1	Корпус подшипников распределительного вала	2101-1011015	A3.02	1	Корпус
2101-1006036	A1.07	9	Шайба корпуса подшипников	2101-1011021	A3.01	1	Прокладка насоса
				2101-1011032	A3.02	1	Шестерня ведомая
2101-1006040	A1.06	1	Цепь (01)	2101-1011040	A3.02	1	Валик
2101-1006050	A1.06	1	Палец ограничительный	2101-1011052	A3.02	1	Крышка
2101-1006060	A1.06	1	Натяжитель цепи	2101-1011058	A3.02	1	Пружина редукционного клапана
2101-1006065	A1.06	1	Плунжер натяжителя				
2101-1006066	A1.06	1	Пружина плунжера	2101-1011060	A3.02	1	Шайба пружины
2101-1006068	A1.06	1	Стержень регулировочный	2101-1011070	A3.02	1	Патрубок
				2101-1011074	A3.02	2	Втулка установочная
2101-1006070	A1.06	1	Шайба опорная	2101-1011076	A3.02	1	Сетка патрубка
2101-1006072	A1.06	1	Пружина натяжителя	2101-1011090	A3.02	1	Клапан редукционный
2101-1006075	A1.06	1	Сухарь	2101-1011228	A3.01	1	Шестерня привода
2101-1006078	A1.06	1	Гайка фиксирующая	2101-1011229	A3.01	1	Втулка шестерни
2101-1006080	A1.06	1	Кольцо стопорное плунжера	2101-1011235	A3.01	1	Вал привода
				2101-1011240	A3.01	1	Подшипник вала передний

№ детали	Индекс	Кол.	Наименование	№ детали	Индекс	Кол.	Наименование
2101-1011241	A3.01	1	Подшипник вала задний	2101-1106158	A2.03	2	Шайба рычага
2101-1012005	A3.01	1	Фильтр масляный	2101-1106165	A2.02	1	Проставка теплоизоляционная
2101-1012150	A3.01	1	Штуцер фильтра	2101-1106166	A2.02	1	Толкатель насоса
2101-1014056	A3.01	1	Шланг вентиляции	2101-1106170	A2.02	1	Прокладка
2101-1014200	A3.01	1	Маслоотделитель	2101-1106170	A2.02	—	Прокладка
2101-1014205	A3.01	1	Фиксатор маслоотделителя	2101-1106171	A2.02	—	Прокладка
2101-1014210	A3.01	1	Крышка сапуна	2101-1106172	A2.02	—	Прокладка
2101-1014213	A3.01	1	Патрубок крышки сапуна	2101-1106176	A2.03	1	Дистанционная прокладка
2101-1014214	A3.01	1	Кольцо маслоотражательное	2101-1107005	A2.04	1	Щиток теплоизоляционный
2101-1014215	A3.01	1	Прокладка крышки сапуна	02101-1107010	A2.04	1	Карбюратор (01)
2101-1014218	A3.01	1	Шпилька крышки сапуна	02101-1107010	A2.04	1	Карбюратор (02)
2101-1014220	A3.01	1	Пламегаситель	2101-1107010-02	A2.04	1	Карбюратор (01)
2101-1014225-01	A3.01	1	Трубка приточная	2101-1107010-02	A2.04	1	Карбюратор (02)
2101-1014230	A3.01	1	Прокладка	2101-1107014	A2.08	1	Прокладка
2101-1014230	E1.01	1	Прокладка	2101-1107015	A2.04	2	Прокладка
2101-1014230	E1.01/1	1	Прокладка	2101-1107018	A2.06	1	Прокладка корпуса
2101-1014235	A3.01	1	Шланг приточной трубки	2101-1107031	A2.08	1	Пружина золотника
2101-1014240	A3.01	1	Трубка вентиляции	2101-1107041	A2.06	1	Корпус пускового устройства
2101-1101008	A2.01	1	Бак с пробкой	2101-1107045	A2.06	1	Крышка пускового устройства
2101-1101070	A2.01	1	Шланг воздушный	2101-1107046	A2.06	1	Диафрагма пускового устройства
2101-1101107	A2.01	1	Прокладка бака нижняя	2101-1107049	A2.06	1	Пружина диафрагмы
2101-1101109	A2.01	1	Прокладка бака верхняя	2101-1107052	A2.06	1	Пробка крышки
2101-1101110	A2.01	1	Хомут наружный	2101-1107058	A2.06	1	Шайба
2101-1101114	A2.01	1	Хомут внутренний	2101-1107066	A2.08	2	Дроссельная заслонка
2101-1101120	A2.01	2	Прокладка хомутов	2101-1107067	A2.08	4	Винт дрослонки (01)
2101-1101125	A2.01	1	Датчик уровня с трубкой	2101-1107080	A2.08	1	Ось дроссельной заслонки
2101-1101130	M3.02	1	Щиток топливного бака	2101-1107084	A2.08	1	Шайба пружинная
2101-1101138	A2.01	1	Прокладка фланца	2101-1107089	A2.08	1	Пружина оси
2101-1101138	A2.01/1	1	Прокладка фланца	2101-1107100	A2.08	1	Рычаг управления заслонками
2101-1101150	M3.02	1	Облицовка горловины наливной трубы	2101-1107104	A2.08	1	Шайба
2101-1103010	A2.01	1	Пробка бака	2101-1107105	A2.08	2	Шайба
2101-1103010	A2.01/1	1	Пробка бака	2101-1107106	A2.08	1	Рычаг управления заслонкой
2101-1103075	A2.01	1	Прокладка пробки	2101-1107107	A2.08	1	Втулка
2101-1103075	A2.01/1	1	Прокладка пробки	2101-1107116	A2.08	1	Рычаг управления заслонкой
2101-1104016	A2.01	2	Шланг соединительный	2101-1107117	A2.07	1	Винт
2101-1104016	A2.01/1	1	Шланг соединительный	2101-1107117	A2.07/1	1	Винт
2101-1104017	A2.01	1	Трубка передняя	2101-1107117	A2.07/2	1	Винт
2101-1104022	A2.01	3	Скоба крепления трубки	2101-1107118	A2.08	1	Игла регулировочная
2101-1104070	A2.01	1	Шланг соединительный	2101-1107118-10	A2.08	1	Игла регулировочная
2101-1104076	A2.01	1	Трубка задняя	2101-1107119	A2.07	1	Пружина
2101-1104090	A2.02	1	Шланг	2101-1107119	A2.07/1	1	Пружина
2101-1104093	A2.02	1	Кронштейн шланга	2101-1107119	A2.07/2	1	Пружина
2101-1106010	A2.02	1	Насос бензиновый	2101-1107119	A2.08	1	Пружина
2101-1106042	A2.03	1	Крышка	2101-1107130	A2.08	1	Ось дроссельной заслонки
2101-1106043	A2.03	1	Болт крышки	2101-1107131	A2.06	1	Винт стопорный
2101-1106045	A2.03	1	Фильтр	2101-1107131	A2.08	1	Винт стопорный
2101-1106070	A2.03	6	Винт с шайбой	2101-1107132	A2.08	1	Шайба пружинная
2101-1106080	A2.03	1	Корпус нижний	2101-1107142	A2.08	1	Пружина
2101-1106110	A2.03	1	Рычаг и балансир	2101-1107146	A2.08	1	Рычаг оси
2101-1106118	A2.03	1	Палец рычага	2101-1107147	A2.08	1	Шайба
2101-1106128	A2.03	1	Диафрагма насоса	2101-1107150	A2.08	1	Рычаг
2101-1106140	A2.03	1	Шайба уплотнительная	2101-1107316	A2.07	1	Жиклер воздушный
2101-1106147	A2.03	1	Пружина центральная	2101-1107316-10	A2.07/1	1	Жиклер воздушный
2101-1106150	A2.03	1		2101-1107316-10	A2.07/2	1	Жиклер воздушный
				2101-1107317	A2.07	1	Жиклер воздушный
				2101-1107317	A2.07/1	1	Жиклер воздушный
				2101-1107324	A2.07	1	Жиклер холостого хода (01)

№ детали	Индекс	Кол.	Наименование	№ детали	Индекс	Кол.	Наименование
2101-1107324	A2.07/1	1	Жиклер холостого хода	2101-1107648	A2.07	1	Шайба
2101-1107324-10	A2.07/1	1	Жиклер холостого хода	2101-1107648	A2.07/1	1	Шайба
2101-1107328	A2.07	1	Корпус жиклера	2101-1107648	A2.07/2	1	Шайба
2101-1107328	A2.07	1	Корпус жиклера (01)	2101-1107649	A2.07	1	Винт рычага
2101-1107328	A2.07/1	1	Корпус жиклера	2101-1107649	A2.07/1	1	Винт рычага
2101-1107328	A2.07/2	1	Корпус жиклера	2101-1107649	A2.07/2	1	Винт рычага
2101-1107334	A2.07	1	Жиклер холостого хода (01)	2101-1107663	A2.07	1	Кронштейн
2101-1107334	A2.07/2	1	Жиклер холостого хода	2101-1107663	A2.07/1	1	Кронштейн
2101-1107336	A2.07	1	Жиклер главный	2101-1107663	A2.07/2	1	Кронштейн
2101-1107336-10	A2.07/1	1	Жиклер главный	2101-1107664	A2.07	1	Винт
2101-1107336-10	A2.07/2	1	Жиклер главный	2101-1107664	A2.07/1	1	Винт
2101-1107338	A2.07	1	Жиклер главный (01)	2101-1107664	A2.07/2	1	Винт
2101-1107338	A2.07/1	1	Жиклер главный	2101-1107710	A2.07	1	Фильтрующий элемент
2101-1107343	A2.07	2	Трубка эмульсионная	2101-1107710	A2.07/1	1	Фильтрующий элемент
2101-1107343	A2.07/1	2	Трубка эмульсионная	2101-1107712	A2.07	1	Пробка
2101-1107343	A2.07/2	2	Трубка эмульсионная	2101-1107712	A2.07/1	1	Пробка
2101-1107367	A2.07	1	Диафрагма	2101-1107730	A2.07	1	Клапан игольчатый
2101-1107367	A2.07/1	1	Диафрагма	2101-1107730	A2.07/1	1	Клапан игольчатый
2101-1107367	A2.07/2	1	Диафрагма	2101-1107735	A2.07/1	1	Шарик Ø 3,969
2101-1107370	A2.07	1	Клапан распылителя	2101-1107737	A2.07	1	Прокладка клапана
2101-1107370	A2.07/1	1	Клапан распылителя	2101-1107737	A2.07/1	1	Прокладка клапана
2101-1107370	A2.07/2	1	Клапан распылителя	2101-1107740	A2.07	1	Поплавок
2101-1107374	T	—	Шарик Ø 2,381	2101-1107740	A2.07/1	1	Поплавок
2101-1107375	A2.07	1	Крышка ускорительного насоса	2101-1107749	A2.07	1	Ось поплавка
2101-1107375	A2.07/1	1	Крышка ускорительного насоса	2101-1107749	A2.07/1	1	Ось поплавка
2101-1107375	A2.07/2	1	Крышка ускорительного насоса	2101-1107890	A2.07	1	Винт кронштейна
2101-1107378	A2.07	1	Пружина диафрагмы	2101-1107890	A2.07/1	1	Винт кронштейна
2101-1107378	A2.07/1	1	Пружина диафрагмы	2101-1107890	A2.07/2	1	Винт кронштейна
2101-1107378	A2.07/2	1	Пружина диафрагмы	2101-1107892	A2.06	3	Винт
2101-1107382	T	—	Шарик Ø 3,175	2101-1107892	A2.07	4	Винт
2101-1107383	A2.07	1	Винт	2101-1107892	A2.07/2	4	Винт
2101-1107383	A2.07/1	1	Винт	2101-1107894	A2.06	5	Винт крышки
2101-1107383	A2.07/2	1	Винт	2101-1107896	A2.06	2	Винт корпуса
2101-1107385	A2.07	1	Корпус жиклера (01)	2101-1107898	A2.07	1	Винт рычага
2101-1107385	A2.07/1	1	Корпус жиклера	2101-1107898	A2.07/1	1	Винт рычага
2101-1107385	A2.07/2	1	Корпус жиклера	2101-1107898	A2.07/2	1	Винт рычага
2101-1107386	A2.07	1	Прокладка	2101-1107900	A2.08	2	Винт
2101-1107386	A2.07/1	1	Прокладка	2101-1107904	A2.08	1	Гайка
2101-1107386	A2.07/2	1	Прокладка	2101-1107905	A2.06	1	Шплинт
2101-1107410	A2.07	2	Распылитель	2101-1107905	A2.07	1	Шплинт
2101-1107410	A2.07/1	1	Распылитель	2101-1107905	A2.07/1	1	Шплинт
2101-1107410-10	A2.07/1	1	Распылитель	2101-1107990	A2.08	1	Шплинт
2101-1107410-10	A2.07/2	2	Распылитель	2101-1107990	A2.06	—	Комплект (01)
2101-1107570	A2.07	1	Клапан разгрузочный	2101-1107990	A2.07	—	Комплект (01)
2101-1107570	A2.07/1	1	Клапан разгрузочный	2101-1107991	A2.06	—	Комплект (01)
2101-1107577	A2.07	1	Тяга клапана	2101-1107991	A2.07	—	Комплект (01)
2101-1107577	A2.07/1	1	Тяга клапана	2101-1107992	A2.08	—	Комплект (01)
2101-1107600	A2.06	1	Крышка карбюратора (01)	2101-1107992	A2.07	—	Комплект (01)
2101-1107606	A2.06	1	Прокладка крышки	02101-1108010	A2.21	1	Педадь акселератора
2101-1107606-10	A2.06	1	Прокладка крышки	2101-1108014-10	A2.21	1	Педадь акселератора
2101-1107611	A2.06	4	Шпилька	2101-1108020	M1.06	1	Упор педали акселератора
2101-1107615	A2.06	1	Тяга	2101-1108020	M1.06/1	1	Упор педали акселератора
2101-1107624	A2.06	1	Воздушная заслонка	2101-1108034	A2.21	1	Втулка рычага педали
2101-1107625	A2.06	2	Винт	2101-1108035	A2.21	1	Тяга
2101-1107630	A2.06	1	Ось воздушной заслонки	2101-1108035	A2.21/1	1	Тяга
2101-1107635	A2.07	1	Пружина	2101-1108035	A2.21/2	1	Тяга
2101-1107635	A2.07/1	1	Пружина	2101-1108036	A2.21	2	Пружина
2101-1107635	A2.07/2	1	Пружина	2101-1108036	A2.21/1	2	Пружина
2101-1107642	A2.07	1	Рычаг	2101-1108036	A2.21/2	1	Пружина
2101-1107642	A2.07/1	1	Рычаг	2101-1108039	A2.21/2	4	Кронштейн
2101-1107642	A2.07/2	1	Рычаг	2101-1108041	A2.21	1	Скоба тяги
2101-1107645	A2.08	1	Тяга заслонок	2101-1108041	A2.21/1	1	Скоба тяги
2101-1107647	A2.06	1	Тяга	2101-1108041	A2.21/2	2	Скоба тяги
				2101-1108051	A2.21	1	Тяга

№ детали	Индекс	Кол.	Наименование	№ детали	Индекс	Кол.	Наименование
2101-1108051	A2.21/1	1	Тяга	2101-1303010	A4.02	1	Шланг радиатора отводной (01)
2101-1108051	A2.21/2	1	Тяга	2101-1303010	A4.02	1	Шланг радиатора отводной (02)
2101-1108100	A2.21	1	Трос с оболочкой (01)	2101-1303014	A4.02	1	Патрубок водяной рубашки
2101-1108115	A2.21	1	Пружина фиксирующая	2101-1303017	A4.02	1	Прокладка патрубка
2101-1108115	A2.21/1	1	Пружина фиксирующая	2101-1303018	E1.01	1	Труба отводная (01)
2101-1108115	A2.21/2	1	Пружина фиксирующая	2101-1303025	A4.02	1	Шланг радиатора подводной (01)
2101-1108120	A2.21	1	Трос (01)	2101-1303025	A4.02	1	Шланг радиатора подводной (02)
2101-1108120-10	A2.21	1	Трос (02)	2101-1303026	A4.02	1	Шланг карбюратора подводной
2101-1108122	A2.21	1	Пластина прижимная	2101-1303027	A4.02	1	Шланг карбюратора отводной (01)
2101-1108122	A2.21/1	1	Пластина прижимная	2101-1303027	A4.02	1	Шланг карбюратора отводной (03)
2101-1108122	A2.21/2	1	Пластина прижимная	2101-1303030	A4.02	1	Штуцер карбюратора
2101-1108124	A2.01/1	1	Уплотнитель	2101-1303038	E1.01	1	Труба подводная
2101-1108124	A2.21	1	Уплотнитель	2101-1303038	E1.01/1	1	Труба подводная
2101-1108124	A2.21/1	1	Уплотнитель	2101-1303042	E1.01	1	Прокладка фланца
2101-1108124	A2.21/2	1	Уплотнитель	2101-1303042	E1.01/1	1	Прокладка фланца
2101-1108124	E1.07	2	Уплотнитель	2101-1303090	A4.02	1	Шланг термостата
2101-1108124	E1.07/1	2	Уплотнитель	2101-1303092	A4.02	1	Муфта водяного насоса
2101-1108124	M2.01	1	Уплотнитель	2101-1303095	A4.01	1	Трубка бачка
2101-1108124	M2.01/1	1	Уплотнитель	2101-1304010	A4.01	1	Пробка радиатора
2101-1108136	A2.21	1	Рычаг промежуточный	2101-1304010	A4.01/1	1	Пробка радиатора
2101-1108136	A2.21/1	1	Рычаг промежуточный	2101-1305026	A4.01	1	Пробка
2101-1108136	A2.21/2	1	Рычаг промежуточный	2101-1305026	A4.02	1	Пробка
2101-1108148	A2.21	1	Шайба рычага	02101-1305042	A4.01	1	Пробка
2101-1108148	A2.21/1	1	Шайба рычага	02101-1305042	A4.02	1	Пробка
2101-1108148	A2.21/2	1	Шайба рычага	2101-1306010	A4.02	1	Термостат
2101-1108151	A2.21	1	Винт пружины	2101-1307010	A4.02	1	Насос водяной
2101-1108151	A2.21/1	1	Винт пружины	2101-1307013	A4.03	1	Сальник водяного насоса
2101-1109099	A2.05	1	Прокладка регулирующей перегородки	2101-1307015	A4.03	1	Корпус водяного насоса
2101-1109100-01	A2.05	1	Фильтрующий элемент	2101-1307024	A4.03	1	Ступица водяного насоса
2101-1109100-02	A2.05	1	Фильтрующий элемент	2101-1307027	A4.03	1	Подшипник и валик
2101-1109110	A2.05	1	Фильтрующий элемент	2101-1307032	A4.03	1	Крыльчатка
2101-1109129	A2.04	1	Прокладка фильтра	2101-1307045	A4.03	1	Крышка
2101-1109130	A2.04	1	Пластина крепления фильтра	2101-1307046	A4.03	1	Прокладка крышки
2101-1109152	A2.05	1	Прокладка крышки воздушного фильтра	2101-1307048	A4.02	1	Прокладка насоса
2101-1109158	A2.04	4	Втулка дистанционная	2101-1308008	A4.09	1	Вентилятор (01)
2101-1109160	A2.04	1	Воздухозаборник (01)	2101-1308018	A4.09	1	Накладка
2101-1109160	A2.04	1	Воздухозаборник (03)	2101-1308020	A4.09	1	Ремень
2101-1109175	A2.04	1	Шланг (01)	2101-1308024	A4.09	1	Шкив водяного насоса
2101-1109175	A2.04	1	Шланг (03)	2101-1309014-10	A4.01	1	Кожух вентилятора
2101-1201005-01	A2.56	1	Глушитель основной (01)	2101-1309040	A4.01	4	Упор кожуха
2101-1202005-01	A2.56	1	Глушитель дополнительный (01)	2101-1309040	A4.01/1	6	Упор кожуха
2101-1202005-01	A2.56	1	Глушитель дополнительный (02)	2101-1311010	A4.01	1	Бачок расширительный
2101-1203010	A2.56	1	Труба приемная глушителя	2101-1311010	A4.01/1	1	Бачок расширительный
2101-1203019	A2.56	4	Гайка приемной трубы	2101-1311065	A4.01	1	Пробка бачка
2101-1203020	A2.56	1	Прокладка приемной трубы	2101-1311065	A4.01/1	1	Пробка бачка
2101-1203025	A2.56	1	Кронштейн	2101-1311067	A4.01	1	Прокладка пробки
2101-1203031	A2.56	1	Хомут	2101-1311067	A4.01/1	1	Прокладка пробки
2101-1203032	A2.56	1	Хомут	2101-1311070	A4.01	1	Основание хомута
2101-1203043	A2.56	1	Хомут	2101-1311070	A4.01/1	1	Основание хомута
2101-1203047	A2.56	2	Ремень подвески глушителя	2101-1311072	A4.01	1	Хомут бачка
2101-1203072	A2.56	1	Подушка глушителя	2101-1311072	A4.01/1	1	Хомут бачка
2101-1301010-10	A4.01	1	Радиатор	2101-1311075	A4.01	1	Пружина хомута
2101-1302060	A4.01	2	Опора нижняя	2101-1311075	A4.01/1	1	Пружина хомута
2101-1302060	A4.01/1	2	Опора нижняя	2101-1311075	A4.01/1	1	Втулка дистанционная
2101-1302065	A4.01	2	Втулка распорная	2101-1311077	A4.01	1	Втулка дистанционная
2101-1302065	A4.01/1	2	Втулка распорная	2101-1311077	A4.01/1	1	Втулка дистанционная
				2101-1311080	A4.01	1	Тарелка пружины

№ детали	Индекс	Кол.	Наименование	№ детали	Индекс	Кол.	Наименование
2101-1311080	A4.01/1	1	Тарелка пружины	2101-1602520	B1.04	1	Толкатель вилки
2101-1601015	B2.01	1	Картер сцепления	2101-1602524	B1.02	1	Гайка регулировочная
2101-1601085	B1.05	1	Диск сцепления нажимной (01)	2101-1602546	B1.03	1	Поршень главного цилиндра
2101-1601120	A1.02	1	Крышка картера сцепления	2101-1602550	B1.03	1	Колпачок защитный
2101-1601130	B1.05	1	Диск ведомый	2101-1602550	Г1.02	1	Колпачок защитный
2101-1601138	B1.05	2	Накладка фрикционная	2101-1602550	Г1.02/2	1	Колпачок защитный
2101-1601180	B1.05	1	Муфта подшипника	2101-1602552	B1.03	1	Штуцер
2101-1601188	B1.05	1	Пружина соединительная	2101-1602552	Г1.06	2	Штуцер (01)
2101-1601200	B1.02	1	Вилка выключения сцепления	02101-1602560	B1.02	1	Бачок главного цилиндра
2101-1601211	B1.02	1	Чехол вилки	2101-1602560-01	B1.02	1	Бачок главного цилиндра
2101-1601215	B1.02	1	Опора шаровая вилки	2101-1602568	B1.01	1	Толкатель
2101-1601295	B1.05	12	Заклепка фрикционной накладки	2101-1602575	B1.02	1	Шланг гибкий (01)
02101-1602010	B1.01	1	Педаль сцепления (01)	2101-1602575	Г1.02	2	Шланг гибкий
2101-1602010-10	B1.01	1	Педаль сцепления (01)	2101-1602575	Г1.02/1	1	Шланг гибкий (02)
2101-1602048	B1.01	1	Накладка площадки педали	2101-1602590	B1.02	1	Шланг гибкий привода
2101-1602048	B1.01/1	1	Накладка площадки педали	2101-1602591	B1.04	1	Штуцер шланга
2101-1602048	Г1.01	1	Накладка площадки педали	2101-1602591	Г1.07	1	Штуцер шланга
2101-1602048	Г1.01/1	1	Накладка площадки педали	2101-1602591	Г1.31	2	Штуцер шланга
02101-1602063	B1.01	1	Кронштейн педалей (01)	2101-1602592	B1.04	1	Колпачок
2101-1602063-10	B1.01	1	Кронштейн педалей (01)	2101-1602592	Г1.07	1	Колпачок
2101-1602069	B1.01	1	Втулка внутренняя	2101-1602592	Г1.31	2	Колпачок
2101-1602069	B1.01/1	1	Втулка внутренняя	2101-1602596	B1.02	1	Прокладка
2101-1602069	Г1.01	1	Втулка внутренняя	2101-1602602	B1.02	1	Трубка привода (01)
2101-1602069	Г1.01/1	1	Втулка внутренняя	2101-1602610	B1.02	1	Главный цилиндр
2101-1602072	B1.01	2	Втулка наружная	2101-1602620	B1.03	1	Пружина поршня
2101-1602072	B1.01/1	2	Втулка наружная	2101-1700005	B2.01	1	Коробка передач (01)
2101-1602072	Г1.01	2	Втулка наружная	2101-1700020	B2.01	1	Сапун коробки передач
2101-1602072	Г1.01/1	2	Втулка наружная	2101-1701015	B2.01	1	Картер коробки передач
2101-1602078	B1.01	1	Втулка дистанционная	2101-1701017	B2.01	2	Штифт центрирующий
2101-1602094	B1.01	1	Пружина педалей	2101-1701018	B2.01	1	Прокладка картера передняя
2101-1602094	B1.01/1	1	Пружина педалей	2101-1701020	B2.01	1	Крышка нижняя
02101-1602095	B1.01	1	Крючок пружины	2101-1701021	B2.01	1	Прокладка нижней крышки
2101-1602095-01	B1.01	1	Крючок пружины	2101-1701026	B2.04	1	Вал первичный
2101-1602095-01	B1.01/1	1	Крючок пружины	2101-1701031	A1.03	1	Подшипник
2101-1602098	B1.01	1	Пружина усиливающая	2101-1701032	B2.04	1	Подшипник первичного вала
2101-1602098	B1.01/1	1	Пружина усиливающая	2101-1701035	B2.04	1	Кольцо пружинное подшипника
2101-1602100	B1.01	1	Винт ограничительный педали	2101-1701036	B2.01	1	Крышка передняя
2101-1602100	B1.01/1	1	Винт ограничительный педали	2101-1701037	B2.04	2	Кольцо стопорное
2101-1602102	B1.01	1	Колпачок ограничительного винта	2101-1701038	B2.01	1	Кольцо пружинное подшипника
2101-1602102	B1.01/1	1	Колпачок ограничительного винта	2101-1701042	B2.01	1	Кольцо уплотнительное
2101-1602155	A2.21/2	1	Пружина	2101-1701043	B2.04	1	Сальник
2101-1602155	B1.02	1	Пружина вилки	2101-1701050	B2.04	1	Блок шестерен промежуточного вала
2101-1602157	B1.02	1	Скоба натяжная вилки	2101-1701066	B2.04	1	Подшипник промежуточного вала
2101-1602510	B1.02	1	Цилиндр привода	2101-1701067	B2.04	1	Шайба зажимная
2101-1602511	B1.04	1	Шайба опорная пружины	2101-1701073	B2.04	1	Подшипник промежуточного вала
02101-1602513	B1.04	1	Пружина поршня	2101-1701076	B2.04	1	Шайба пружинная
2101-1602516	B1.03	2	Уплотнитель	2101-1701082	B2.04	1	Шестерня заднего хода
2101-1602516	B1.04	1	Уплотнитель	2101-1701084	B2.04	1	Втулка промежуточной шестерни
2101-1602516	Г1.06	3	Уплотнитель	2101-1701085	B2.04	1	Подшипник вторичного вала
2101-1602516	Г1.07	2	Уплотнитель	2101-1701092	B2.04	1	Ось промежуточной шестерни
2101-1602518	B1.04	1	Колпачок защитный	2101-1701094	B2.04	1	Пластина стопорная
02101-1602519	B1.04	1	Тарелка опорная пружины	2101-1701105	B2.04	1	Вал вторичный
2101-1602519-10	B1.04	1	Тарелка опорная пружины	2101-1701108-01	B2.04	1	Подшипник игольчатый

№ детали	Индекс	Кол.	Наименование	№ детали	Индекс	Кол.	Наименование
2101-1701112	B2.04	1	Шестерня вторичного вала	2101-1702130	B2.07	1	Пружина
2101-1701113	B2.04	1	Втулка шестерни	2101-1702136	B2.07	1	Болт пружины
2101-1701115	B2.04	1	Шайба пружинная ступицы	2101-1702150	B2.24	1	Привод спидометра
2101-1701116	B2.04	2	Муфта скользящая синхронизатора	2101-1702152	B2.24	1	Корпус привода спидометра
2101-1701117	B2.04	1	Кольцо стопорное ступицы	2101-1702152	B2.24/1	1	Корпус привода спидометра
2101-1701119	B2.04	2	Ступица скользящей муфты	2101-1702158	B2.24	1	Шестерня привода ведомая
2101-1701127	B2.04	1	Шестерня вторичного вала	2101-1702159	B2.24	1	Шарик Ø 5,556
2101-1701131	B2.04	1	Шестерня третьей передачи	2101-1702159	B2.24/1	1	Шарик Ø 5,556
2101-1701138	B2.04	1	Шестерня заднего хода	2101-1702160	B2.24	1	Шестерня гибкого вала ведущая
2101-1701139	B2.04	1	Кольцо стопорное	2101-1702160	B2.24/1	1	Шестерня гибкого вала ведущая
2101-1701140	B2.04	1	Шестерня заднего хода	2101-1702165	B2.24	1	Шестерня привода ведомая
2101-1701141	B2.04	1	Шпонка	2101-1702168	B2.24	1	Шестерня гибкого вала ведомая
2101-1701142	B2.04	1	Шайба пружинная шестерни	2101-1702168	B2.24/1	1	Шестерня гибкого вала ведомая
2101-1701164	B2.04	4	Кольцо блокирующее синхронизатора	2101-1702172	B2.24	2	Заглушка корпуса
2101-1701168	B2.04	4	Кольцо стопорное	2101-1702172	B2.24/1	2	Заглушка корпуса
2101-1701169	B2.04	3	Шайба упорная	2101-1702175	B2.24	1	Прокладка
2101-1701170	B2.04	4	Пружина синхронизатора	2101-1702175	B2.24/1	1	Прокладка
2101-1701202	B2.01	1	Шпилька задней крышки	2101-1702177	B2.01	1	Прокладка задней крышки
2101-1701210	B2.04	1	Сальник	2101-1702179	B2.07	1	Болт ограничительный
2101-1701238	B2.04	1	Фланец эластичной муфты	2101-1703080	B2.07	1	Рычаг переключения передач
2101-1701243	B2.04	1	Шайба стопорная	2101-1703086	B2.07	1	Пружина рычага
2101-1701244	B2.04	1	Гайка вторичного вала	2101-1703088	B2.07	1	Рукоятка рычага (01)
2101-1701245	B2.04	1	Уплотнитель центрирующего кольца	2101-1703089	B2.07	3	Прокладка шаровой опоры
2101-1701247	B2.04	1	Кольцо центрирующее	2101-1703090	B2.07	1	Чашка направляющая рычага
2101-1702010	B2.01	1	Крышка задняя	2101-1703091	B2.07	1	Опора шаровая рычага
2101-1702024	B2.10	2	Вилка переключения передач	2101-1703092	B2.07	1	Фланец уплотнителя рычага
2101-1702028	B2.10	3	Болт вилки	2101-1703094	B2.07	1	Шайба сферическая
2101-1702050	B2.10	1	Вилка заднего хода	2101-1703095	B2.07	1	Шайба пружины
2101-1702060	B2.10	1	Шток вилки выключения	2101-1703096	B2.07	1	Чехол рычага
2101-1702071	B2.10	1	Шток вилки выключения	2101-1703098	B2.07	1	Хомут внутреннего чехла
2101-1702077	B2.10	3	Шарик	2101-1703099	B2.07	1	Манжета изолирующая
02101-1702082	B2.10	1	Шток вилки выключения	2101-1703100	M3.02	1	Крышка люка рычага
2101-1702082-10	B2.10	1	Шток вилки выключения	2101-1703100	M3.02/1	1	Крышка люка рычага
02101-1702084	B2.10	1	Втулка дистанционная штока	2101-1703100	M3.02/2	1	Крышка люка рычага
2101-1702084-10	B2.10	1	Втулка дистанционная штока	2101-1703101	M3.02	1	Чехол рычага
2101-1702087	B2.10	2	Пружина фиксатора штока	2101-1703101	M3.02/1	1	Чехол рычага
2101-1702088	B2.10	1	Пружина фиксатора штока	2101-1703101	M3.02/2	1	Чехол рычага
2101-1702090	B2.01	1	Крышка фиксаторов штоков	2101-1703103	B2.07	1	Стержень рычага (01)
2101-1702091	B2.01	1	Прокладка крышки фиксаторов	2101-1703106	B2.07	1	Подушка демфера
2101-1702107	B2.10	1	Сухарь блокировочный штока	2101-1703107	B2.07	2	Втулка демфера
2101-1702108	B2.10	1	Сухарь блокировочный штока	2101-1703109	B2.07	1	Втулка дистанционная демфера
2101-1702109	B2.10	1	Сухарь блокировочный штока	2101-1703111	B2.07	1	Втулка запорная демфера
				2101-2200012	B3.01	1	Валы в сборе
				2101-2201014	B3.01	1	Вал карданный задний
				2101-2201015	B3.17	1	Вал карданный задний
				2101-2201023	B3.17	1	Фланец вилки карданного вала
				2101-2201100	B4.04	1	Фланец
				2101-2201100-10	B4.04	1	Фланец
				02101-2201106	B4.04	1	Шайба
				2101-2201106-01	B4.04	1	Шайба

№ детали	Индекс	Кол.	Наименование	№ детали	Индекс	Кол.	Наименование
2101-2201107	V3.01	4	Болт крепления фланцев	2101-2402025	V4.04	1	Подшипник ведущей шестерни
2101-2202010	V3.01	1	Вал карданный передний	02101-2402029	V4.04	1	Втулка распорная
2101-2202015	V3.16	1	Вал карданный передний	2101-2402029-01	V4.04	1	Втулка распорная
2101-2202022	V3.16	1	Вилка переднего карданного вала	2101-2402041	V4.04	1	Подшипник ведущей шестерни
2101-2202023	V3.16	1	Фланец эластичной муфты	2101-2402052	V4.04	1	Сальник
2101-2202025	V3.01	1	Крестовина карданного вала	2101-2402070	V4.04	1	Прокладка картера редуктора
2101-2202025	V3.17	1	Крестовина карданного вала	2101-2402075	V4.04	1	Маслоотражатель сальника
2101-2202043	V3.01	4	Кольцо стопорное 1,50 мм	2101-2402080	V4.04	1	Кольцо регулировочное
2101-2202043	V3.17	4	Кольцо стопорное 1,50 мм	2101-2402081	V4.04	1	Кольцо регулировочное
2101-2202044	V3.01	4	Кольцо стопорное 1,62 мм	2101-2402082	V4.04	1	Кольцо регулировочное
2101-2202044	V3.17	4	Кольцо стопорное 1,62 мм	2101-2402083	V4.04	1	Кольцо регулировочное
2101-2202045	V3.01	4	Кольцо стопорное 1,59 мм	2101-2402084	V4.04	1	Кольцо регулировочное
2101-2202045	V3.17	4	Кольцо стопорное 1,59 мм	2101-2402085	V4.04	1	Кольцо регулировочное
2101-2202046	V3.01	4	Кольцо стопорное 1,56 мм	2101-2402086	V4.04	1	Кольцо регулировочное
2101-2202046	V3.17	4	Кольцо стопорное 1,56 мм	2101-2402087	V4.04	1	Кольцо регулировочное
2101-2202047	V3.01	4	Кольцо стопорное 1,53 мм	2101-2402088	V4.04	1	Кольцо регулировочное
2101-2202047	V3.17	4	Кольцо стопорное 1,53 мм	2101-2402089	V4.04	1	Кольцо регулировочное
2101-2202080	V3.16	1	Опора карданного вала	2101-2402090	V4.04	1	Кольцо регулировочное
2101-2202100	V3.01	1	Поперечина опоры карданного вала	2101-2402091	V4.04	1	Кольцо регулировочное
2101-2202102	V3.01	1	Поперечина опоры карданного вала	2101-2402092	V4.04	1	Кольцо регулировочное
2101-2202103	V3.16	2	Отражатель подшипника опоры	2101-2402093	V4.04	1	Кольцо регулировочное
2101-2202104	V3.01	2	Втулка распорная поперечины	2101-2402094	V4.04	1	Кольцо регулировочное
2101-2202105	V3.16	1	Гайка вилки карданного вала	2101-2402095	V4.04	1	Кольцо регулировочное
2101-2202106	V3.01	2	Втулка поперечины опоры	2101-2402096	V4.04	1	Кольцо регулировочное
2101-2202107	V3.16	1	Втулка центрирующего фланца	2101-2402101	V4.04	8	Болт корпуса редуктора
2101-2202110	V3.16	1	Сальник фланца эластичной муфты	2101-2403013	V4.04	1	Коробка, 4,3 : 1
2101-2202115	V3.16	1	Обойма сальника	2101-2403018	V4.04	1	Коробка дифференциала
2101-2202120	V3.16	1	Муфта эластичная	2101-2403021	V4.04	8	Болт шестерни
2101-2202125	V3.01	1	Кронштейн	2101-2403036	V4.04	2	Подшипник коробки дифференциала
2101-2400012	V4.01	1	Мост задний (01)	2101-2403050	V4.04	2	Шестерня полуоси
2101-2401010	V4.01	1	Балка заднего моста	2101-2403054	V4.04	2	Шайба опорная шестерни
2101-2401034	V4.01	2	Сальник	2101-2403055	V4.04	2	Сателлит дифференциала
2101-2401046	V2.01	1	Пробка магнитная	2101-2403056	V4.04	2	Шайба опорная шестерни
2101-2401046	V4.01	1	Пробка магнитная	2101-2403057	V4.04	2	Шайба опорная шестерни
2101-2401050-01	V4.01	1	Сапун картера заднего моста	2101-2403058	V4.04	2	Шайба опорная шестерни
2101-2401065	V4.01	2	Кольцо уплотнительное	2101-2403059	V4.04	2	Шайба опорная шестерни
2101-2402010	V4.04	1	Редуктор, 4,3 : 1 (01)	2101-2403060	V4.04	1	Ось сателлитов
02101-2402015	V4.04	1	Картер редуктора	2101-2403061	V4.04	2	Шайба опорная шестерни
2101-2402015-10	V4.04	1	Картер редуктора	2101-2403062	V4.04	2	Шайба опорная шестерни
2101-2402020	V4.04	1	Шестерня и колесо, 4,3 : 1 (01)	2101-2403064	V4.04	2	Гайка подшипника
				2101-2403065	V4.04	2	Пластина стопорная
				2101-2403066	V4.04	2	Пластина стопорная
				2101-2403072	V4.01	2	Маслоотражатель подшипника
				2101-2403080	V4.01	2	Подшипник задних колес
				2101-2403084	V4.01	2	Кольцо запорное подшипника
				2101-2403086	V4.01	2	Пластина подшипника
				2101-2403087	V4.01	2	Прокладка маслоотражателя
				2101-2802022	M3.02	1	Брызговик двигателя
				2101-2802022	M3.02/1	1	Брызговик двигателя
				2101-2802022	M3.02/2	1	Брызговик двигателя
				2101-2802025	M3.02	4	Пластина брызговика двигателя

№ детали	Индекс	Кол.	Наименование	№ детали	Индекс	Кол.	Наименование
2101-2802025	М3.02/1	4	Пластина брызговика двигателя	2101-2804075	М3.07	2	Уплотнитель
2101-2802025	М3.02/2	4	Пластина брызговика двигателя	2101-2804075	М3.07/3	2	Уплотнитель
2101-2803015	М3.06	1	Бампер передний	2101-2804075	М3.07/2	2	Уплотнитель
2101-2803016	М3.06	1	Кронштейн бампера правый	2101-2804080	М3.07	1	Усилитель правый
2101-2803016	М3.06/2	1	Кронштейн бампера правый	2101-2804080	М3.07/2	1	Усилитель правый
2101-2803017	М3.06	1	Кронштейн бампера левый	2101-2804081	М3.07/3	1	Усилитель правый
2101-2803017	М3.06/2	1	Кронштейн бампера левый	2101-2804081	М3.07	1	Усилитель левый
2101-2803030	М3.06	2	Распорка крепления бампера	2101-2804081	М3.07/2	1	Усилитель левый
2101-2803030	М3.06/2	2	Распорка крепления бампера	2101-2807018	М3.07/3	1	Усилитель левый
2101-2803030	М3.07	2	Распорка крепления бампера	2101-2807018	М2.25	2	Кронштейн
2101-2803030	М3.07/3	2	Распорка крепления бампера	2101-2807018	М2.25/2	2	Кронштейн
2101-2803034	М3.06	1	Кронштейн бампера правый	2101-2902712	Д3.01	2	Пружина
2101-2803034	М3.06/2	1	Кронштейн бампера правый	2101-2904010	Д3.01	1	Рычаг правый
2101-2803036	М3.06	1	Кронштейн бампера левый	2101-2904011	Д3.01	1	Рычаг левый
2101-2803036	М3.06/2	1	Кронштейн бампера левый	2101-2904012	Д3.01	1	Рычаг левый
2101-2803038	М3.06	2	Болт крепления бампера	2101-2904013	Д3.01	1	Рычаг правый
2101-2803038	М3.07	2	Болт крепления бампера	2101-2904032	Д3.01	2	Ось нижнего рычага
2101-2803038	М3.07/1	2	Болт крепления бампера	2101-2904035	Д3.01	4	Шайба упорная
2101-2803052-01	М3.06	2	Накладка бампера	2101-2904040	Д3.01	4	Шарнир нижнего рычага
2101-2803054	М3.06/1	2	Болт накладки	2101-2904045	Д3.01	4	Шайба упорная
2101-2803054	М3.07	2	Болт накладки	2101-2904069	Д3.01	4	Пробка
2101-2803054	М3.07/2	2	Болт накладки	2101-2904070	Д3.01	4	Чехол шарового пальца
2101-2803060	М3.06	2	Буфер бампера	2101-2904078	Д3.01	2	Пластина прижимная
2101-2803060	М3.06/1	2	Буфер бампера	2101-2904082	Д3.01	2	Палец шаровой нижней с чехлом
2101-2803060	М3.07	2	Буфер бампера	2101-2904095	Д3.01	1	Рычаг верхний правый
2101-2803060	М3.07/1	2	Буфер бампера	2101-2904096	Д3.01	1	Рычаг верхний левый
2101-2803060	М3.07/2	2	Буфер бампера	2101-2904097	Д3.01	1	Рычаг правый
2101-2803075	М3.06	2	Уплотнитель кронштейна	2101-2904098	Д3.01	1	Рычаг левый
2101-2803075	М3.06/2	2	Уплотнитель кронштейна	2101-2904112	Д3.01	2	Ось верхнего рычага
2101-2804015	М3.07	1	Бампер задний	2101-2904170	Д3.02	2	Кронштейн амортизатора
2101-2804016	М3.07	1	Кронштейн бампера правый	2101-2904180	Д3.01	4	Шарнир верхнего рычага
2101-2804016	М3.07/3	1	Кронштейн бампера правый	2101-2904192	Д3.01	2	Палец шаровой верхней с чехлом
2101-2804017	М3.07	1	Кронштейн бампера левый	2101-2904193	Д3.01	2	Чашка опорная
2101-2804017	М3.07/3	1	Кронштейн бампера левый	2101-2904195	Д3.01	2	Прокладка изолирующая
2101-2804034	М3.07	1	Кронштейн бампера правый	2101-2904196	Д3.01	4	Шайба упорная
2101-2804034	М3.07/3	1	Кронштейн бампера правый	2101-2904200	Д3.01	1	Поперечина передней подвески
2101-2804035	М3.07	1	Кронштейн бампера левый	2101-2904222	Д3.01	—	Пластина регулировочная
2101-2804035	М3.07/3	1	Кронштейн бампера левый	2101-2904225	Д3.01	—	Шайба
2101-2804035	М3.07/3	1	Кронштейн бампера левый	2101-2904228	Д3.01	8	Шайба
2101-2804052-01	М3.07	2	Накладка бампера	2101-2904230	Д3.01	2	Буфер
2101-2804052-01	М3.07/1	2	Накладка бампера	2101-2905402-02	Д3.02	2	Амортизатор
				2101-2905404	Д3.10	—	Комплект
				2101-2905404	Д3.11	—	Комплект
				2101-2905448	Д3.10	1	Шарнир амортизатора
				2101-2905450	Д3.10	2	Подушка амортизатора
				2101-2905455	Д3.10	1	Шайба
				2101-2905610	Д3.10	1	Гайка резервуара
				2101-2905610	Д3.11	1	Гайка резервуара
				2101-2905611	Д3.10	1	Кольцо защитное
				2101-2905611	Д3.11	1	Кольцо защитное
				2101-2905614	Д3.10	1	Прокладка кольца
				2101-2905614	Д3.11	1	Прокладка кольца
				2101-2905615	Д3.10	1	Обойма сальника штока
				2101-2905615	Д3.11	1	Обойма сальника штока
				2101-2905619-01	Д3.10	1	Втулка направляющая штока
				2101-2905619-01	Д3.11	1	Втулка направляющая штока
				2101-2905622	Д3.10	1	Трубка сливная резервуара

№ детали	Индекс	Кол.	Наименование	№ детали	Индекс	Кол.	Наименование
2101-2905626	ДЗ.10	1	Буфер хода отдачи амортизатора	2101-2915642	ДЗ.11	1	Пружина
2101-2905628	ДЗ.10	1	Тарелка ограничительная	2101-2919010-01	ДЗ.05	1	Штанга продольная нижняя левая
2101-2905628	ДЗ.11	1	Тарелка ограничительная	2101-2919012-01	ДЗ.05	1	Штанга продольная нижняя правая
2101-2905630	ДЗ.10	2	Пружина перепускного клапана	2101-2919013-01	ДЗ.06	2	Штанга продольная
2101-2905630	ДЗ.11	2	Пружина перепускного клапана	2101-2919028	ДЗ.06	2	Втулка распорная
2101-2905631	ДЗ.10	2	Тарелка перепускного клапана	2101-2919030	ДЗ.05	4	Втулка распорная
2101-2905631	ДЗ.11	2	Тарелка перепускного клапана	2101-2919042	ДЗ.05	8	Втулка продольной штанги
2101-2905635-02	ДЗ.10	1	Поршень амортизатора	2101-2919048	ДЗ.05	8	Шайба нижней штанги
2101-2905635-02	ДЗ.11	1	Поршень амортизатора	2101-2919088	ДЗ.05	2	Кронштейн продольной штанги
2101-2905636	ДЗ.10	1	Кольцо поршня	2101-2919105	ДЗ.05	2	Втулка распорная
2101-2905636	ДЗ.11	1	Кольцо поршня	2101-2919105	ДЗ.06	2	Втулка распорная
2101-2905637	ДЗ.10	1	Диск дроссельный	2101-2919108	ДЗ.05	4	Втулка
2101-2905638	ДЗ.10	1	Диск клапана отдачи	2101-2919108	ДЗ.06	8	Втулка
2101-2905638	ДЗ.11	2	Диск клапана отдачи	2101-2919109	ДЗ.05	4	Шайба
2101-2905638-01	ДЗ.10	1	Диск клапана отдачи	2101-2919109	ДЗ.06	4	Шайба
2101-2905638-01	ДЗ.11	1	Диск клапана отдачи	2101-2919110-01	ДЗ.05	1	Штанга поперечная
2101-2905639	ДЗ.10	1	Шайба	2101-3001014	ДЗ.14	1	Кулак поворотный правый
2101-2905639	ДЗ.11	1	Шайба	2101-3001015	ДЗ.14	1	Кулак поворотный левый
2101-2905640	ДЗ.10	1	Тарелка упорная	2101-3001030-01	ДЗ.10	1	Рычаг кулака правый
2101-2905640	ДЗ.11	1	Тарелка упорная	2101-3001031-01	ДЗ.10	1	Рычаг кулака левый
2101-2905642	ДЗ.10	1	Пружина клапана отдачи	2101-3001037	Г1.30	4	Болт рычага
2101-2905644	ДЗ.10	1	Гайка клапана отдачи	2101-3001038	Г1.30	4	Болт защитного кожуха
2101-2905644	ДЗ.11	1	Гайка клапана отдачи	2101-3001040	Г1.30	4	Пластина стопорная
2101-2905654	ДЗ.10	1	Корпус клапана сжатия	2101-3003011	ДЗ.10	1	Тяга рулевой трапеции средняя
2101-2905654	ДЗ.11	1	Корпус клапана сжатия	2101-3003050	ДЗ.10	1	Наконечник крайней тяги правый
2101-2905658	ДЗ.10	1	Тарелка ограничительная	2101-3003054	ДЗ.10	2	Тяга рулевой трапеции
2101-2905661	ДЗ.10	1	Пружина клапана сжатия	2101-3003057	ДЗ.10	2	Наконечник крайней тяги
2101-2905661	ДЗ.11	1	Пружина клапана сжатия	2101-3003064	ДЗ.10	1	Наконечник крайней тяги левый
2101-2905664	ДЗ.10	1	Втулка клапана сжатия	2101-3003074	ДЗ.10	6	Колпачок защитный
2101-2905664	ДЗ.11	1	Втулка клапана сжатия	2101-3003079	ДЗ.10	4	Хомут крайней тяги
2101-2905665	ДЗ.10	1	Гайка клапана сжатия	2101-3003080	ДЗ.10	1	Рычаг с кронштейном (01)
2101-2905665	ДЗ.11	1	Гайка клапана сжатия	2101-3003084	ДЗ.10	1	Рычаг маятниковый
2101-2906010	ДЗ.02	1	Стабилизатор	2101-3003092	ДЗ.10	1	Кронштейн маятникового рычага (01)
2101-2906040	ДЗ.02	2	Подушка штанги стабилизатора	2101-3003094	ДЗ.10	2	Втулка оси маятникового рычага
2101-2906048	ДЗ.02	1	Обойма подушки правая	2101-3003095	ДЗ.10	2	Кольцо уплотнительное
2101-2906049	ДЗ.02	1	Обойма подушки левая	2101-3003096	ДЗ.10	1	Ось маятникового рычага
2101-2906231	ДЗ.11	4	Подушка амортизатора	2101-3003105	ДЗ.10	1	Шайба нижняя
2101-2912622	ДЗ.06	2	Буфер	2101-3003106	ДЗ.10	1	Шайба верхняя
2101-2912624	ДЗ.06	1	Буфер дополнительный	2101-3101015	ДЗ.16	5	Колесо (01)
2101-2912650	ДЗ.05	2	Прокладка нижняя	2101-3101040	ДЗ.16	16	Болт колеса
2101-2912652	ДЗ.05	2	Прокладка верхняя	2101-3101065	ДЗ.16	2	Колпак ступицы
2101-2912655	ДЗ.05	2	Чашка пружины верхняя	2101-3101082	Г1.30	4	Штифт направляющий ступицы
2101-2912712	ДЗ.05	2	Пружина задней подвески (01)	2101-3101082	Г1.32	4	Штифт направляющий ступицы
2101-2915402-02	ДЗ.06	2	Амортизатор	2101-3101082	Г1.32/1	4	Штифт направляющий ступицы
2101-2915544	ДЗ.06	4	Шайба	2101-3101082	Г1.32/1	4	Штифт направляющий ступицы
2101-2915546	ДЗ.06	2	Втулка распорная	2101-3101301	ДЗ.16	—	Грузик балансировочный 20 г
2101-2915547	ДЗ.06	2	Шайба дистанционная	2101-3101302	ДЗ.16	—	Грузик балансировочный 40 г
2101-2915550	ДЗ.06	2	Втулка дистанционная	2101-3101303	ДЗ.16	—	Грузик балансировочный 60 г
2101-2915622	ДЗ.11	1	Трубка сливная				
2101-2915637	ДЗ.11	1	Диск дроссельный				

№ детали	Индекс	Кол.	Наименование	№ детали	Индекс	Кол.	Наименование
2101-3101304	Д3.16	—	Грузик балансировочный 80 г	2101-3401194	Д2.02	—	Пластина регулировочного винта
2101-3101305	Д3.16	—	Пружина грузика	2101-3401196	Д2.02	—	Пластина регулировочного винта
2101-3102014	Д3.16	4	Колпак колеса	2101-3401198	Д2.02	—	Пластина регулировочного винта
2101-3103002	Г1.30	2	Ступица переднего колеса	2101-3402015	Д2.01	1	Колесо рулевое (01)
2101-3103020	Д3.14	2	Подшипник внутренний	2101-3402050	К5.01	1	Выключатель звукового сигнала
2101-3103025	Д3.14	2	Подшипник наружный	2101-3402060	К5.01	1	Крышка выключателя сигнала (01)
2101-3103034	Д3.14	2	Кольцо дистанционное	2101-3402067	К5.01	1	Облицовка крышки
2101-3103038	Д3.14	2	Сальник 40×57,15×10	2101-3402068	К5.01	3	Шайба стопорная
2101-3103079	Д3.14	2	Шайба наружного подшипника	2101-3402075	К5.01	3	Стойка колца
2101-3105010	М1.07	1	Ремень крепления колеса и домкрата	2101-3402076	К5.01	3	Пружина
2101-3105010	М1.07/3	1	Ремень крепления колеса и домкрата	2101-3402077	К5.01	3	Шайба
2101-3400010	Д2.01	1	Рулевой механизм	2101-3403010-01	Д2.01	1	Кронштейн
2101-3401010	Д2.02	1	Картер рулевого механизма (01)	2101-3403070	М2.02	1	Кожух
2101-3401018	В2.01	2	Винт	2101-3403070	М2.02/2	1	Кожух
2101-3401018	Д2.02	8	Винт	2101-3403072	М2.02	1	Кожух
2101-3401023	Д2.02	1	Сальник вала сошки	2101-3403072	М2.02/1	1	Кожух
2101-3401026	Д2.02	1	Сальник червяка	2101-3403072	М2.02/2	1	Кожух
2101-3401035	Д2.02	1	Червяк рулевого механизма (01)	2101-3501010	Г1.30	1	Суппорт правый
2101-3401047	Д2.02	1	Крышка картера верхняя	2101-3501011	Г1.30	1	Суппорт левый
2101-3401054	Д2.02	1	Прокладка верхней крышки	2101-3501012	Г1.30	1	Суппорт правый
2101-3401055	Д2.02	—	Прокладка регулировочная	2101-3501013	Г1.30	1	Суппорт левый
2101-3401056	Д2.02	—	Прокладка регулировочная	2101-3501016	Г1.31	1	Суппорт правый
2101-3401057	Д2.02	1	Крышка картера нижняя	2101-3501017	Г1.31	1	Суппорт левый
2101-3401060	Д2.02	1	Вал сошки (01)	2101-3501020	Г1.30	1	Кронштейн суппорта правый
2101-3401063	Д2.02	1	Винт регулировочный вала сошки	2101-3501025	Г1.30	1	Кронштейн суппорта левый
2101-3401074	Т	—	Ролик 2×10	2101-3501035	Г1.31	4	Пружина
2101-3401076	Д2.02	2	Втулка вала сошки	2101-3501037	Г1.30	4	Пластина стопорная болта
2101-3401082	Д2.02	1	Шайба стопорная	2101-3501059	Г1.31	4	Фиксатор цилиндра
2101-3401090	Д2.02	1	Сошка рулевого управления (01)	2101-3501060	Г1.31	4	Пружина фиксатора цилиндра
2101-3401122	Д2.02	1	Кольцо верхнего подшипника	2101-3501085	Г1.31	1	Трубка соединительная левая
2101-3401123	Д2.02	1	Кольцо нижнего подшипника	2101-3501086	Г1.31	1	Трубка соединительная правая
2101-3401129	Д2.02	2	Сепаратор с шариками	2101-3501089	Г1.30	—	Комплект из четырех колодок
2101-3401141	Д2.02	—	Пластина регулировочного винта	2101-3501132	Г1.31	4	Палец колодок
2101-3401142	Д2.02	—	Пластина регулировочного винта	2101-3501133	Г1.31	4	Шплинт пальца
2101-3401143	Д2.02	—	Пластина регулировочного винта	2101-3501136	Г1.31	4	Пружина пальца
2101-3401144	Д2.02	—	Пластина регулировочного винта	2101-3501146	Г1.30	1	Кожух защитный правый
2101-3401145	Д2.02	—	Пластина регулировочного винта	2101-3501147	Г1.30	1	Кожух защитный левый
2101-3401146	Д2.02	—	Пластина регулировочного винта	2101-3501180	Г1.31	1	Цилиндр внешний правый
2101-3401150	Д2.01	—	Шайба регулировочная	2101-3501181	Г1.31	1	Цилиндр внешний левый
2101-3401155	Д2.01	3	Болт	2101-3501182	Г1.31	1	Цилиндр внутренний правый
2101-3401165	Д2.01	1	Уплотнитель вала	2101-3501183	Г1.31	1	Цилиндр внутренний левый
2101-3401190	Д2.02	—	Пластина регулировочного винта	2101-3501206	Г1.31	—	Комплект
2101-3401192	Д2.02	—	Пластина регулировочного винта	2101-3502012	Г1.32	1	Щит заднего тормоза правый
				2101-3502013	Г1.32	1	Щит заднего тормоза левый
				2101-3502035	Г1.32	2	Пружина стяжная колодок верхняя
				2101-3502035	Г1.32/1	2	Пружина стяжная колодок верхняя

№ детали	Индекс	Кол.	Наименование	№ детали	Индекс	Кол.	Наименование
2101-3502038	Г1.32	2	Пружина стяжная колодок нижняя	2101-3506060-01	Г1.03	2	Шланг гибкий переднего тормоза
2101-3502038	Г1.32/1	2	Пружина стяжная колодок нижняя	2101-3506073	В1.02	1	Скоба гибкого шланга
02101-3502040	Г1.03	2	Цилиндр колесный заднего тормоза	2101-3506073	Г1.03	3	Скоба гибкого шланга
2101-3502040-10	Г1.03	2	Цилиндр колесный заднего тормоза	2101-3506074-10	Г1.03	1	Кронштейн направляющий левый
2101-3502051	Г1.07	2	Уплотнитель	2101-3506075-10	Г1.03	1	Кронштейн направляющий правый
2101-3502052	Г1.07	1	Пружина колесного цилиндра	2101-3506078	Г1.03	2	Болт перепускной
02101-3502058	Г1.07	2	Колпак защитный	2101-3506080	Г1.03	1	Трубка (01)
2101-3502058-01	Г1.07	2	Колпак защитный	2101-3506082	Г1.03	1	Трубка
2101-3502070	Г1.32	2	Барaban тормозной	2101-3506085	Г1.03	1	Шланг гибкий задних тормозов
2101-3502070	Г1.32/1	2	Барaban тормозной	2101-3506091	Г1.03	1	Тройник трубопроводов
2101-3502090	Г1.32	4	Колодка заднего тормоза	2101-3506100	Г1.03	1	Трубка правая
2101-3502100	Г1.32	4	Стойка колодки	2101-3506110	Г1.03	1	Трубка левая
2101-3502102	Г1.32	4	Пружина стойки колодки	2101-3507034	Г1.35	1	Рычаг ручного привода правый
2101-3502103	Г1.32	4	Чашка внутренняя	2101-3507035	Г1.35	1	Рычаг ручного привода левый
2101-3502104	Г1.32	4	Чашка наружная	2101-3507036	Г1.35	2	Планка разжимная
2101-3502105	Г1.32	4	Накладка фрикционная колодки	2101-3507036	Г1.35/1	2	Планка разжимная
2101-3502105	Г1.32/1	4	Накладка фрикционная колодки	2101-3507037	Г1.35	4	Подушка разжимной планки
2101-3502112	Г1.32	4	Болт подшипника правый	2101-3507037	Г1.35/1	4	Подушка разжимной планки
2101-3502112	Г1.32/1	4	Болт подшипника правый	2101-3507038	Г1.35	2	Ось рычага ручного привода
2101-3502113	Г1.32	4	Болт подшипника левый	2101-3507038	Г1.35/1	2	Ось рычага ручного привода
2101-3502113	Г1.32/1	4	Болт подшипника левый	2101-3508012	Г1.35	1	Рычаг привода ручного тормоза
2101-3504010	Г1.01	1	Педаля тормоза (01)	2101-3508028	Г1.35	1	Тяга собачки
2101-3504035	Г1.01	1	Толкатель поршня	2101-3508028	Г1.35/1	1	Тяга собачки
2101-3504094	Г1.01	1	Пружина оттяжная	2101-3508036	Г1.35	1	Пружина тяги
2101-3504094	Г1.01/1	1	Пружина оттяжная	2101-3508036	Г1.35/1	1	Пружина тяги
2101-3505008	Г1.02	1	Главный цилиндр	2101-3508037	Г1.35	1	Шайба опорная пружины
2101-3505008	Г1.02/2	1	Главный цилиндр	2101-3508037	Г1.35/1	1	Шайба опорная пружины
2101-3505009	Г1.02/1	1	Главный цилиндр (01)	2101-3508038	Г1.35	1	Шайба опорная кнопки
2101-3505031	Г1.06	2	Пружина возвратная	2101-3508038	Г1.35/1	1	Шайба опорная кнопки
2101-3505032	Г1.06	2	Чашка пружины	2101-3508039	Г1.35	1	Кнопка рычага привода
2101-3505033	В1.04	1	Кольцо уплотнительное	2101-3508039	Г1.35/1	1	Кнопка рычага привода
2101-3505033	Г1.06	1	Кольцо уплотнительное	2101-3508040	Г1.35	1	Чехол защитный рычага
2101-3505034	Г1.06	2	Пружина уплотнительного кольца	2101-3508065	Г1.35	1	Ролик переднего троса
2101-3505037	Г1.06	2	Втулка распорная	2101-3508065	Г1.35/1	1	Ролик переднего троса
2101-3505038	Г1.06	2	Винт стопорный	2101-3508066	Г1.35	1	Втулка ролика переднего троса
2101-3505039	Г1.06	2	Прокладка	2101-3508066	Г1.35/1	1	Втулка ролика переднего троса
2101-3505041	Г1.06	1	Шайба	2101-3508068	Г1.35	1	Трос привода ручного тормоза
2101-3505092	В1.03	1	Прокладка штуцера	2101-3508068	Г1.35/1	1	Трос привода ручного тормоза
2101-3505092	Г1.06	2	Прокладка штуцера	2101-3508075	Г1.35	1	Направляющая заднего троса
2101-3505094	В1.03	1	Шайба стопорная	2101-3508075	Г1.35/1	1	Направляющая заднего троса
2101-3505094	Г1.06	2	Шайба стопорная	2101-3508076	Г1.35	1	Втулка заднего накопечника
2101-3505100	Г1.02	2	Бачок главного цилиндра	2101-3508076	Г1.35/1	1	Втулка заднего накопечника
2101-3505100-20	Г1.02	1	Бачок главного цилиндра (01)	2101-3508078	Г1.35	1	Пружина оттяжная
2101-3505115	Г1.02	1	Шланг	2101-3508078	Г1.35/1	1	Пружина оттяжная
2101-3505120	Г1.02	1	Хомут крепления бачков	2101-3508180	Г1.35	1	Трос привода ручного тормоза
2101-3505120	Г1.02/1	1	Хомут крепления бачков				
2101-3506040	Г1.03	1	Трубка правая (01)				
2101-3506045	Г1.03	5	Скоба крепления трубки				
2101-3506050	Г1.03	1	Трубка левая (01)				

№ детали	Индекс	Кол.	Наименование	№ детали	Индекс	Кол.	Наименование
2101-3508180	Г1.35/1	1	Трос привода ручного тормоза	2101-3701480	К3.02	4	Болт стяжной
2101-3508210	Г1.35	2	Кронштейн заднего троса	2101-3701484	К3.02	1	Втулка
2101-3508210	Г1.35/1	2	Кронштейн заднего троса	2101-3701486	К3.02	1	Втулка буферная
2101-3512010	Г1.03	1	Регулятор давления	2101-3701488	К3.02	1	Втулка поджимная
2101-3512054	Г1.10	1	Втулка корпуса регулятора	2101-3701490	К3.02	1	Шайба
2101-3512100	Г1.10	1	Кольцо уплотнительное	2101-3701630	К3.01/1	1	Кронштейн крепления генератора
2101-3512102	Г1.10	1	Шайба опорная пружины	2101-3701635	К3.01	1	Планка уставовочная генератора
2101-3512103	В1.04	1	Пружина поршня	2101-3701635	К3.01/1	1	Планка уставовочная генератора
2101-3512103	Г1.10	1	Пружина поршня	2101-3702000	К3.01	1	Регулятор напряжения
2101-3512104	Г1.10	1	Тарелка пружины регулятора	2101-3702000	К3.01/1	1	Регулятор напряжения
2101-3512106	Г1.10	1	Уплотнитель	2101-3702600	К3.01	1	Реле заряда
2101-3512112	Г1.10	1	Пробка корпуса регулятора	2101-3702600	К3.01/1	1	Реле заряда
2101-3512115	Г1.10	1	Прокладка пробки корпуса	2101-3703010	К3.01	1	Аккумуляторная батарея
2101-3512116	Г1.04	1	Ось привода рычага (01)	2101-3703010	К3.01/1	1	Аккумуляторная батарея
2101-3512117	Г1.04	1	Пластина рычага привода (01)	2101-3703095	К3.01	1	Поддон батареи
2101-3512118	Г1.04	1	Чехол защитный корпуса	2101-3703095	К3.01/1	1	Поддон батареи
2101-3512120	Г1.03	1	Кронштейн регулятора давления	2101-3703111	К3.01	1	Планка крепления батареи
2101-3512122	Г1.04	1	Рычаг привода регулятора (01)	2101-3703111	К3.01/1	1	Планка крепления батареи (01)
2101-3512125	Г1.04	1	Втулка рычага привода (01)	2101-3703112	К3.01/1	1	Планка крепления батареи (02)
2101-3512128	Г1.04	1	Обойма опорной втулки	2101-3703114	К3.01	2	Подушка планки
2101-3512132	Г1.04	1	Стойка рычага привода	2101-3703114	К3.01/1	2	Подушка планки (01)
2101-3512135	Г1.04	2	Втулка распорная стойки	2101-3703115	К3.01	2	Стяжка крепления батареи
2101-3512136	Г1.04	4	Втулка стойки рычага	2101-3703115	К3.01/1	2	Стяжка крепления батареи
2101-3701005	К3.01	1	Генератор со шкивом	2101-3703116	К3.01	2	Гайка
2101-3701005	К3.01/1	1	Генератор со шкивом	2101-3703116	К3.01/1	2	Гайка
2101-3701051	К3.01	1	Шкив генератора	2101-3703116	М1.07/3	1	Гайка
2101-3701051	К3.01/1	1	Шкив генератора	2101-3704000-10	К1.01	1	Выключатель зажигания
2101-3701100	К3.02	1	Статор генератора	2101-3704100-10	К1.01	1	Контактное устройство
2101-3701200	К3.02	1	Ротор генератора	2101-3704188-10	Т	1	Шарик Ø 3,969
2101-3701300	К3.02	1	Крышка генератора с выпрямителями	2101-3704201	М2.02	1	Кольцо
2101-3701314	К3.02	1	Держатель с выпрямителями	2101-3704201	М2.02/1	1	Кольцо
2101-3701325	К3.02	3	Выпрямитель тока	2101-3704201	М2.02/2	1	Кольцо
2101-3701330	К3.02	1	Держатель с выпрямителями	2101-3704247-10	К1.01	1	Кольцо
2101-3701334	К3.02	3	Пластина изолирующая	2101-3704324-10	Д2.01	4	Болт М6
2101-3701336	К3.02	3	Прокладка распорная	2101-3705000-02	К1.01	1	Катушка зажигания
2101-3701340	К3.02	3	Пробка изолирующая	2101-3706000-01	К1.01	1	Распределитель зажигания
2101-3701342	К3.02	3	Пластина	2101-3706001	К1.02	1	Гайка М3
2101-3701346	К3.02	1	Прокладка тарельчатая	2101-3706002	К1.02	1	Винт М3×8
2101-3701348	К3.02	1	Втулка изолирующая	2101-3706003	К1.02	1	Пружина
2101-3701352	К3.02	1	Болт	2101-3706004	К1.02	2	Пружина
2101-3701356	К3.02	1	Шайба	2101-3706005	К1.02	1	Зажим регулятора
2101-3701358	К3.02	1	Кольцо уплотнительное	2101-3706006	К1.02	1	Тяга регулятора
2101-3701400	К3.02	1	Крышка со стороны привода	2101-3706007	К1.02	1	Эксцентрик
2101-3701405	К3.02	1	Шайба	2101-3706008	К1.02	1	Ось эксцентрика
2101-3701409	К3.02	4	Винт	2101-3706009	К1.02	1	Кольцо стопорное эксцентрика
2101-3701424	К3.02	1	Обойма крышки	2101-3706010	К1.01	1	Распределитель зажигания (01)
2101-3701426	К3.02	1	Кольцо упорное подшипника	2101-3706011	К1.02	1	Муфта валика распределителя
2101-3701470	К3.02	1	Щеткодержатель со щетками	2101-3706012	К1.02	1	Штифт муфты пружинный
				2101-3706013	К1.02	1	Шайба

№ детали	Индекс	Кол.	Наименование	№ детали	Индекс	Кол.	Наименование
2101-3706014	K1.02	1	Проводник тока к прерывателю	2101-3708340	K2.02	4	Щетка стартера
2101-3706020	K1.02	1	Бегунок распределителя	2101-3708350	K2.02	4	Пружина щетки
2101-3706025	K1.02	1	Резистор	2101-3708355	K2.02	1	Диск тормозной
2101-3706026	K1.02	2	Винт крепления бегунка	2101-3708358	K2.02	1	Защитная лента
2101-3706027	K1.02	2	Шайба	2101-3708360	K2.02	2	Шпилька стяжная
2101-3706102	K1.02	2	Шайба	2101-3708400	K2.02	1	Крышка стартера
2101-3706103	K1.02	2	Шайба предохранительная	2101-3708405	K2.02	1	Втулка крышки стартера
2101-3706107	K1.02	1	Пружина	2101-3708410	K2.02	1	Рычаг привода
2101-3706200	K1.02	1	Центробежный автомат (01)	2101-3708415	K2.02	1	Ось рычага привода
2101-3706204	K1.02	1	Пружина грузика (01)	2101-3708418	K2.02	1	Заглушка крышки
2101-3706205	K1.02	1	Пружина грузика (01)	2101-3708620	K2.02	1	Привод включения стартера
2101-3706210	K1.02	1	Вал распределителя (01)	2101-3708638	T		Ролик обгонной муфты
2101-3706230	K1.02	1	Кулачок	2101-3708676	K2.02	1	Ограничитель хода шестерни
2101-3706240	K1.02	2	Грузик центробежного автомата	2101-3708678	K2.02	1	Кольцо стопорное
2101-3706300	K1.02	1	Пластина прерывателя	2101-3708680	K2.02	1	Шайба упорная
2101-3706301	K1.02	1	Пластина прерывателя неподвижная	2101-3708682	K2.02	—	Шайба толщиной 0,2 мм
2101-3706302	K1.02	1	Кольцо стопорное	2101-3708685	K2.02	—	Шайба толщиной 0,3 мм
2101-3706303	K1.02	1	Фильц	2101-3708805	K2.02	1	Реле стартера
2101-3706304	K1.02	1	Пластина опорная	2101-3708888	K2.02	3	Болт стяжной реле
2101-3706305	K1.02	1	Пружина чашечная	2101-3709600	K4.01	1	Блок выключателей
2101-3706306	K1.02	5	Винт	2101-3709600	K4.01/2	1	Блок выключателей
2101-3706320	K1.02	1	Пластина поджимная	2101-3710200	K4.01	4	Выключатель
2101-3706400	K1.02	1	Конденсатор	2101-3710200	K4.01/2	4	Выключатель
2101-3706500	K1.02	1	Крышка распределителя	2101-3710200	K4.01/4	4	Выключатель
2101-3706510	K1.02	1	Уголек с пружиной	2101-3710200	K4.01/6	4	Выключатель
2101-3706700	K1.01	1	Прокладка распределителя	2101-3710200	K5.01/1	2	Выключатель
2101-3706705	K1.01	1	Пластина крепления распределителя	2101-3710206	K4.01	4	Колпачок защитный
2101-3706800	K1.02	1	Прерыватель	2101-3710206	K4.01/2	4	Колпачок защитный
2101-3706801	K1.02	1	Втулка	2101-3710206	K4.01/4	4	Колпачок защитный
2101-3706802	K1.02	2	Винт прерывателя	2101-3710206	K4.01/6	4	Колпачок защитный
2101-3707000-02	K1.01	4	Свеча зажигания	2101-3711010	K4.01	2	Фара в сборе (01)
2101-3707080	K1.01	1	Пучок проводов к свечам	2101-3711010	K4.01/2	2	Фара в сборе (01)
2101-3707090	K1.01	1	Провод к свече первого цилиндра	2101-3711310	K4.02	1	Прокладка
2101-3707100	K1.01	1	Провод к свече второго цилиндра	2101-3711321	M2.25	2	Ободок фары
2101-3707110	K1.01	1	Провод к свече третьего цилиндра	2101-3711321	M2.25/2	2	Ободок фары
2101-3707115	K1.01	1	Провод к свече четвертого цилиндра	2101-3711334	M2.25	2	Пружина нижняя
2101-3707150	K1.01	1	Провод от катушки зажигания	2101-3711334	M2.25/2	2	Пружина нижняя
2101-3707310	У1.01	1	Шупы для приборов зажигания	2101-3711335	M2.25	2	Пружина верхняя
2101-3708000	K2.01	1	Стартер	2101-3711335	M2.25/2	2	Пружина верхняя
2101-3708105	K2.02	4	Винт крепления полюсов	2101-3711510	K4.02	1	Оптический элемент (01)
2101-3708120	K2.02	1	Первичные катушки полюсов	2101-3711530	K4.02	1	Обод внутренний
2101-3708150	K2.02	1	Вторичные катушки полюсов	2101-3711532	K4.02	1	Обод наружный
2101-3708168	K2.02	1	Прокладка защитная	2101-3711534	K4.02	2	Винт регулировочный
2101-3708200	K2.02	1	Якорь стартера	2101-3711534	K4.03	2	Винт регулировочный
2101-3708268	K2.02	1	Ограничитель хода шестерни	2101-3711536	K4.03/1	2	Винт регулировочный
2101-3708300	K2.02	1	Крышка щеткодержателей	2101-3711536	K4.02	1	Пружина
2101-3708310	K2.02	1	Втулка	2101-3711536	K4.03	1	Пружина
				2101-3711536	K4.03/1	1	Пружина
				2101-3711538	K4.02	3	Винт
				2101-3711538	K4.03	3	Винт
				2101-3711538	K4.03/1	3	Винт
				2101-3712010	K4.01	1	Подфарник правый (01)
				2101-3712010	K4.01/2	1	Подфарник правый (01)
				2101-3712011	K4.01	1	Подфарник левый (01)
				2101-3712011	K4.01/2	1	Подфарник левый (01)
				2101-3712065	K4.04	1	Прокладка
				2101-3712065	K4.04/2	1	Прокладка
				2101-3712065	K4.08/1	1	Прокладка
				2101-3712070	K4.04	1	Рассеиватель (01)
				2101-3712078	K4.04	2	Винт
				2101-3712078	K4.04/2	2	Винт
				2101-3712078	K4.08/1	2	Винт
				2101-3714000	K4.01	2	Плафон
				2101-3714000	K4.01/2	2	Плафон
				2101-3714000	K4.01/6	2	Плафон

№ детали	Индекс	Кол.	Наименование	№ детали	Индекс	Кол.	Наименование
2101-3714300	K4.01	1	Лампа вещевого ящика	2101-3724008-10	K4.01/3	1	Пучок проводов передний (03)
2101-3714300	K4.01/2	1	Лампа вещевого ящика	2101-3724020	K4.01	1	Пучок проводов правый (01)
2101-3714300	K4.01/4	1	Лампа вещевого ящика	2101-3724020	K4.01/2	1	Пучок проводов правый (01)
2101-3714300	K4.01/6	1	Лампа вещевого ящика	2101-3724021	K4.01	1	Пучок проводов левый (01)
2101-3715000	У1.01	1	Лампа переносная	2101-3724021	K4.01/2	1	Пучок проводов левый (01)
2101-3715020	K4.01	1	Патрон переносной лампы	2101-3724070-10	K3.01	1	Пучок проводов
2101-3715020	K4.01/2	1	Патрон переносной лампы	2101-3724080	K3.01	1	Провод массы
2101-3715020	K4.01/4	1	Патрон переносной лампы	2101-3724080	K3.01/1	1	Провод массы
2101-3715020	K4.01/6	1	Патрон переносной лампы	2101-3724090	K2.01	1	Провод массы двигателя
2101-3715350	K4.01	1	Лампа багажника	2101-3724112	A4.02	1	Колпачок датчика
2101-3715350	K4.01/4	1	Лампа багажника	2101-3724114	A3.01	1	Колпачок защитный
2101-3715350	K4.01/6	1	Лампа багажника	2101-3724116	K4.01/1	1	Уплотнитель проводов
2101-3716010	K4.01	1	Фонарь задний правый	2101-3724116	K4.01/3	1	Уплотнитель проводов
2101-3716011	K4.01	1	Фонарь задний левый	2101-3724116	K4.01/5	1	Уплотнитель проводов
2101-3716065	K4.06	1	Прокладка рассеивателя	2101-3724116	K4.01/7	1	Уплотнитель проводов
2101-3716065	K4.06/3	1	Прокладка рассеивателя	2101-3724118	K4.01/1	2	Уплотнитель проводов
2101-3716070	K4.06	1	Рассеиватель стоп-сигнала	2101-3724118	K4.01/3	2	Уплотнитель проводов
2101-3716071	K4.06	1	Рассеиватель указателя поворота	2101-3724118	K4.01/5	2	Уплотнитель проводов
2101-3716075	K4.06	1	Перегородка	2101-3724118	K4.01/7	2	Уплотнитель проводов
2101-3716078	K4.06	1	Винт перегородки	2101-3724177	K3.01	1	Колпачок клеммы генератора
2101-3716080	K4.01	2	Прокладка заднего фонаря	2101-3724177	K3.01/1	1	Колпачок клеммы генератора
2101-3716080	K4.01/6	2	Прокладка заднего фонаря	2101-3724178	K3.01	1	Колпачок клеммы батареи
2101-3716300	K4.01	2	Катафот	2101-3724178	K3.01/1	1	Колпачок клеммы батареи
2101-3717000	K4.01	1	Фонарь номерного знака	2101-3724210-10	K4.01/1	1	Пучок проводов задний
2101-3717000	K4.01/4	1	Фонарь номерного знака	2101-3724312	K4.01/1	2	Колпачок защитный
2101-3717000	K4.01/6	1	Фонарь номерного знака	2101-3724312	K4.01/5	2	Колпачок защитный
2101-3717018	K4.01	1	Прокладка	2101-3724312	K4.01/7	2	Колпачок защитный
2101-3717020	K4.07	1	Облицовка рассеивателя	2101-3724317	K4.01/1	1	Уплотнитель проводов
2101-3717028	K4.07	1	Гайка	2101-3724317	K4.01/5	1	Уплотнитель проводов
2101-3717030	K4.07	1	Рассеиватель	2101-3724317	K4.01/7	1	Уплотнитель проводов
2101-3717033	K4.07	1	Прокладка рассеивателя	2101-3724320	K4.01/1	1	Скоба крепления проводов
2101-3717100	K4.07	2	Патрон лампы	2101-3724320	K4.01/5	1	Скоба крепления проводов
2101-3717230	K4.01/1	2	Чехол	2101-3724320	K4.01/7	1	Скоба крепления проводов
2101-3717230	K4.01/5	2	Чехол	2101-3724322	K4.01/1	4	Скоба пружинная
2101-3717230	K4.01/7	2	Чехол	2101-3724322	K4.01/5	4	Скоба пружинная
2101-3720000	K5.01	1	Выключатель стоп-сигнала	2101-3724322	K4.01/7	4	Скоба пружинная
2101-3720000	K5.01/1	1	Выключатель стоп-сигнала	2101-3725000	K5.05	1	Прикуриватель
2101-3720125	K5.01	1	Наконечник выключателя	2101-3725000	K5.05/1	1	Прикуриватель
2101-3720125	K5.01/1	1	Наконечник выключателя	2101-3726000	K5.01	2	Боковой указатель поворота
2101-3721000	K5.01	1	Сигнал высокого тона	2101-3726065	K5.01	2	Прокладка
2101-3721001	K5.01	1	Сигнал низкого тона	2101-3726110-01	K5.01	1	Переключатель
2101-3721290	K5.01	1	Кронштейн	2101-3726110-01	K5.01/1	1	Переключатель
2101-3722000	K4.01	1	Блок предохранителей	2101-3726400	K5.01	1	Прерыватель указателей поворота
2101-3722000	K4.01/2	1	Блок предохранителей	2101-3726410	K5.01/1	1	Прерыватель указателей поворота
2101-3722000	K4.01/4	1	Блок предохранителей	2101-3726410	K5.01	1	Втулка дистанционная
2101-3722000	K4.01/6	1	Блок предохранителей	2101-3726410	K5.01/1	1	Втулка дистанционная
2101-3724008-10	K4.01/1	1	Пучок проводов передний (01)	2101-3730450	K5.06	1	Шестерня (01)
				2101-3730450	K5.06	1	Шестерня (02)
				2101-3801000	K5.03	1	Комбинация приборов
				2101-3801214	K5.03	1	Двуд Д226 Б

№ детали	Индекс	Кол.	Наименование	№ детали	Индекс	Кол.	Наименование
2101-3802010	K5.03	1	Спидометр	2101-5002098	A2.01/1	2	Прокладка бака верхняя
2101-3802610	B2.24	1	Вал гибкий (01)	2101-5003012	M2.25	1	Накладка правая
2101-3802703	B2.24	1	Трос спидометра (01)	2101-5003012	M2.25/2	1	Накладка правая
2101-3802710	A2.21	1	Уплотнитель	2101-5003013	M2.25	1	Накладка левая
2101-3802710	A2.21/1	1	Уплотнитель	2101-5003013	M2.25/2	1	Накладка левая
2101-3802710	A2.21/2	1	Уплотнитель	2101-5003016	M2.25	2	Накладка нижняя
2101-3802717	B2.24	1	Шайба опорная	2101-5003016	M2.25/2	2	Накладка нижняя
2101-3802717	B2.24/1	1	Шайба опорная	2101-5003017	M2.25	18	Пистон
2101-3802718	B2.24	1	Прокладка уплотнительная	2101-5003017	M2.25/2	18	Пистон
2101-3802718	B2.24/1	1	Прокладка уплотнительная	2101-5003020	M2.25	1	Накладка правая (01)
2101-3803130	K5.03	1	Выключатель	2101-5003020	M2.25/2	1	Накладка правая
2101-3803130	K5.03/1	2	Выключатель	2101-5003021	M2.25	1	Накладка левая (01)
2101-3803138	K5.03	1	Кронштейн выключателя	2101-5003021	M2.25/2	1	Накладка левая
2101-3803140	K5.03	1	Колпачок выключателя	2101-5003021	M2.25/2	1	Накладка левая
2101-3803140	K5.03/1	2	Колпачок выключателя	2101-5003076-01	M2.25	4	Пистон (01)
2101-3803150	K5.03	1	Реле-прерыватель	2101-5003076-01	M2.25	7	Пистон (02)
2101-3803150	K5.03/1	1	Реле-прерыватель	2101-5003076-01	M2.25/1	6	Пистон
2101-3806010	K5.03	1	Указатель уровня бензина	2101-5003076-01	M2.25/2	4	Пистон
2101-3808010	K5.03	1	Указатель температуры воды	2101-5004016	M1.07	1	Обивка боковины передка правая
2101-3808600	A4.02	1	Датчик температуры	2101-5004016	M1.07/1	1	Обивка боковины передка правая
2101-3810600	A3.01	1	Датчик	2101-5004017	M1.07	1	Обивка боковины передка левая
2101-3901010	У1.01	1	Коробка с инструментом	2101-5004017	M1.07/1	1	Обивка боковины передка левая
2101-3901011	У1.01	1	Коробка инструментальная	2101-5004060	M1.07	1	Обивка стойки окна правая
2101-3901041	У1.01	1	Ключ 8×10	2101-5004060	M1.07/1	1	Обивка стойки окна правая
2101-3901043	У1.01	1	Ключ накидной 12×13	2101-5004060	M1.07/2	1	Обивка стойки окна правая
2101-3901044	У1.01	1	Ключ накидной 17×19	2101-5004061	M1.07	1	Обивка стойки окна левая
2101-3901046	У1.01	1	Ключ 19×22	2101-5004061	M1.07/1	1	Обивка стойки окна левая
2101-3901052	У1.01	1	Ключ 11×13	2101-5004061	M1.07/2	1	Обивка стойки окна левая
2101-3901062	У1.01	1	Ключ 13×17	2101-5004070	M1.07	1	Обивка стойки правая
2101-3901094	У1.01	1	Ключ 12 для пробок	2101-5004070	M1.07/1	1	Обивка стойки правая
2101-3901102	У1.01	1	Ключ 19 комбинированный	2101-5004071	M1.07	1	Обивка стойки левая
2101-3901111	У1.01	1	Ключ для свечей зажигания	2101-5004071	M1.07/1	1	Обивка стойки левая
2101-3901114	У1.01	1	Прощивка Ø8×150	2101-5004073	M2.11	2	Накладка облицовочная
2101-3901116	У1.01	1	Ключ 8×10 трубчатый	2101-5004073	M2.11/1	2	Накладка облицовочная
2101-3901132	У1.01	1	Отвертка комбинированная	2101-5004073	M2.11/2	2	Накладка облицовочная
2101-3901155	У1.01	1	Плоскогубцы	2101-5004080	M1.07	1	Обивка задней панели крыши правая
2101-3901182	У1.01	1	Лопатка для монтажа шин	2101-5004081	M1.07	1	Обивка задней панели крыши левая
2101-3901210	У1.01	1	Сумка с инструментом	2101-5004094	M1.07	2	Наконечник дуги обивки
2101-3901211	У1.01	1	Сумка инструментальная	2101-5004094	M1.07/2	2	Наконечник дуги обивки
2101-3901215	У1.01	1	Рукоятка пусковая	2101-5004096	M1.07	4	Наконечник дуги обивки
2101-3901250	У1.01	1	Домкрат	2101-5004096	M1.07/1	5	Наконечник дуги обивки
2101-3901260	T	1	Подшипник	2101-5004102	M1.07/2	4	Наконечник дуги обивки
2101-3901350	У1.01	1	Ремень коробки	2101-5004102	M1.07	1	Обивка потолка
2101-3901419	У1.01	1	Манометр с чехлом	2101-5004160	M1.07/2	1	Обивка потолка
2101-3901450	У1.01	2	Ремень сумки	2101-5004160-01	M1.07	1	Обивка синяя из сукна
2101-3901472-01	У1.01	1	Шланг для прокачки гидротормозов	2101-5004160-02	M1.07	1	Обивка серая из сукна
2101-3917010	У1.01	1	Насос для накачивания шин	2101-5004160-03	M1.07	1	Обивка красная
2101-3920104	M1.07	4	Заглушка обивки стойки	2101-5004160-04	M1.07	1	Обивка черная
2101-3920104	M1.07/1	4	Заглушка обивки стойки	2101-5004160-05	M1.07	1	Обивка коричневая
2101-3920104	M1.07/2	4	Заглушка обивки стойки	2101-5004180	M1.07	1	Обивка коричневая
2101-5000010	M0.01	1	Кузов с сиденьями (01)	2101-5004181	M1.07	1	Обивка поперечины пола правая
2101-5000014	M0.01	1	Кузов окрашенный (01)	2101-5004181	M1.07	1	Обивка поперечины пола левая
				2101-5100050	M2.05	1	Арка колеса правая
				2101-5100050	M2.05/2	1	Арка колеса правая

№ детали	Индекс	Кол.	Наименование	№ детали	Индекс	Кол.	Наименование
2101-5100051	M2.05	1	Арка колеса левая	2101-5201012	M2.07	1	Панель рамы ветрового окна (01)
2101-5100051	M2.05/2	1	Арка колеса левая	2101-5201012	M2.07/1	1	Панель рамы ветрового окна (03)
2101-5101034	M2.03	1	Пол багажника (01)	2101-5201028	M2.04	1	Стойка ветрового окна правая
2101-5101068	M2.03	1	Соединитель	2101-5201028	M2.04/1	1	Стойка ветрового окна правая
2101-5101068	M2.03/1	1	Соединитель	2101-5201029	M2.04	1	Стойка ветрового окна левая
2101-5101069	M2.03	1	Соединитель	2101-5201029	M2.04/1	1	Стойка ветрового окна левая
2101-5101069	M2.03/1	1	Соединитель	2101-5201410	M2.05	1	Стойка рамы правая
2101-5101070	M2.03	1	Соединитель	2101-5201411	M2.05	1	Стойка рамы левая
2101-5101070	M2.03/1	1	Соединитель	2101-5201420	M2.05	1	Поперечина рамы
2101-5101071	M2.03	1	Соединитель	2101-5201420	M2.05/2	1	Поперечина рамы
2101-5101071	M2.03/1	1	Соединитель	2101-5201425	M2.07	1	Панель рамы заднего окна
2101-5101074	M2.03	1	Кронштейн домкрата правый	2101-5201430	M2.05	1	Панель нижняя
2101-5101074	M2.03/1	1	Кронштейн домкрата правый	2101-5201430	M2.05/2	1	Панель нижняя (02)
2101-5101075	M2.03	1	Кронштейн домкрата левый	2101-5205004	K5.06	1	Чехол
2101-5101075	M2.03/1	1	Кронштейн домкрата левый	2101-5205005	K5.06	1	Хомут
2101-5101106	M2.03	2	Соединитель центральной стойки	2101-5205010-10	K5.05	1	Стеклоочиститель (01)
2101-5101106	M2.03/1	2	Соединитель центральной стойки	2101-5205050	K5.05	2	Втулка
2101-5101132	M2.03	1	Лонжерон пола средний правый	2101-5205055	K5.05	2	Прокладка
2101-5101132	M2.03/1	1	Лонжерон пола средний правый	2101-5205058	K5.05	2	Гайка
2101-5101133	M2.03	1	Лонжерон пола средний левый	2101-5205058	K5.05/1	2	Гайка
2101-5101133	M2.03/1	1	Лонжерон пола средний левый	2101-5205065	K5.05	2	Рычаг (01)
2101-5101176	M2.03	1	Пол для топливного бака (01)	2101-5205065-10	K5.05	2	Рычаг (01)
2101-5101182	M2.03	1	Пол для запасного колеса (01)	2101-5205070	K5.05	2	Щетка (01)
2101-5101184	M2.03	1	Усилитель панели задка (01)	2101-5205101	K5.06	4	Шайба изогнутая
2101-5101192	M2.03	1	Поперечина передняя заднего пола	2101-5205102	K5.06	8	Шайба 6
2101-5101202	M2.03	1	Кронштейн штанги	2101-5205104	K5.06	4	Стопор
2101-5101202	M2.03/1	1	Кронштейн штанги	2101-5205150	K5.05	1	Реле
2101-5101225	M2.03	2	Чашка пружины задней подвески	2101-5205150	K5.05/1	1	Реле
2101-5101225	M2.03/1	2	Чашка пружины задней подвески	2101-5205200	K5.06	1	Штуцер правый (01)
2101-5101300	M2.03	1	Лонжерон передний правый	2101-5205301	K5.06	3	Винт
2101-5101300	M2.03/1	1	Лонжерон передний правый	2101-5205302	K5.06	3	Шайба фасонная
2101-5101301	M2.03	1	Лонжерон передний левый	2101-5205303	K5.06	3	Шайба 10
2101-5101301	M2.03/1	1	Лонжерон передний левый	2101-5205304	K5.06	1	Гайка M6
2101-5101370	M2.03	1	Лонжерон заднего пола правый (01)	2101-5205310	K5.06	1	Кривошип (01)
2101-5101371	M2.03	1	Лонжерон заднего пола левый (01)	2101-5205310	K5.06	1	Кривошип (02)
2101-5109014	M1.06	1	Коврик пола правый (01)	2101-5205500	K5.06	1	Кронштейн (01)
2101-5109014	M1.06/1	1	Коврик пола правый (03)	2101-5205501	K5.06	3	Втулка резиновая
2101-5109015	M1.06	1	Коврик пола левый (01)	2101-5205600	K5.06	1	Тяга короткая
2101-5109015	M1.06/1	1	Коврик пола левый (03)	2101-5205700	K5.06	1	Тяга длинная
2101-5109044	M1.06	1	Коврик пола задний	2101-5206010	M2.18	1	Стекло ветровое
2101-5109044	M1.06/1	1	Коврик пола задний	2101-5206050	M2.18	1	Уплотнитель стекла
2101-5109050	M1.06	1	Коврик пола передний (01)	2101-5206060	M2.18	1	Окантовка уплотнителя
2101-5109050	M1.06/1	1	Коврик пола передний (03)	2101-5206066	M2.18	1	Облицовка уплотнителя
2101-5109055	M1.06	1	Коврик багажника	2101-5207010	M2.20	1	Стекло заднего окна
				2101-5207050	M2.20	1	Уплотнитель заднего окна
				2101-5207060	M2.20	1	Окантовка уплотнителя верхняя
				2101-5207061	M2.20	1	Окантовка уплотнителя нижняя
				2101-5207063	M2.20	2	Облицовка окантовки
				2101-5208010	E1.07	1	Насос омывателя
				2101-5208062	E1.07	2	Жиклер омывателя
				2101-5208062	E1.07/1	2	Жиклер омывателя
				2101-5208084	E1.07	2	Втулка эластичная жиклера
				2101-5208084	E1.07/1	2	Втулка эластичная жиклера
				2101-5208085	E1.07	2	Кольцо эластичной втулки

№ детали	Индекс	Кол	Наименование	№ детали	Индекс	Кол	Наименование
2101-5208085	E1.07/1	2	Кольцо эластичной втулки	2101-5301375	M2.04/1	1	Щиток коробки нижний
2101-5208098	E1.07	1	Трубка правого жиклера	2101-5301376	M2.04	1	Кронштейн мотора стеклоочистителя (01)
2101-5208098	E1.07/1	1	Трубка правого жиклера	2101-5301376	M2.04/1	1	Кронштейн мотора стеклоочистителя (01)
2101-5208099	E1.07	1	Трубка левого жиклера	2101-5301380	M2.02	1	Кронштейн (01)
2101-5208099	E1.07/1	1	Трубка левого жиклера	2101-5301380	M2.02/1	1	Кронштейн (01)
2101-5208100	E1.07	1	Трубка от насоса к тройнику	2101-5301380	M2.02/2	1	Кронштейн (01)
2101-5208104	E1.07	1	Бачок омывателя (01)	2101-5301384	M2.04	1	Щиток коробки верхний (01)
2101-5301040	M2.04	1	Брызговик переднего крыла правый (01)	2101-5301384	M2.04/1	1	Щиток коробки верхний (01)
2101-5301041	M2.04	1	Брызговик переднего крыла левый (01)	2101-5301390	M2.04	1	Труба стока воды
2101-5301044	M2.04	1	Панель передка боковая правая	2101-5301390	M2.04/1	1	Труба стока воды
2101-5301045	M2.04	1	Панель передка боковая левая	2101-5303014	M2.02	1	Корпус вещевого ящика (01)
2101-5301050	M2.04	1	Кронштейн расширительного бачка	2101-5303014	M2.02/1	1	Корпус вещевого ящика (01)
2101-5301050	M2.04/1	1	Кронштейн расширительного бачка	2101-5303015	M2.02	1	Боковина (01)
2101-5301162	M2.04	1	Площадка аккумулятора	2101-5303015	M2.02/2	1	Боковина (01)
2101-5301168	M2.04	1	Кронштейн площадки правый	2101-5303016	M2.02	1	Крышка вещевого ящика (01)
2101-5301175	M2.04	1	Кронштейн площадки левый	2101-5303028	M2.02	1	Облицовка крышки
2101-5301180	M2.03	1	Лонжерон передний правый	2101-5303032	M2.02	1	Петля
2101-5301180	M2.03/1	1	Лонжерон передний правый	2101-5325010	M2.02	1	Панель приборов (01)
2101-5301181	M2.03	1	Лонжерон передний левый	2101-5325035	M2.02	1	Кронштейн
2101-5301181	M2.03/1	1	Лонжерон передний левый	2101-5325035	M2.02/2	1	Кронштейн
2101-5301186	M2.03	2	Усилитель поперечины	2101-5325054	M2.02	4	Кронштейн
2101-5301186	M2.03/1	2	Усилитель поперечины	2101-5325054	M2.02/2	4	Кронштейн
2101-5301230	M2.03	1	Поперечина передка нижняя	2101-5325056	M2.02	1	Буфер
2101-5301230	M2.03/1	1	Поперечина передка нижняя	2101-5325056	M2.02/1	1	Буфер
2101-5301240	M2.07	1	Панель передка с кожухами фар	2101-5325056	M2.02/2	1	Буфер
2101-5301240	M2.07/1	1	Панель передка с кожухами фар	2101-5325058	M2.02	1	Облицовка панели (01)
2101-5301250	M2.07	2	Кожух фары	2101-5325061	M2.02	1	Облицовка панели короткая (01)
2101-5301250	M2.07/1	2	Кожух фары	2101-5325062	M1.07	2	Облицовка
2101-5301267	M3.02	1	Поперечина рамки радиатора	2101-5325062	M1.07/1	2	Облицовка
2101-5301267	M3.02/1	1	Поперечина рамки радиатора	2101-5325063	M2.02	1	Облицовка (01)
2101-5301268	M3.02	1	Щиток радиатора правый	2101-5325063	M2.02/2	1	Облицовка (01)
2101-5301268	M3.02/1	1	Щиток радиатора правый	2101-5325065	M2.02	1	Рамка
2101-5301274	M3.02	1	Щиток радиатора левый	2101-5325065	M2.02/2	1	Рамка
2101-5301274	M3.02/1	1	Щиток радиатора левый	2101-5325070	M2.02	2	Заглушка окна панели приборов
2101-5301280-10	M2.04	1	Щиток передка (01)	2101-5325072	M2.02	1	Пружина
2101-5301315	M3.02	2	Уплотнитель щитка передка	2101-5325072	M2.02/2	2	Пружина
2101-5301315	M3.02/1	2	Уплотнитель щитка передка	2101-5325080	M2.04	1	Поперечина нижняя правая (01)
2101-5301350	M2.04	1	Коробка воздухопритока (01)	2101-5325086	M2.04	1	Поперечина нижняя левая (01)
2101-5301364	M2.04	1	Соединитель коробки (01)	2101-5401060	M2.07	1	Боковина кузова правая
2101-5301364	M2.04/1	1	Соединитель коробки (01)	2101-5401061	M2.07	1	Боковина кузова левая
2101-5301375	M2.04	1	Щиток коробки нижний	2101-5401088	M2.05	1	Накладка боковины правая
				2101-5401088	M2.05/2	1	Накладка боковины правая
				2101-5401089	M2.05	1	Накладка боковины левая
				2101-5401089	M2.05/2	1	Накладка боковины левая
				2101-5401100	M2.03	1	Накладка боковины правая
				2101-5401100	M2.03/1	1	Накладка боковины правая
				2101-5401101	M2.03	1	Накладка боковины левая
				2101-5401101	M2.03/1	1	Накладка боковины левая

№ детали	Индекс	Кол.	Наименование	№ детали	Индекс	Кол.	Наименование
2101-5401106	M2.05	1	Накладка внутренняя правая	2101-5606010	M2.23	1	Замок крышки (01)
2101-5401107	M2.05	1	Накладка внутренняя левая	2101-5606070	M2.23	1	Привод замка (01)
2101-5401128	M2.07	1	Стойка боковины правая	2101-5606075	M2.15	1	Прокладка привода
2101-5401128	M2.07/1	1	Стойка боковины правая	2101-5606075	M2.23	1	Прокладка привода (01)
2101-5401128	M2.07/2	1	Стойка боковины правая	2101-5606078	M2.23	1	Фиксатор замка (01)
2101-5401129	M2.07	1	Стойка боковины левая	2101-5701012	M2.07	1	Панель крыши
2101-5401129	M2.07/1	1	Стойка боковины левая	2101-5701012	M2.07/2	1	Панель крыши
2101-5401129	M2.07/2	1	Стойка боковины левая	2101-5701013	M2.07	1	Панель крыши задняя левая
2101-5401170	M2.05	1	Арка заднего колеса правая	2101-5701014	M2.07	1	Панель крыши задняя правая
2101-5401171	M2.05	1	Арка заднего колеса левая	2101-6100014	M2.09	1	Дверь правая
2101-5401174	M2.05	1	Арка наружная правая	2101-6100015	M2.09	1	Дверь левая
2101-5401174	M2.05/2	1	Арка наружная правая	2101-6100045	M2.09	—	Комплект цилиндров замков (01)
2101-5401175	M2.05	1	Арка наружная левая	2101-6100045	M2.23	—	Комплект цилиндров замков (01)
2101-5401175	M2.05/2	1	Арка наружная левая	2101-6101080	M2.10	2	Ролик стеклоподъемника верхний
2101-5401180	M2.07	1	Усилитель стойки правый	2101-6101080	M2.10/1	2	Ролик стеклоподъемника верхний
2101-5401180	M2.07/1	1	Усилитель стойки правый	2101-6101080	M2.12	2	Ролик стеклоподъемника верхний
2101-5401180	M2.07/2	1	Усилитель стойки правый	2101-6101080	M2.12/1	2	Ролик стеклоподъемника верхний
2101-5401181	M2.07	1	Усилитель стойки левый	2101-6101080	M2.12/2	2	Ролик стеклоподъемника верхний
2101-5401181	M2.07/1	1	Усилитель стойки левый	2101-6101560	M2.09	2	Облицовка порога двери
2101-5401181	M2.07/2	1	Усилитель стойки левый	2101-6101560	M2.09/1	2	Облицовка порога двери
2101-5401200	M2.07	1	Желобок сточный правый	2101-6102012	M2.09	1	Обивка двери правая (01)
2101-5401200	M2.07/2	1	Желобок сточный правый	2101-6102013	M2.09	1	Обивка двери левая (01)
2101-5401201	M2.07	1	Желобок сточный левый	2101-6102032	M2.09	2	Накладку обивки верхняя
2101-5401201	M2.07/2	1	Желобок сточный левый	2101-6103042	M2.10	1	Стекло поворотное правое с обоймой
2101-5401210	M2.04	1	Накладку стойки правая (01)	2101-6103042	M2.10/1	1	Стекло поворотное правое с обоймой
2101-5401210	M2.04/1	1	Накладку стойки правая (01)	2101-6103043	M2.10	1	Стекло поворотное левое с обоймой
2101-5401211	M2.04	1	Накладку стойки левая (01)	2101-6103043	M2.10/1	1	Стекло поворотное левое с обоймой
2101-5401211	M2.04/1	1	Накладку стойки левая (01)	2101-6103048	M2.10	1	Стекло поворотное правое
2101-5401424	M2.05	1	Панель внутренняя правая	2101-6103048	M2.10/1	1	Стекло поворотное правое
2101-5401425	M2.05	1	Панель внутренняя левая	2101-6103049	M2.10	1	Стекло поворотное левое
2101-5601082	M2.07	1	Панель наружная нижняя	2101-6103049	M2.10/1	1	Стекло поворотное левое
2101-5601260	M2.05	1	Рамка задней перегородки с полкой	2101-6103056	M2.10	1	Обойма поворотного стекла правая
2101-5601260	M2.05/2	1	Рамка задней перегородки с полкой	2101-6103056	M2.10/1	1	Обойма поворотного стекла правая
2101-5604010	M2.23	1	Крышка багажника (01)	2101-6103057	M2.10	1	Обойма поворотного стекла левая
2101-5604040	M2.23	1	Уплотнитель крышки (01)	2101-6103057	M2.10/1	1	Обойма поворотного стекла левая
2101-5604050	M2.23	1	Жгут уплотнителя	2101-6103064	M2.10	1	Рамка поворотного стекла правая
2101-5605022	M2.23	1	Звено петли подвижное правое	2101-6103064	M2.10/1	1	Рамка поворотного стекла правая
2101-5605023	M2.23	1	Звено петли подвижное левое	2101-6103065	M2.10	1	Рамка поворотного стекла левая
2101-5605032	M2.23	2	Звено петли неподвижное	2101-6103065	M2.10/1	1	Рамка поворотного стекла левая
2101-5605035	M2.23	2	Ось петли	2101-6103065	M2.10/1	1	Рамка поворотного стекла левая
2101-5605055	M2.01	2	Втулка дистанционная	2101-6103070	M2.10	2	Стойка рамки
2101-5605055	M2.01/1	2	Втулка дистанционная	2101-6103070	M2.10/1	2	Стойка рамки
2101-5605056	M2.01	1	Ролик упора капота				
2101-5605082	M2.23	2	Торсион крышки				
2101-5605086	M2.23	2	Скоба крепления торсиона				

№ детали	Индекс	Кол.	Наименование	№ детали	Индекс	Кол.	Наименование
2101-6103075	M2.10	2	Фиксатор поворотного стекла	2101-6103304	M2.09/1	2	Облицовка уплотнителя правая
2101-6103075	M2.10/1	2	Фиксатор поворотного стекла	2101-6103304	M2.11	2	Облицовка уплотнителя правая
2101-6103078	M2.10	1	Ушко оси рамки правое	2101-6103304	M2.11/1	2	Облицовка уплотнителя правая
2101-6103078	M2.10/1	1	Ушко оси рамки правое	2101-6103304	M2.11/2	2	Облицовка уплотнителя правая
2101-6103079	M2.10	1	Ушко оси рамки левое	2101-6103305	M2.09	2	Облицовка уплотнителя левая
2101-6103079	M2.10/1	1	Ушко оси рамки левое	2101-6103305	M2.09/1	2	Облицовка уплотнителя левая
2101-6103082	M2.10	2	Ось поворотного стекла	2101-6103305	M2.11	2	Облицовка уплотнителя левая
2101-6103082	M2.10/1	2	Ось поворотного стекла	2101-6103305	M2.11/1	2	Облицовка уплотнителя левая
2101-6103094	M2.10	1	Ушко оси рамки правое	2101-6103305	M2.11/2	2	Облицовка уплотнителя левая
2101-6103094	M2.10/1	1	Ушко оси рамки правое	2101-6103472	M2.09	2	Окантовка стекол правая
2101-6103095	M2.10	1	Ушко оси рамки левое	2101-6103473	M2.09	2	Окантовка стекол левая
2101-6103095	M2.10/1	1	Ушко оси рамки левое	2101-6104020-01	M2.10	2	Стеклоподъемник
2101-6103096	M2.10	1	Желобок сточный правый	2101-6104020-01	M2.10/1	2	Стеклоподъемник
2101-6103096	M2.10/1	1	Желобок сточный правый	2101-6105096	M2.09	1	Тяга замка правая
2101-6103097	M2.10	1	Желобок сточный левый	2101-6105096	M2.09/1	1	Тяга замка правая
2101-6103097	M2.10/1	1	Желобок сточный левый	2101-6105097	M2.09	1	Тяга замка левая
2101-6103102	M2.10	1	Ручка поворотного стекла правая	2101-6105097	M2.09/1	1	Тяга замка левая
2101-6103102	M2.10/1	1	Ручка поворотного стекла правая	2101-6105121	M2.09	2	Тяга кнопки привода замка
2101-6103103	M2.10	1	Ручка поворотного стекла левая	2101-6105121	M2.09/1	2	Тяга кнопки привода замка
2101-6103103	M2.10/1	1	Ручка поворотного стекла левая	2101-6105146	M2.09	2	Тяга выключения замка
2101-6103105	M2.10	2	Кнопка ручки	2101-6105162	M2.09	2	Поводок тяги замка
2101-6103105	M2.10/1	2	Кнопка ручки	2101-6105162	M2.09/1	2	Поводок тяги замка
2101-6103107	M2.10	2	Пружина кнопки	2101-6105176	M2.09	1	Ручка наружная правая
2101-6103107	M2.10/1	2	Пружина кнопки	2101-6105176	M2.09/1	1	Ручка наружная правая
2101-6103110	M2.10	2	Шайба пружинная	2101-6105177	M2.09	1	Ручка наружная левая
2101-6103110	M2.10/1	2	Шайба пружинная	2101-6105177	M2.09/1	1	Ручка наружная левая
2101-6103122	M2.10	1	Уплотнитель правый	2101-6105420	M2.09	2	Цилиндр замка двери
2101-6103122	M2.10/1	1	Уплотнитель правый	2101-6105420	M2.09/1	2	Цилиндр замка двери
2101-6103123	M2.10	1	Уплотнитель левый	2101-6107018	M2.09	2	Уплотнитель проема двери
2101-6103123	M2.10/1	1	Уплотнитель левый	2101-6107018	M2.09/1	2	Уплотнитель проема двери
2101-6103210	M2.10	1	Стекло опускное правое	2101-6200014	M2.11	1	Дверь правая
2101-6103210	M2.10/1	1	Стекло опускное правое	2101-6200015	M2.11	1	Дверь левая
2101-6103211	M2.10	1	Стекло опускное левое	2101-6201035	M2.10	2	Ролик стеклоподъемника
2101-6103211	M2.10/1	1	Стекло опускное левое	2101-6201035	M2.10/1	2	Ролик стеклоподъемника
2101-6103214	M2.10	2	Стекло опускное	2101-6201035	M2.12	2	Ролик стеклоподъемника
2101-6103214	M2.10/1	2	Стекло опускное	2101-6201035	M2.12/1	2	Ролик стеклоподъемника
2101-6103240	M2.10	1	Желоб стекла правый	2101-6201035	M2.12/2	2	Ролик стеклоподъемника
2101-6103240	M2.10/1	1	Желоб стекла правый	2101-6201039	M2.10	2	Ось ролика
2101-6103241	M2.10	1	Желобок стекла левый	2101-6201039	M2.10/1	2	Ось ролика
2101-6103241	M2.10/1	1	Желобок стекла левый	2101-6201039	M2.12	2	Ось ролика
2101-6103250	M2.10	1	Желобок стекла правый	2101-6201039	M2.12/1	2	Ось ролика
2101-6103250	M2.10/1	1	Желобок стекла правый	2101-6201039	M2.12/2	2	Ось ролика
2101-6103251	M2.10	1	Желобок стекла левый	2101-6201292	M2.10	2	Уплотнитель стекла передний
2101-6103251	M2.10/1	1	Желобок стекла левый	2101-6201292	M2.10/1	2	Уплотнитель стекла передний
2101-6103290	M2.09	2	Уплотнитель стекла правый	2101-6201293	M2.10	2	Уплотнитель стекла верхний
2101-6103290	M2.09/1	2	Уплотнитель стекла правый				
2101-6103291	M2.09	2	Уплотнитель стекла левый				
2101-6103291	M2.09/1	2	Уплотнитель стекла левый				
2101-6103300	M2.09	2	Облицовка уплотнителя правая				
2101-6103300	M2.09/1	2	Облицовка уплотнителя правая				
2101-6103301	M2.09	2	Облицовка уплотнителя левая				
2101-6103301	M2.09/1	2	Облицовка уплотнителя левая				
2101-6103304	M2.09	2	Облицовка уплотнителя правая				

№ детали	Индекс	Кол.	Наименование	№ детали	Индекс	Кол.	Наименование
2101-6201293	M2.10/1	2	Уплотнитель стекла верхний	2101-6203294	M2.12/1	2	Уплотнитель нижний
2101-6201560	M2.11	2	Облицовка порога двери	2101-6203294	M2.12/2	2	Уплотнитель нижний
2101-6201560	M2.11/1	2	Облицовка порога двери	2101-6203295	M2.12	2	Уплотнитель верхний
2101-6201560	M2.11/2	2	Облицовка порога двери	2101-6203295	M2.12/1	2	Уплотнитель верхний
2101-6202012	M2.11	1	Обивка правой двери (01)	2101-6203295	M2.12/2	2	Уплотнитель верхний
2101-6202012	M2.11/1	1	Обивка правой двери	2101-6203298	M2.12	2	Шайба уплотнительная
2101-6202013	M2.11	1	Обивка левой двери (01)	2101-6203298	M2.12/1	2	Шайба уплотнительная
2101-6202013	M2.11/1	1	Обивка левой двери	2101-6203298	M2.12/2	2	Шайба уплотнительная
2101-6202032	M2.11	2	Накладка декоративная	2101-6203298	M2.11	2	Облицовка задняя правая
2101-6202032	M2.11/1	2	Накладка декоративная	2101-6203300	M2.11/2	2	Облицовка задняя левая
2101-6203036	M2.12	2	Стекло неподвижное	2101-6203301	M2.11	2	Облицовка задняя левая
2101-6203036	M2.12/2	2	Стекло неподвижное	2101-6203301	M2.11/2	2	Облицовка задняя левая
2101-6203052	M2.12	2	Стекло неподвижное	2101-6203472	M2.11	2	Окантовка нижняя правая
2101-6203052	M2.12/2	2	Стекло неподвижное	2101-6203472	M2.11	2	Окантовка нижняя правая
2101-6203126	M2.12	2	Уплотнитель стекла	2101-6203473	M2.11	2	Окантовка нижняя левая
2101-6203126	M2.12/2	2	Уплотнитель стекла	2101-6204020-01	M2.12	2	Стеклоподъемник двери
2101-6203128	M2.12	2	Стойка стекла	2101-6204020-01	M2.12/1	2	Стеклоподъемник двери
2101-6203128	M2.12/2	2	Стойка стекла	2101-6204020-01	M2.12/2	2	Стеклоподъемник двери
2101-6203210	M2.12	1	Стекло опускное правое	2101-6204064	M2.10	2	Ручка стеклоподъемника
2101-6203210	M2.12/2	1	Стекло опускное правое	2101-6204064	M2.12	2	Ручка стеклоподъемника
2101-6203211	M2.12	1	Стекло опускное левое	2101-6204064	M2.12/1	2	Ручка стеклоподъемника
2101-6203211	M2.12/2	1	Стекло опускное левое	2101-6204066	M2.10	2	Планка троса
2101-6203214	M2.12	2	Стекло опускное	2101-6204066	M2.10/1	2	Планка троса
2101-6203214	M2.12/2	2	Стекло опускное	2101-6204066	M2.12	2	Планка троса
2101-6203220	M2.10	1	Обойма стекла правая	2101-6204066	M2.12/1	2	Планка троса
2101-6203220	M2.10/1	1	Обойма стекла правая	2101-6204066	M2.12/2	2	Планка троса
2101-6203220	M2.12	1	Обойма стекла правая	2101-6204072	M2.10	2	Розетка ручки
2101-6203220	M2.12/1	1	Обойма стекла правая	2101-6204072	M2.12	2	Розетка ручки
2101-6203220	M2.12/2	1	Обойма стекла правая	2101-6204072	M2.12/1	2	Розетка ручки
2101-6203221	M2.10	1	Обойма стекла левая	2101-6204073	M2.10	2	Пружина ручки
2101-6203221	M2.10/1	1	Обойма стекла левая	2101-6204073	M2.12	2	Пружина ручки
2101-6203221	M2.12	1	Обойма стекла левая	2101-6204073	M2.12/1	2	Пружина ручки
2101-6203221	M2.12/1	1	Обойма стекла левая	2101-6205082	M2.11	1	Привод замка правый
2101-6203221	M2.12/2	1	Обойма стекла левая	2101-6205082	M2.11/1	1	Привод замка правый
2101-6203232	M2.10	2	Буфер опускного стекла	2101-6205082	M2.11/2	1	Привод замка правый
2101-6203232	M2.10/1	2	Буфер опускного стекла	2101-6205083	M2.11	1	Привод замка левый
2101-6203232	M2.12	2	Буфер опускного стекла	2101-6205083	M2.11/1	1	Привод замка левый
2101-6203232	M2.12/1	2	Буфер опускного стекла	2101-6205083	M2.11/2	1	Привод замка левый
2101-6203232	M2.12/2	2	Буфер опускного стекла	2101-6205092	M2.11	2	Пружина рычага правая
2101-6203250	M2.12	1	Желобок стекла правый	2101-6205092	M2.11/1	2	Пружина рычага правая
2101-6203250	M2.12/2	1	Желобок стекла правый	2101-6205092	M2.11/2	2	Пружина рычага правая
2101-6203251	M2.12	1	Желобок стекла левый	2101-6205093	M2.11	2	Пружина рычага левая
2101-6203251	M2.12/2	1	Желобок стекла левый	2101-6205093	M2.11/1	2	Пружина рычага левая
2101-6203290	M2.11	2	Уплотнитель нижний правый	2101-6205093	M2.11/2	2	Пружина рычага левая
2101-6203290	M2.11/1	2	Уплотнитель нижний правый	2101-6205094	M2.09	2	Гнездо шарового пальца
2101-6203290	M2.11/2	2	Уплотнитель нижний правый	2101-6205094	M2.09/1	2	Гнездо шарового пальца
2101-6203291	M2.11	2	Уплотнитель нижний левый	2101-6205094	M2.11	2	Гнездо шарового пальца
2101-6203291	M2.11/1	2	Уплотнитель нижний левый	2101-6205094	M2.11/1	2	Гнездо шарового пальца
2101-6203291	M2.11/2	2	Уплотнитель нижний левый	2101-6205094	M2.11/2	2	Гнездо шарового пальца
2101-6203292	M2.10	2	Уплотнитель передний	2101-6205096	M2.11	1	Тяга привода замка правая
2101-6203292	M2.10/1	2	Уплотнитель передний	2101-6205096	M2.11/1	1	Тяга привода замка правая
2101-6203292	M2.12	2	Уплотнитель передний	2101-6205096	M2.11/2	1	Тяга привода замка правая
2101-6203292	M2.12/1	2	Уплотнитель передний	2101-6205097	M2.11	1	Тяга привода замка левая
2101-6203292	M2.12/2	2	Уплотнитель передний	2101-6205097	M2.11/1	1	Тяга привода замка левая
2101-6203293	M2.12	2	Уплотнитель верхний	2101-6205097	M2.11/2	1	Тяга привода замка левая
2101-6203293	M2.12/1	2	Уплотнитель верхний	2101-6205125	M2.09	2	Кнопка привода
2101-6203293	M2.12/2	2	Уплотнитель верхний	2101-6205125	M2.11	2	Кнопка привода
2101-6203294	M2.10	2	Уплотнитель нижний	2101-6205125	M2.11/1	2	Кнопка привода
2101-6203294	M2.10/1	2	Уплотнитель нижний	2101-6205129	M2.09	2	Втулка кнопки
2101-6203294	M2.12	2	Уплотнитель нижний				

№ детали	Индекс	Кол.	Наименование	№ детали	Индекс	Кол.	Наименование
2101-6205129	M2.11	2	Втулка кнопки	2101-6207021	M2.11/2	1	Уплотнитель передний левый
2101-6205129	M2.11/1	2	Втулка кнопки				
2101-6205150-01	M2.11	1	Ручка наружная правая	2101-6207024	M2.11	1	Уплотнитель задний правый
2101-6205150-01	M2.11/1	1	Ручка наружная правая				
2101-6205150-01	M2.11/2	1	Ручка наружная правая	2101-6207024	M2.11/2	1	Уплотнитель задний правый
2101-6205151-01	M2.11	1	Ручка наружная левая	2101-6207025	M2.11	1	Уплотнитель задний левый
2101-6205151-01	M2.11/1	1	Ручка наружная левая				
2101-6205151-01	M2.11/2	1	Ручка наружная левая	2101-6207025	M2.11/2	1	Уплотнитель задний левый
2101-6205180	M2.09	2	Ручка внутренняя (01)				
2101-6205180	M2.09/1	2	Ручка внутренняя	2101-6207026	M2.11/2	1	Уплотнитель задний левый
2101-6205180	M2.11	2	Ручка внутренняя (01)	2101-6207026	M2.09	2	Пружина
2101-6205180	M2.11/1	2	Ручка внутренняя	2101-6207026	M2.09/1	2	Пружина
2101-6205180	M2.11/2	2	Ручка внутренняя	2101-6207026	M2.11	2	Пружина
2101-6205187	M2.09	2	Ось ручки	2101-6207026	M2.11/1	2	Пружина
2101-6205187	M2.09/1	2	Ось ручки	2101-6207026	M2.11/2	2	Пружина
2101-6205187	M2.11	2	Ось ручки				
2101-6205187	M2.11/1	2	Ось ручки	2101-6810010	M1.01	1	Сиденье правое
2101-6205187	M2.11/2	2	Ось ручки	2101-6810010-01	M1.01	1	Сиденье правое из сукна
2101-6205192	M2.09	2	Пружина ручки	2101-6810011	M1.01	1	Сиденье левое
2101-6205192	M2.09/1	2	Пружина ручки	2101-6810011-01	M1.01	1	Сиденье левое из сукна
2101-6205192	M2.11	2	Пружина ручки	2101-6810048	M1.01	1	Облицовка правая синяя для сукна
2101-6205192	M2.11/1	2	Пружина ручки				
2101-6205192	M2.11/2	2	Пружина ручки	2101-6810048-01	M1.01	1	Облицовка правая серая для сукна
2101-6205195	M2.09	2	Облицовка ручки (01)				
2101-6205195	M2.09/1	2	Облицовка ручки	2101-6810048-02	M1.01	1	Облицовка правая коричневая для сукна
2101-6205195	M2.11	2	Облицовка ручки (01)				
2101-6205195	M2.11/1	2	Облицовка ручки	2101-6210048-03	M1.01	1	Облицовка правая красная
2101-6205195	M2.11/2	2	Облицовка ручки				
2101-6205250	M2.09	1	Прокладка наружной ручки правая	2101-6810048-04	M1.01	1	Облицовка правая черная
2101-6205250	M2.09/1	1	Прокладка наружной ручки правая	2101-6810048-04	M1.01/1	1	Облицовка правая черная
2101-6205250	M2.11	1	Прокладка наружной ручки правая	2101-6810048-04	M1.01/2	1	Облицовка правая черная
2101-6205250	M2.11/1	1	Прокладка наружной ручки правая	2101-6810048-05	M1.01	1	Облицовка правая коричневая
2101-6205250	M2.11/2	1	Прокладка наружной ручки правая	2101-6810049	M1.01	1	Облицовка левая синяя для сукна
2101-6205251	M2.09	1	Прокладка наружной ручки левая	2101-6810049-01	M1.01	1	Облицовка левая серая для сукна
2101-6205251	M2.09/1	1	Прокладка наружной ручки левая	2101-6810049-02	M1.01	1	Облицовка левая коричневая для сукна
2101-6205251	M2.11	1	Прокладка наружной ручки левая	2101-6810049-03	M1.01	1	Облицовка левая красная
2101-6205251	M2.11/1	1	Прокладка наружной ручки левая	2101-6810049-04	M1.01	1	Облицовка левая черная
2101-6205251	M2.11/2	1	Прокладка наружной ручки левая	2101-6810049-04	M1.01/1	1	Облицовка левая черная
2101-6206082	M2.09	2	Ограничитель с роликом	2101-6810049-04	M1.01/2	1	Облицовка левая черная
2101-6206082	M2.09/1	2	Ограничитель с роликом	2101-6810049-05	M1.01	1	Облицовка левая коричневая
2101-6206082	M2.11	2	Ограничитель с роликом	2101-6810052	M1.01	6	Шайба пружинная 8
2101-6206082	M2.11/1	2	Ограничитель с роликом	2101-6810052	M1.01/1	6	Шайба пружинная 8
2101-6206082	M2.11/2	2	Ограничитель с роликом	2101-6810052	M1.01/2	6	Шайба пружинная 8
2101-6207020	M2.11	1	Уплотнитель передний правый	2101-6810054	M1.01	14	Винт
2101-6207020	M2.11/1	1	Уплотнитель передний правый	2101-6810054	M1.01/1	14	Винт
2101-6207020	M2.11/2	1	Уплотнитель передний правый	2101-6810054	M1.01/2	14	Винт
2101-6207021	M2.11	1	Уплотнитель передний левый	2101-6812310	M1.01	2	Обивка подушки
2101-6207021	M2.11/1	1	Уплотнитель передний левый	2101-6812310-01	M1.01	2	Обивка подушки из сукна
2101-6207021	M2.11/2	1	Уплотнитель передний левый	2101-6812610	M1.01	1	Обивка спинки правая
2101-6207021	M2.11/1	1	Уплотнитель передний левый	2101-6812610-01	M1.01	1	Обивка спинки правая из сукна
2101-6207021	M2.11/2	1	Уплотнитель передний левый	2101-6812611	M1.01	1	Обивка спинки левая
2101-6207021	M2.11/1	1	Уплотнитель передний левый	2101-6812611-01	M1.01	1	Обивка спинки левая из сукна
2101-6207021	M2.11/2	1	Уплотнитель передний левый	2101-6814010	M1.01	1	Салазки правые

№ детали	Индекс	Кол	Наименование	№ детали	Индекс	Кол	Наименование
2101-6814010	M1.01/1	1	Салазки правые	2101-8101078-01	E1.02	1	Электродвигатель с вентилятором
2101-6814010	M1.01/2	1	Салазки правые	02101-8101080	E1.02	1	Электродвигатель
2101-6814011	M1.01	1	Салазки левые	2101-8101080-01	E1.02	1	Электродвигатель
2101-6814011	M1.01/1	1	Салазки левые	2101-8101081	E1.02	1	Сопротивление добавочное 1 Ом
2101-6814011	M1.01/2	1	Салазки левые	2101-8101081-10	E1.02	1	Сопротивление добавочное 1,5 Ом
2101-6814015	T	—	Шарик Ø 6,35	2101-8101095	E1.02	1	Кожух вентилятора (01)
2101-6814020	M1.01	1	Салазки наружные правые	2101-8101100	E1.02	1	Крышка (01)
2101-6814020	M1.01/1	1	Салазки наружные правые	2101-8101105	E1.02	2	Пружина прижимная
2101-6814020	M1.01/2	1	Салазки наружные правые	2101-8101110	E1.02	6	Скоба
2101-6814021	M1.01	1	Салазки наружные левые	2101-8101130	E1.02	1	Вентилятор отопителя
2101-6814021	M1.01/1	1	Салазки наружные левые	2101-8101134	E1.02	1	Гайка вентилятора
2101-6814021	M1.01/2	1	Салазки наружные левые	2101-8101136	E1.02	2	Подушка электродвигателя
2101-6814050	M1.01	1	Пружина защелки правая	2101-8101140	E1.02	1	Кожух направляющий
2101-6814050	M1.01/1	1	Пружина защелки правая	2101-8101142	E1.01	1	Кронштейн
2101-6814050	M1.01/2	1	Пружина защелки правая	2101-8101142	E1.01/1	1	Кронштейн
2101-6814051	M1.01	1	Пружина защелки левая	2101-8101150	E1.01	1	Кран управления отопителем
2101-6814051	M1.01/1	1	Пружина защелки левая	2101-8101150	E1.01/1	1	Кран управления отопителем
2101-6814051	M1.01/2	1	Пружина защелки левая	2101-8101180	E1.02	1	Крышка воздухопритока отопителя
2101-6814074	M1.01	2	Тяга	2101-8101195	E1.02	1	Прокладка кожуха
2101-6814074	M1.01/1	2	Тяга	2101-8101200	E1.01	1	Шланг отопителя подводной
2101-6814078	M1.01/2	2	Тяга	2101-8101200	E1.01/1	1	Шланг отопителя подводной
2101-6814078	M1.01	2	Винт	2101-8101204	E1.01	1	Шланг отопителя отводной
2101-6814078	M1.01/1	2	Винт	2101-8101204	E1.01/1	1	Шланг отопителя отводной
2101-6814078	M1.01/2	2	Винт	2101-8101210	E1.01	1	Уплотнитель труб радиатора
2101-6814084	M1.01	1	Фиксатор правый	2101-8101210	E1.01/1	1	Уплотнитель труб радиатора
2101-6814084	M1.01/1	1	Фиксатор правый	2101-8101300-01	E1.02	1	Переключатель электродвигателя
2101-6814084	M1.01/2	1	Фиксатор правый	2101-8101320	E1.01	1	Труба выпускная радиатора
2101-6814085	M1.01	1	Фиксатор левый	2101-8101320	E1.01/1	1	Труба выпускная радиатора
2101-6814085	M1.01/1	1	Фиксатор левый	2101-8101328	E1.01	1	Труба впускная радиатора
2101-6814085	M1.01/2	1	Фиксатор левый	2101-8101328	E1.01/1	1	Труба впускная радиатора
2101-6814090	M1.01	2	Палец тяги	2101-8101332	E1.01	3	Прокладка трубы радиатора
2101-6814090	M1.01/1	2	Палец тяги	2101-8101332	E1.01/1	3	Прокладка трубы радиатора
2101-6814090	M1.01/2	2	Палец тяги	2101-8102120	E1.01	1	Воздухопровод
2101-6816010	M1.01	1	Подлокотник правый	2101-8102120	E1.01/1	1	Воздухопровод
2101-6816011	M1.01	1	Подлокотник левый	2101-8102126	E1.01	2	Уплотнитель воздухопровода
2101-6820110	M1.02	1	Подушка	2101-8102126	E1.01/1	2	Уплотнитель воздухопровода
2101-6820110-01	M1.02	1	Подушка из сукна	2101-8102132	M2.02	2	Дефлектор
2101-6820210	M1.02	1	Спинка	2101-8102132	M2.02/2	2	Дефлектор
2101-6820210-01	M1.02	1	Спинка из сукна	2101-8102134	M2.02	2	Труба дефлектора
2101-6822310	M1.02	1	Обивка	2101-8102134	M2.02/1	2	Труба дефлектора
2101-6822310-01	M1.02	1	Обивка из сукна	2101-8102134	M2.02/2	2	Труба дефлектора
2101-6822610	M1.02	1	Обивка	2101-8109020	E1.03	1	Рычаги управления с кронштейном (01)
2101-6822610-01	M1.02	1	Обивка из сукна	2101-8109044	E1.03	1	Рукоятка рычага управления
2101-6826010	M1.02	1	Подлокотник правый	2101-8109046	E1.03	1	Рукоятка рычага управления
2101-6826010	M1.02/1	1	Подлокотник правый				
2101-6826011	M1.02	1	Подлокотник левый				
2101-6826011	M1.02/1	1	Подлокотник левый				
2101-7903010	K5.05	1	Антенна				
2101-7903010	K5.05/1	1	Антенна				
2101-8101012	E1.01	1	Отопитель				
2101-8101020	E1.02	1	Кожух радиатора				
2101-8101050	E1.02	1	Радиатор отопителя				
2101-8101074	E1.02	1	Прокладка радиатора				
02101-8101078	E1.02	1	Электродвигатель с вентилятором				

№ детали	Индекс	Кол.	Наименование	№ детали	Индекс	Кол.	Наименование
2101-8109120	E1.03	1	Тяга (01)	2101-8404160	M3.02	1	Буфер
2101-8109121	E1.03	1	Тяга (01)	2101-8404160	M3.02/2	1	Буфер
2101-8109135	E1.03	2	Скоба оболочки тяги	2101-8406010	M2.01	1	Замок капота (01)
2101-8109137	E1.03	2	Гайка пружинная	2101-8406010	M2.01/1	1	Замок капота (01)
2101-8109138	E1.03	1	Кронштейн оболочки тяги	2101-8406034	M2.01	1	Пружина замка
2101-8109139	E1.03	1	Скоба кронштейна	2101-8406034	M2.01/1	1	Пружина замка
2101-8109140	E1.03	1	Скоба оболочки тяги	2101-8406135	M2.01	1	Рычаг привода замка
2101-8109141	E1.03	2	Втулка распорная винта (01)	2101-8406135	M2.01/1	1	Рычаг привода замка
2101-8109142	E1.03	2	Винт кронштейна (01)	2101-8406138	M2.01	1	Кронштейн привода замка
2101-8109143	E1.03	2	Гайка пружинная	2101-8406138	M2.01/1	1	Кронштейн привода замка
02101-8201050	M1.07	1	Зеркало наружное	2101-8406139	M2.01	1	Ось рычага привода
02101-8201050	M1.07/1	1	Зеркало наружное	2101-8406139	M2.01/1	1	Ось рычага привода
2101-8201050-02	M1.07	1	Зеркало наружное (01)	2101-8406141	M2.01	1	Шайба эластичная
2101-8201050-02	M1.07/1	1	Зеркало наружное (01)	2101-8406141	M2.01/1	1	Шайба эластичная
2101-8202010	M1.07	3	Поручень	2101-8406142	M2.01	1	Оболочка тяги привода
2101-8202010	M1.07/1	3	Поручень	2101-8406142	M2.01/1	1	Оболочка тяги привода
2101-8202025	M1.07	2	Крючок для одежды	2101-8406156	M2.01	1	Тяга привода
2101-8202025	M1.07/1	2	Крючок для одежды	2101-8406156	M2.01/1	1	Тяга привода
2101-8203010	M1.07	1	Пепельница	2101-8406161	M2.01	1	Трубка крепления тяги
2101-8203010	M1.07/1	1	Пепельница	2101-8406161	M2.01/1	1	Трубка крепления тяги
2101-8203200	M1.02	1	Пепельница правая	2101-8406162	M2.01	2	Скоба
2101-8203200	M1.02/1	1	Пепельница правая	2101-8406162	M2.01/1	2	Скоба
2101-8203201	M1.02	1	Пепельница левая	2101-8406162	M2.09	2	Скоба
2101-8203201	M1.02/1	1	Пепельница левая	2101-8406162	M2.09/1	2	Скоба
2101-8204010-01	M1.07	1	Козырек правый (01)	2101-8406162	M2.11	2	Скоба
2101-8204010-01	M1.07/1	1	Козырек правый (01)	2101-8406162	M2.11/1	2	Скоба
2101-8204011	M1.07	1	Козырек левый (01)	2101-8406162	M2.11/2	2	Скоба
2101-8204011	M1.07/1	1	Козырек левый (01)	2102-1101005	A2.01/1	1	Бак с пробкой
2101-8204096	M1.07	1	Держатель козырьков	2102-1101060	A2.01/1	1	Труба наливная
2101-8204096	M1.07/1	1	Держатель козырьков	2102-1101070	A2.01/1	1	Шланг соединительный воздушный
2101-8212012	M3.01	1	Заводской знак (01)	2102-1101079	A2.01/1	1	Шланг воздушный
2101-8212200	M2.25	1	Орнамент задка	2102-1101080	A2.01/1	1	Шланг соединительный
2101-8212202	M2.25	3	Прокладка	2102-1101120	A2.01/1	1	Прокладка бака
2101-8401014	M3.01	1	Облицовка радиатора (01)	2102-1101125	A2.01/1	1	Датчик уровня с трубкой
2101-8401022	M3.01	3	Втулка облицовки (01)	2102-1104017	A2.01/1	1	Трубка
2101-8401022	M3.01/1	3	Втулка облицовки	2102-1104025	A2.01/1	1	Шланг соединительный
2101-8402012	M2.01	1	Капот	2102-1201005	A2.56	1	Глушитель основной (02)
2101-8402034	M2.01	2	Петля капота	2102-2400012	V4.01	1	Мост задний (02)
2101-8402050	M2.01	1	Упор капота	2102-2402010	V4.04	1	Редуктор, 4,44 : 1 (02)
2101-8402052	M2.01	1	Кронштейн упора капота	2102-2402020	V4.04	1	Шестерня и колесо 4,44 : 1 (02)
2101-8402052	M2.01/1	1	Кронштейн упора капота	2102-2403013	V4.04	1	Коробка 4,44 : 1
2101-8402070	M2.01	2	Буфер капота	2102-2802026	A2.01/1	1	Брызговик наливной трубы
2101-8402070	M2.01/1	2	Буфер капота	2102-2804015	M3.07/1	1	Бампер задний
2101-8402200	M2.04	1	Уплотнитель капота задний	2102-2804026	M3.07/1	1	Кронштейн бампера правый
2101-8403010	M2.07	1	Крыло переднее правое (01)	2102-2804027	M3.07/1	1	Кронштейн бампера левый
2101-8403010	M2.07/1	1	Крыло переднее правое (03)	2102-2804036	M3.07/1	1	Кронштейн бампера правый
2101-8403011	M2.07	1	Крыло переднее левое (01)	2102-2804037	M3.07/1	1	Кронштейн бампера левый
2101-8403011	M2.07/1	1	Крыло переднее левое (03)	2102-2804054	M3.07/1	2	Болт накладки
2101-8404010	M2.07	1	Крыло заднее правое	2102-2912712	Д3.05	2	Пружина задней подвески (03)
2101-8404011	M2.07	1	Крыло заднее левое	2102-3105042	M1.07/1	1	Винт крепления колеса
2101-8404102	M3.02	1	Крышка люка наливной горловины	2102-3105062	M1.07/1	1	Диск крепления колеса
2101-8404116	M3.02	1	Пружина крышки люка	2102-3105064	M1.07/1	1	Кольцо
2101-8404116	M3.02/1	1	Пружина крышки люка	2102-3512116	Г1.04	1	Ось рычага привода (03)
2101-8404160	M2.01	4	Буфер				

№ детали	Индекс	Кол.	Наименование	№ детали	Индекс	Кол.	Наименование
2102-3512117	Г1.04	1	Пластина рычага привода (03)	2102-5101182	М2.03/1	1	Поперечина заднего пола задняя
2102-3512122	Г1.04	1	Рычаг привода регулятора (03)	2102-5101238	М2.05/1	1	Арка заднего колеса правая
2102-3512125	Г1.04	1	Втулка рычага привода (03)	2102-5101239	М2.05/1	1	Арка заднего колеса левая
2102-3714020	К4.01/2	1	Плафон задний	2102-5101372	М2.03/1	1	Лонжерон заднего пола правый
2102-3716010	К4.01/2	2	Фонарь задний	2102-5101373	М2.03/1	1	Лонжерон заднего пола левый
2102-3716065	К4.06/1	1	Прокладка рассеивателя	2102-5101380	М2.03/1	1	Усилитель лонжерона правый
2102-3716080	К4.01/2	2	Прокладка уплотнительная	2102-5101381	М2.03/1	1	Усилитель лонжерона левый
2102-3716170	К4.06/1	1	Рассеиватель	2102-5101412	М3.02/1	1	Крышка люка
2102-3716173	К4.06/1	1	Винт	2102-5101420	М3.02/1	1	Прокладка крышки
2102-3716175	К4.06/1	1	Гайка	2102-5109046	М1.06/1	1	Коврик под задним сиденьем
2102-3716220	К4.01/3	2	Гайка пружинная	2102-5109054	М1.06/1	1	Коврик пола грузового отделения
2102-3717000	К4.01/2	1	Фонарь номерного знака	2102-5401060	М2.07/1	1	Боковина кузова правая
2102-3717070	К4.07/1	1	Корпус фонаря	2102-5401061	М2.07/1	1	Боковина кузова левая
2102-3717085	К4.07/1	1	Втулка	2102-5401072	М2.05/1	1	Надставка боковины правая
2102-3717100	К4.07/1	1	Рассеиватель	2102-5401073	М2.05/1	1	Надставка боковины левая
2102-3717105	К4.07/1	1	Колпачок	2102-5401076	М2.05/1	1	Надставка боковины правая
2102-3717110	К4.07/1	1	Прокладка	2102-5401077	М2.05/1	1	Надставка боковины левая
2102-3717120	К4.01/2	1	Прокладка фонаря	2102-5401080	М2.07/1	1	Стойка боковины задняя правая
2102-3724210	К4.01/3	1	Пучок проводов задний	2102-5401081	М2.07/1	1	Стойка боковины задняя левая
2102-3724317	К4.01/3	2	Уплотнитель проводов	2102-5401082	М2.05/1	1	Накладка задней стойки правая
2102-3724322	К4.01/3	4	Скоба крепления проводов	2102-5401083	М2.05/1	1	Накладка задней стойки левая
2102-5000010	М0.01	1	Кузов с сиденьями (03)	2102-5401088	М2.05/1	1	Накладка верхняя правая
2102-5000014	М0.01	1	Кузов окрашенный (03)	2102-5401089	М2.05/1	1	Накладка верхняя левая
2102-5003012	М2.25	1	Накладка правая (02)	2102-5401092	М2.05/1	1	Панель боковины нижняя правая
2102-5003013	М2.25	1	Накладка левая (02)	2102-5401093	М2.05/1	1	Панель боковины нижняя левая
2102-5003020	М2.25	1	Накладка правая (02)	2102-5401106	М2.05/1	1	Накладка боковины внутренней правая
2102-5003021	М2.25	1	Накладка левая (02)	2102-5401107	М2.05/1	1	Накладка боковины внутренней левая
2102-5003030	М2.25	1	Молдинг двери (02)	2102-5401174	М2.05/1	1	Арка колеса наружная правая
2102-5003042	М2.25	1	Молдинг правый (02)	2102-5401175	М2.05/1	1	Арка колеса наружная левая
2102-5003043	М2.25	1	Молдинг левый (02)	2102-5401200	М2.07/1	1	Желобок сточный правый
2102-5004040	М1.07/1	1	Обивка боковины задняя правая	2102-5401201	М2.07/1	1	Желобок сточный левый
2102-5004041	М1.07/1	1	Обивка боковины задняя левая	2102-5401320	М3.02/1	1	Уплотнитель трубы
2102-5004064	М1.07/1	2	Держатель	2102-5401424	М2.05/1	1	Панель боковины внутренней правая
2102-5004102	М1.07/1	1	Обивка потолка	2102-5401425	М2.05/1	1	Панель боковины внутренней левая
2102-5004118	М2.15	1	Облицовка поперечины крыши	2102-5403052	М2.19	2	Стекло окна боковины
2102-5004132	М1.07/1	1	Облицовка стойки боковины правая	2102-5403122	М2.19	1	Уплотнитель окна правый
2102-5004133	М1.07/1	1	Облицовка стойки боковины левая	2102-5403123	М2.19	1	Уплотнитель окна левый
2102-5004138	М1.07/1	1	Облицовка панели боковины правая	2102-5403130	М2.19	1	Молдинг передний правый
2102-5004139	М1.07/1	1	Облицовка панели боковины левая				
2102-5004180	М1.07/1	1	Обивка поперечины пола правая				
2102-5004181	М1.07/1	1	Обивка поперечины пола левая				
2102-5100022	М2.03/1	1	Поперечина передняя заднего пола				
2102-5101082	М2.03/1	1	Пол задний				
2102-5101086	М2.03/1	1	Надставка заднего пола передняя				
2102-5101091	М2.03/1	1	Надставка заднего пола левая				
2102-5101092	М2.03/1	1	Надставка заднего пола правая				

№ детали	Индекс	Кол.	Наименование	№ детали	Индекс	Кол.	Наименование
2102-5403131	M2.19	1	Молдинг передний ле- вый	2102-6306043	M2.15	1	Кронштейн звена петли левый
2102-5403134	M2.19	1	Молдинг верхний пра- вый	2102-6306046	M2.15	2	Втулка оси петли
2102-5403135	M2.19	1	Молдинг верхний левый	2102-6306050	M2.15	2	Поводок подвижного звена петли
2102-5403140	M2.19	2	Молдинг нижний	2102-6306056	M2.15	2	Ось поводка звена петли
2102-5601024	M3.07/1	1	Усилитель правый	2102-6306060	M2.15	1	Окантовка уплотнителя
2102-5601025	M3.07/1	1	Усилитель левый	2102-6306064	M2.15	1	Держатель поводка пра- вый
2102-5601084	M2.07/1	1	Панель задка нижняя	2102-6306065	M2.15	1	Держатель поводка ле- вый
2102-5700012	M2.07/1	1	Крыша	2102-6306076	M2.15	1	Кронштейн петли пра- вый
2102-5701013	M2.07/1	1	Панель крыши левая	2102-6306077	M2.15	1	Кронштейн петли левый
2102-5701014	M2.07/1	1	Панель крыши правая	2102-6306090	M2.15	2	Болт
2102-5701050	M2.05/1	1	Поперечина крыши задняя	2102-6306100	M2.15	2	Торсион двери задка
2102-5701088	M2.25	1	Желобок (02)	2102-6306120	M2.15	1	Фиксатор двери задка
2102-6100045	M2.09	—	Комплект цилиндров замков	2102-6307024	M2.15	1	Уплотнитель двери задка
2102-6100045	M2.15	—	Комплект цилиндров замков	2102-6307028	M2.15	1	Прокладка уплотнителя
2102-6200014	M2.11/1	1	Дверь правая	2102-6820062	M1.02/1	2	Буфер подушки сиденья
2102-6200015	M2.11/1	1	Дверь левая	2102-6820110	M1.02/1	1	Подушка сиденья
2102-6203036	M2.12/1	2	Стекло неподвижное	2102-6820210	M1.02/1	1	Спинка сиденья
2102-6203052	M2.12/1	2	Стекло подвижное	2102-6822310	M1.02/1	1	Обивка подушки
2102-6203126	M2.12/1	2	Уплотнитель стекла	2102-6822610	M1.02/1	1	Обивка спинки
2102-6203128	M2.12/1	2	Стойка стекла	2102-6822660	M1.06/1	1	Коврик спинки заднего сиденья
2102-6203210	M2.12/1	1	Стекло опускное правое	2102-6822664	M1.02/1	1	Окантовка спинки
2102-6203211	M2.12/1	1	Стекло опускное левое	2102-6823150	M1.02/1	1	Поддон подушки
2102-6203214	M2.12/1	2	Стекло опускное	2102-6823154	M1.02/1	1	Окантовка поддона
2102-6203250	M2.12/1	1	Желобок стекла правый	2102-6824028	M1.02/1	4	Петля подушки
2102-6203251	M2.12/1	1	Желобок стекла левый	2102-6824032	M1.02/1	2	Ось петли
2102-6203300	M2.11/1	2	Облицовка задняя пра- вая	2102-6824050	M1.02/1	1	Петля спинки правая
2102-6203301	M2.11/1	2	Облицовка задняя левая	2102-6824051	M1.02/1	1	Петля спинки левая
2102-6203472	M2.11/1	2	Окантовка нижняя пра- вая	2102-6824070	M1.02/1	2	Упор спинки
2102-6203473	M2.11/1	2	Окантовка нижняя ле- вая	2102-6824100	M1.02/1	1	Фиксатор правый
2102-6207024	M2.11/1	1	Уплотнитель задний правый	2102-6824101	M1.02/1	1	Фиксатор левый
2102-6207025	M2.11/1	1	Уплотнитель задний левый	2102-6824130	M1.02/1	2	Скоба фиксатора
2102-6207070	M1.07/1	1	Держатель уплотнителя правый	2102-8404010	M2.07/1	1	Крыло заднее правое
2102-6207071	M1.07/1	1	Держатель уплотнителя левый	2102-8404011	M2.07/1	1	Крыло заднее левое
2102-6300014	M2.15	1	Дверь задка	2102-8404102	M3.02/1	1	Крышка люка наливной горловины
2102-6301060	M2.15	1	Кронштейн крепления замка двери	2102-8404160	M3.02/1	1	Буфер
2102-6302010	M2.15	1	Обивка двери задка	2102-8404170	M3.02/1	1	Уплотнитель крышки люка
2102-6302030	M2.15	1	Держатель обивки	2103-1000200	A0.01/1	1	Двигатель (01)
2102-6302036	M2.15	1	Заглушка монтажного люка замка	2103-1000260	A0.01/1	1	Двигатель (01)
2102-6303016	M2.15	1	Стекло двери задка	2103-1000300	A0.01/1	1	Двигатель с коробкой передач (01)
2102-6303018	M2.15	1	Уплотнитель окна двери	2103-1002011	A1.01	1	Блок цилиндров (03)
2102-6305012	M2.15	1	Замок	2103-1005015	A1.03	1	Вал коленчатый (02)
2102-6305150	M2.15	1	Ручка двери задка	2103-1006040	A1.06	1	Цепь (02)
2102-6306032	M2.15	1	Звено петли правое	2103-1006090	A1.06	1	Башмак натяжителя (02)
2102-6306033	M2.15	1	Звено петли левое	2103-1006100	A1.06	1	Успокоитель цепи (02)
2102-6306038	M2.15	1	Усилитель звена петли правый	2103-1008014	A2.54	1	Труба впускная (02)
2102-6306039	M2.15	1	Усилитель звена петли левый	2103-1008021	A2.54	1	Патрубок шланга уси- лителя (02)
2102-6306042	M2.15	1	Кронштейн звена петли правый	2103-1008090	K2.01	1	Теплоизоляционный щиток (02)
				2103-1011228	A3.01	1	Шестерня привода (01)
				2103-1011232-01	A3.01	1	Втулка (01)
				2103-1101150	M3.02/2	1	Облицовка люка налив- ной горловины
				02103-1107010	A2.04	1	Карбюратор (03)

№ детали	Индекс	Кол.	Наименование	№ детали	Индекс	Кол.	Наименование
2103-1107010-01	A2.04	1	Карбюратор (03)	2103-1602078	B1.01/1	1	Втулка дистанционная
2103-1107010-01	A2.04	1	Карбюратор (04)	2103-1602084	B1.01/1	1	Шайба опорная
2103-1107035	A2.08	1	Золотник	2103-1602092	B1.01/1	1	Пластина оттяжной пружины
2103-1107067	A2.08	4	Винт заслонки (02)	2103-1602568	B1.01/1	1	Толкатель
2103-1107334	A2.07	1	Жиклер холостого хода (02)	2103-1602602	B1.02	1	Трубка привода (03)
2103-1107337	A2.07	1	Жиклер главный (02)	2103-1700005	B2.01	1	Коробка передач, 4,1 : 1 (02)
2103-1107337	A2.07/2	1	Жиклер главный	2103-1702150	B2.24/1	1	Привод спидометра (4,1 : 1)
2103-1107385	A2.07	1	Корпус жиклера ускорительного насоса (02)	2103-1702158	B2.24/1	1	Шестерня привода ведущая (4,1 : 1)
2103-1107420	A2.07	1	Клапан запорный (02)	2103-1702165	B2.24/1	1	Шестерня привода ведомая (4,1 : 1)
2103-1107420-10	A2.07/2	1	Клапан запорный	2103-1703088	B2.07	1	Рукоятка рычага (02)
2103-1107422	A2.07	1	Жиклер холостого хода (02)	2103-1703102	B2.07	1	Колпачок чехла стержня (02)
2103-1107422-10	A2.07/2	1	Жиклер холостого хода	2103-1703103	B2.07	1	Стержень рычага (02)
2103-1107424	A2.07	1	Кольцо уплотнительное (02)	2103-2400012	B4.01	1	Мост задний (03)
2103-1107424	A2.07/2	1	Кольцо уплотнительное	2103-2402010	B4.04	1	Редуктор, 4,1 : 1 (03)
2103-1107428	A2.07	1	Игла запорного клапана (02)	2103-2402020	B4.04	1	Шестерня и колесо, 4,1 : 1 (03)
2103-1107428	A2.07/2	1	Игла запорного клапана	2103-2403013	B4.04	1	Коробка, 4,1 : 1
2103-1107600	A2.06	1	Крышка карбюратора (02)	2103-2403069	B4.01	2	Полуось заднего моста
2103-1107600-10	A2.06	1	Крышка карбюратора (02)	2103-2803015	M3.06/1	1	Бампер передний
2103-1107990	A2.06	—	Комплект (02)	2103-2803016	M3.06/1	1	Кронштейн бампера правый
2103-1107990	A2.07	—	Комплект (02)	2103-2803017	M3.06/1	1	Кронштейн бампера левый
2103-1107991	A2.06	—	Комплект (02)	2103-2803030	M3.06/1	2	Распорка крепления бампера
2103-1107991	A2.07	—	Комплект (02)	2103-2803030	M3.07/2	2	Распорка крепления бампера
2103-1107991	A2.08	—	Комплект (02)	2103-2803032	M3.06/1	1	Кронштейн бампера наружный правый
2103-1107992	A2.06	—	Комплект (02)	2103-2803033	M3.06/1	1	Кронштейн бампера наружный левый
2103-1107992	A2.07	—	Комплект (02)	2103-2803038	M3.06/1	2	Болт крепления бампера
2103-1107992	A2.08	—	Комплект (02)	2103-2803038	M3.07/2	2	Болт крепления бампера
2103-1108020	M1.06/2	1	Упор педали акселератора	2103-2803040	M3.06/1	4	Буфер бампера
2103-1108026	A2.21	1	Валик привода акселератора (02)	2103-2803052-01	M3.06/1	2	Накладка бампера
2103-1108100-10	A2.21	1	Трос с оболочкой (02)	2103-2803075	M3.06/1	1	Уплотнитель бампера правый
02103-1109010	A2.04	1	Фильтр воздушный	2103-2803076	M3.06/1	1	Уплотнитель бампера левый
2103-1109010-10	A2.04	1	Фильтр воздушный	2103-2804015	M3.07/2	1	Бампер задний
2103-1201005	A2.56	1	Глушитель основной (03)	2103-2804016	M3.07/2	1	Кронштейн бампера правый
2103-1202005	A2.56	1	Глушитель дополнительный (03)	2103-2804017	M3.07/2	1	Кронштейн бампера левый
2103-1301010	A4.01/1	1	Радиатор	2103-2804034	M3.07/2	1	Кронштейн бампера правый
2103-1303010	A4.02	1	Шланг радиатора отводной (03)	2103-2804035	M3.07/2	1	Кронштейн бампера левый
2103-1303010	A4.02	1	Шланг радиатора отводной (04)	2103-2804052-01	M3.07/2	2	Накладка бампера
2103-1303018	E1.01/1	1	Труба отводящая (01)	2103-2807012	M2.25/1	1	Щиток номерного знака передний
2103-1303025	A4.02	1	Шланг радиатора подводящий (03)	2103-2807016	M2.25/1	2	Накладка щитка
2103-1303025	A4.02	1	Шланг радиатора подводящий (04)	2103-2808011	M2.25/1	1	Щиток номерного знака задний
2103-1303095	A4.01/1	1	Трубка бачка	2103-3101015	Д3.16	5	Колесо (03)
2103-1308008-01	A4.01/1	1	Электровентилятор	2103-3401160	Д2.01	1	Вал рулевого управления
2103-1308010	A4.01/1	1	Вентилятор				
2103-1308030	A4.01/1	3	Втулка упругая				
2103-1308031	A4.01/1	3	Втулка дистанционная				
2103-1309008	A4.01/1	1	Кожух вентилятора с упорами				
2103-1601085	B1.05	1	Диск сцепления нажимный (02)				
2103-1602010	B1.01/1	1	Педаль сцепления (01)				
2103-1602063	B1.01/1	1	Кронштейн педалей (01)				

№ детали	Индекс	Кол.	Наименование	№ детали	Индекс	Кол.	Наименование
2103-3402015	Д2.01	1	Колесо рулевое (03)	2103-3510216	Г1.08	1	Обойма
2103-3402050	К5.01/1	1	Выключатель звукового сигнала	2103-3510217	Г1.08	1	Фильтр воздушный
2103-3402060	К5.01/1	1	Крышка выключателя	2103-3510219	Г1.08	1	Пластина упорная
2103-3402076	К5.01/1	1	Пружина выключателя	2103-3510230	Г1.08	1	Толкатель
2103-3402077	К5.01/1	2	Шайба противощумная	2103-3703130	К3.01/1	1	Чехол пробок батареи
2103-3402078	К5.01/1	2	Шайба упорная	2103-3706010	К1.01	1	Распределитель зажигания (02)
2103-3402080	К5.01/1	2	Винт крышки	2103-3706200	К1.02	1	Центробежный автомат (02)
2103-3403070	М2.02/1	1	Кожух вала руля верхний	2103-3706204	К1.02	1	Пружина грузика (02)
2103-3502012	Г1.32/1	1	Щит заднего тормоза правый	2103-3706205	К1.02	1	Пружина грузика (02)
2103-3502013	Г1.32/1	1	Щит заднего тормоза левый	2103-3706210	К1.02	1	Вал распределителя (02)
2103-3502033	Г1.32/1	4	Пружина стойки колодки	2103-3709600	К4.01/4	1	Выключатель наружного освещения
2103-3502080	Г1.32/1	2	Колодка заднего тормоза правая	2103-3709600	К4.01/6	1	Выключатель наружного освещения
2103-3502081	Г1.32/1	2	Колодка заднего тормоза левая	2103-3709602	К5.05/1	1	Выключатель
2103-3504010	Г1.01/1	1	Педаль тормоза (01)	2103-3709605	К5.03/1	1	Выключатель освещения приборов
2103-3504016	Г1.01/1	1	Палец толкателя	2103-3709680	М2.02/1	3	Рамка выключателя
2103-3505100-01	Г1.02	2	Бачок главного цилиндра	2103-3711010	К4.01/4	1	Фара наружная правая (01)
2103-3505100-01	Г1.02/1	2	Бачок главного цилиндра	2103-3711016	К4.01/4	1	Фара внутренняя правая
2103-3505125	В1.02	1	Шланг (03)	2103-3711021	К4.03	1	Обод правый
2103-3505125	В1.02	1	Шланг (04)	2103-3711022	К4.01/4	1	Фара внутренняя левая
2103-3505125	Г1.02/1	1	Шланг	2103-3711024	К4.03/1	1	Обод левый
2103-3505125	Г1.02/1	1	Шланг (01)	2103-3711025	К4.03	1	Обод левый
2103-3506040	Г1.03	1	Трубка правая (05)	2103-3711026	К4.03/1	1	Обод правый
2103-3506050	Г1.03	1	Трубка левая (05)	2103-3711028	К4.01/4	1	Фара наружная левая (01)
2103-3506080	Г1.03	1	Трубка (05)	2103-3711199	К4.03/1	1	Элемент оптический (01)
2103-3507034	Г1.35/1	1	Рычаг ручного привода правый	2103-3711200	К4.03	1	Элемент оптический
2103-3507035	Г1.35/1	1	Рычаг ручного привода левый	2103-3711320	К4.03	1	Обод наружный
2103-3508012	Г1.35/1	1	Рычаг привода ручного тормоза	2103-3711320	К4.03/1	1	Обод наружный
2103-3508040	Г1.35/1	1	Чехол защитный рычага	2103-3711330	М2.25/1	1	Рамка фары правая
2103-3510010	Г1.02/1	1	Усилитель тормозов (01)	2103-3711331	М2.25/1	1	Рамка фары левая
2103-3510015	Г1.08	1	Корпус усилителя тормозов	2103-3711337	К4.01/5	8	Пластина
2103-3510022	Г1.08	1	Крышка усилителя тормозов	2103-3711337	К4.08	2	Пластина
2103-3510027	Г1.08	1	Кольцо дистанционное	2103-3711400	М2.25/1	4	Втулка крепления рамки фар
2103-3510028	Г1.08	1	Кольцо стопорное	2103-3712010	К4.01/4	1	Подфарник правый
2103-3510029	Г1.08	1	Уплотнитель крышки	2103-3712011	К4.01/4	1	Подфарник левый
2103-3510030	Г1.02/1	1	Прокладка усилителя (01)	2103-3712065	К4.04/1	1	Прокладка рассеивателя
2103-3510040	Г1.02/1	1	Наконечник с клапаном	2103-3712070	К4.04/1	1	Рассеиватель правый
2103-3510046	Г1.02/1	1	Штуцер наконечника	2103-3712071	К4.04/1	1	Рассеиватель левый
2103-3510048	Г1.02/1	2	Прокладка штуцера наконечника	2103-3712078	К4.04/1	2	Винт крепления рассеивателя
2103-3510050	Г1.02/1	1	Шланг вакуумного усилителя (01)	2103-3712079	К4.04/1	2	Шайба
2103-3510070	Г1.08	1	Шток усилителя тормозов	2103-3712090	К4.04/1	2	Шпилька крепления подфарника
2103-3510074	Г1.08	1	Буфер штока	2103-3714010	К4.01/4	2	Плафон
2103-3510078	Г1.08	1	Пружина возвратная	2103-3714015	К4.01/4	2	Прокладка плафона
2103-3510110	Г1.08	1	Уплотнитель штока	2103-3714200	К5.01/1	2	Фонарь дверной с уплотнителем
2103-3510118	Г1.08	1	Обойма уплотнителя	2103-3714210	К5.01/1	2	Фонарь дверной
2103-3510202	Г1.08	1	Колпак защитный	2103-3715310	К4.01	1	Лампа подкапотная
2103-3510213	Г1.08	1	Корпус клапана	2103-3715310	К4.01/2	1	Лампа подкапотная
2103-3510214	Г1.08	1	Диафрагма	2103-3715310	К4.01/4	1	Лампа подкапотная
				2103-3715310	К4.01/6	1	Лампа подкапотная
				2103-3716010	К4.01/4	1	Фонарь задний правый
				2103-3716011	К4.01/4	1	Фонарь задний левый
				2103-3716043	К4.06/2	1	Болт правый
				2103-3716043	К4.06/2	1	Болт левый правого фонаря
				2103-3716044	К4.06/2	1	Болт левый левого фонаря

№ детали	Индекс	Кол.	Наименование	№ детали	Индекс	Кол.	Наименование
2103-3716065	K4.06/2	1	Прокладка рассеивателя	2103-3810010	K5.03/1	1	Указатель давления масла
2103-3716070	K4.06/2	1	Рассеиватель правый	2103-3810300	A3.01	1	Датчик (01)
2103-3716071	K4.06/2	1	Рассеиватель левый	2103-3810310	A3.01	1	Штуцер (01)
2103-3716075	K4.06/2	1	Планка крепления рассеивателя	2103-3810610	A3.01	1	Штуцер (01)
2103-3716078	K4.06/2	2	Винт	2103-3815010	K5.03/1	1	Тахометр
2103-3716080	K4.01/4	2	Прокладка фонаря	2103-3901210	У1.01	1	Сумка с инструментом
2103-3716203	K4.08	1	Прокладка рассеивателя	2103-3901211	У1.01	1	Сумка инструментальная
2103-3716204	K4.08	1	Рассеиватель	2103-5000010	M0.01	1	Кузов с сиденьями (05)
2103-3716610	K4.01/4	1	Фонарь заднего хода	2103-5000014	M0.01	1	Кузов окрашенный (05)
2103-3716628	K4.08	1	Прокладка фонаря	2103-5002110	M2.01/1	1	Прокладка изоляционная
2103-3716630	K4.01/4	1	Выключатель света заднего хода	2103-5002122	M2.01/1	28	Кнопка крепления прокладки
2103-3721010	K5.01/1	1	Сигнал высокого тона	2103-5003002	M2.25/1	1	Накладка правая
2103-3721014	K5.01/1	1	Сигнал низкого тона	2103-5003003	M2.25/1	1	Накладка левая
2103-3721394	K5.01/1	1	Пластина сигнала правая	2103-5003004	M2.25/1	2	Накладка передней двери
2103-3721295	K5.01/1	1	Пластина сигнала левая	2103-5003006	M2.25/1	2	Накладка задней двери
2103-3721300	K5.01/1	1	Реле сигналов	2103-5003008	M2.25/1	1	Накладка правая
2103-3724008-20	K4.01/5	1	Пучок проводов передней (01)	2103-5003009	M2.25/1	1	Накладка левая
2103-3724020	K4.01/4	1	Пучок проводов правый	2103-5003010	M2.25/1	99	Пистон накладок
2103-3724021	K4.01/4	1	Пучок проводов левый	2103-5003011	M2.25/1	9	Пистон концов накладок
2103-3724030	K5.03/1	1	Пучок проводов панели приборов	2103-5003012	M2.25/1	1	Накладка задняя правая
2103-3724070	K3.01/1	1	Пучок проводов (01)	2103-5003013	M2.25/1	1	Накладка задняя левая
2103-3724124	K5.01/1	2	Колпак указателя поворота	2103-5003016	M2.25/1	2	Молдинг боковины нижней
2103-3724128	K4.01/1	1	Уплотнитель проводов	2103-5003018	M2.25/1	16	Пистон крепления молдинга
2103-3724128	K4.01/3	1	Уплотнитель проводов	2103-5003020	M2.25/1	1	Накладка сточного желобка правая
2103-3724128	K4.01/5	1	Уплотнитель проводов	2103-5003021	M2.25/1	1	Накладка сточного желобка левая
2103-3724128	K4.01/7	1	Уплотнитель проводов	2103-5003032	M2.25/1	1	Накладка правая
2103-3724192	K5.01/1	2	Уплотнитель дверного фонаря	2103-5003033	M2.25/1	1	Накладка левая
2103-3724195	K5.01/1	2	Трубка защитная	2103-5003040	M2.25/1	1	Накладка крышки люка
2103-3724197	K4.01/4	1	Кольцо уплотнительное	2103-5003042	M2.25/1	1	Накладка правого крыла задняя
2103-3724210	K4.01/5	1	Пучок проводов задний	2103-5003043	M2.25/1	1	Накладка заднего левого крыла
2103-3726010	K5.01/1	1	Указатель поворота правый	2103-5003044	M2.25/1	1	Накладка передняя
2103-3726012	K5.01/1	1	Указатель поворота левый	2103-5003045	M2.25/1	1	Накладка крышки багажника
2103-3726014	K4.05	1	Рассеиватель правый	2103-5003048	M2.25/1	1	Накладка задка нижняя
2103-3726015	K4.05	1	Рассеиватель левый	2103-5003050	M2.25/1	1	Накладка задка правая
2103-3726017	K4.05	2	Винт рассеивателя	2103-5003051	M2.25/1	1	Накладка задка левая
2103-3726028	K4.05	1	Прокладка правая	2103-5003054	M2.25/1	1	Накладка заднего правого крыла
2103-3726029	K4.05	1	Прокладка левая	2103-5003055	M2.25/1	1	Накладка заднего левого крыла
2103-3726450	A4.01/1	1	Реле	2103-5003060	M2.25/1	1	Пистон накладки
2103-3726450	K4.01/4	1	Реле	2103-5004016	M1.07/2	1	Обивка правая
2103-3730000	K5.06	1	Электродвигатель	2103-5004017	M1.07/2	1	Обивка левая
2103-3730450	K5.06	1	Шестерня	2103-5004068	M1.07/2	2	Обивка стойки нижняя
2103-3802010	K5.03/1	1	Спидометр	2103-5004070	M1.07/2	1	Обивка стойки правая
2103-3802610	B2.24/1	1	Вал гибкий (01)	2103-5004071	M1.07/2	1	Обивка стойки левая
2103-3802703	B2.24/1	1	Трос спидометра (01)	2103-5004074	M1.07/2	1	Обивка крышки передняя
2103-3803138	K5.03/1	1	Кронштейн выключателя	2103-5004080	M1.07/3	1	Обивка стойки правая
2103-3804010	K5.03/1	1	Часы	2103-5004081	M1.07/3	1	Обивка стойки левая
2103-3804020	M2.02/1	1	Кольцо крепления часов	2103-5004160	M1.07/3	1	Пленка полки красная
2103-3806010	K5.03/1	1	Указатель уровня бензина	2103-5004160-01	M1.07/3	1	Пленка полки светло-коричневая
2103-3808010	K5.03/1	1	Указатель температуры воды	2103-5004160-02	M1.07/3	1	Пленка полки коричневая
2103-3808800	A4.01/1	1	Термовыключатель	2103-5004160-03	M1.07/3	1	Пленка полки черная
2103-3808804	A4.01/1	1	Прокладка термовыключателя				

№ детали	Индекс	Кол.	Наименование	№ детали	Индекс	Кол.	Наименование
2103-5004174	M1.06/2	1	Чехол рычага переключения передач	2103-5301250	M2.04/1	1	Кожух фар правый
2103-5004184	M1.06/2	1	Кольцо чехла верхнее	2103-5301251	M2.04/1	1	Кожух фар левый
2103-5004188	M1.06/2	1	Кольцо чехла нижнее	2103-5301256	M2.04/1	1	Стойка передка правая
2103-5004210	M1.07/3	1	Обивка багажника правая	2103-5301258	M2.04/1	1	Стойка передка левая
2103-5004231	M1.07/3	1	Обивка багажника левая передняя	2103-5301260	M2.04/1	1	Поперечина передка верхняя (01)
2103-5004233	M1.07/3	1	Обивка багажника левая задняя	2103-5301263	M2.04/1	1	Усилитель верхней поперечины
2103-5004235	M1.07/3	1	Кожух запасного колеса	2103-5301280	M2.04/1	1	Щиток передка (01)
2103-5004252	M1.07/3	1	Обивка багажника задняя	2103-5301315	M3.02/2	2	Уплотнитель щитка передка
2103-5101034	M2.03	1	Пол багажника (02)	2103-5301350	M2.04/1	1	Коробка воздухопритока (01)
2103-5101176	M2.03	1	Пол для топливного бака (02)	2103-5303015	M2.02/1	1	Боковина корпуса (01)
2103-5101182	M2.03	1	Пол для запасного колеса (02)	2103-5303020	M2.02/1	1	Крышка вещевого ящика (01)
2103-5101184	M2.03	1	Усилитель панели задка (02)	2103-5303025	M2.02/1	1	Панель вещевого ящика
2103-5101370	M2.03	1	Лонжерон правый (02)	2103-5303028	M2.02/1	1	Облицовка крышки
2103-5101371	M2.03	1	Лонжерон левый (02)	2103-5303032	M2.02/1	1	Петля крышки
2103-5109014	M1.06/2	1	Коврик пола передний (01)	2103-5303090	M2.02/1	1	Полка вещевого ящика (01)
2103-5109044	M1.06/2	1	Коврик пола задний	2103-5325010	M2.02/1	1	Панель приборов (01)
2103-5109055	M1.06/2	1	Коврик багажника	2103-5325062	M2.02/1	1	Облицовка рычагов отопителя
2103-5201012	M2.07/2	1	Панель рамы ветрового окна (01)	2103-5325074	M2.02/1	1	Облицовка панели средняя (01)
2103-5201410	M2.05/2	1	Стойка рамы окна правая	2103-5325080	M2.04/1	1	Поперечина панели нижняя правая (01)
2103-5201411	M2.05/2	1	Стойка рамы окна левая	2103-5325086	M2.04/1	1	Поперечина панели нижняя левая (01)
2103-5201425	M2.07/2	1	Панель рамы заднего окна	2103-5325120	M2.02/1	1	Щиток панели приборов (01)
2103-5201430	M2.05/2	1	Панель нижняя рамы окна (01)	2103-5325128	M2.02/1	2	Пружина щитка
2103-5205010	K5.05/1	1	Стеклоочиститель (01)	2103-5325130	M2.02/1	1	Облицовка панели правая (01)
2103-5205050	K5.05/1	2	Втулка	2103-5325210	M2.02/1	1	Панель радиоприемника (01)
2103-5205055	K5.05/1	2	Прокладка	2103-5325220	M2.02/1	1	Облицовка панели радиоприемника
2103-5205065	K5.05/1	2	Рычаг (01)	2103-5325232	M2.02/1	1	Решетка репродуктора
2103-5205070	K5.05	2	Щетка (02)	2103-5325240	M2.02/1	1	Кронштейн радиоприемника
2103-5205070	K5.05/1	2	Щетка	2103-5325240-10	M2.02/1	1	Кронштейн радиоприемника
2103-5205200	K5.06	1	Штуцер (03)	2103-5325250	M2.02/1	2	Втулка кронштейна
2103-5205310	K5.06	1	Кривошип	2103-5401060	M2.07/2	1	Боковина кузова правая
2103-5205500	K5.06	1	Кронштейн (03)	2103-5401061	M2.07/2	1	Боковина кузова левая
2103-5208010	E1.07/1	1	Насос омывателя ветрового стекла (01)	2103-5401106	M2.05/2	1	Накладка боковины внутренней правая
2103-5208100	E1.07/1	1	Трубка от насоса к тройнику	2103-5401107	M2.05/2	1	Накладка боковины внутренней левая
2103-5208104	E1.07/1	1	Бачок омывателя (01)	2103-5401170	M2.05/2	1	Арка колеса наружная правая
2103-5301040	M2.04/1	1	Брызговик переднего крыла правый (01)	2103-5401171	M2.05/2	1	Арка колеса наружная левая
2103-5301041	M2.04/1	1	Брызговик переднего крыла левый	2103-5401424	M2.05/2	1	Панель боковины внутренней правая
2103-5301044	M2.04/1	1	Панель передка боковая правая	2103-5401425	M2.05/2	1	Панель боковины внутренней левая
2103-5301045	M2.04/1	1	Панель передка боковая левая	2103-5601082	M2.07/2	1	Панель наружная нижняя
2103-5301148	M2.07/2	1	Брызговик передка центральный	2103-5601148	M2.07/2	1	Брызговик панели задка
2103-5301150	M2.07/2	1	Брызговик бампера правый	2103-5601150	M2.07/2	1	Брызговик заднего бампера правый
2103-5301151	M2.07/2	1	Брызговик бампера левый	2103-5601151	M2.07/2	1	Брызговик заднего бампера левый
2103-5301162	M2.04/1	1	Площадка аккумулятора	2103-5601155	M3.07/2	2	Буфер
2103-5301242	M2.07/2	1	Панель передка нижняя				

№ детали	Индекс	Кол.	Наименование	№ детали	Индекс	Кол.	Наименование
2103-5604010	M2.23	1	Крышка багажника (02)	2103-6103316	M2.10/1	1	Облицовка верхняя правая
2103-5604040	M2.23	1	Уплотнитель крышки (02)	2103-6103317	M2.10/1	1	Облицовка верхняя левая
2103-5606010	M2.23	1	Замок крышки (02)	2103-6103318	M2.10/1	1	Облицовка задняя правая
2103-5606070	M2.23	1	Привод замка (02)	2103-6103318	M2.12/2	1	Облицовка задняя правая
2103-5606075	M2.23	1	Прокладка (02)	2103-6103319	M2.10/1	1	Облицовка задняя левая
2103-5606078	M2.23	1	Фиксатор замка (02)	2103-6103319	M2.12/2	1	Облицовка задняя левая
2103-5701013	M2.07/2	1	Панель крыши задняя левая	2103-6103472	M2.09/1	2	Окантовка стекол правая
2103-5701014	M2.07/2	1	Панель крыши задняя правая	2103-6103473	M2.09/1	2	Окантовка стекол левая
2103-5701034	M2.25/1	1	Коробка вентиляции правая	2103-6104064	M2.10/1	2	Ручка стеклоподъемника
2103-5701034	M2.25/2	1	Коробка вентиляции правая	2103-6104064	M2.12/2	2	Ручка стеклоподъемника
2103-5701035	M2.25/1	1	Коробка вентиляции левая	2103-6104072	M2.10/1	2	Розетка ручки
2103-5701035	M2.25/2	1	Коробка вентиляции левая	2103-6104072	M2.12/2	2	Розетка ручки
2103-5701040	M2.25/1	1	Накладка коробки правая	2103-6104073	M2.10/1	2	Пружина ручки
2103-5701040	M2.25/2	1	Накладка коробки правая	2103-6104073	M2.12/2	2	Пружина ручки
2103-5701041	M2.25/1	1	Накладка коробки левая	2103-6105012-11	M2.09	1	Замок правый
2103-5701041	M2.25/2	1	Накладка коробки левая	2103-6105012-11	M2.09/1	1	Замок правый
2103-5701046	M2.25/1	1	Пластина коробки правая	2103-6105013-11	M2.09	1	Замок левый
2103-5701046	M2.25/2	1	Пластина коробки правая	2103-6105013-11	M2.09/1	1	Замок левый
2103-5701047	M2.25/1	1	Пластина коробки левая	2103-6105125	M2.09/1	2	Кнопка
2103-5701047	M2.25/2	1	Пластина коробки левая	2103-6105125	M2.11/2	2	Кнопка
2103-5701047	M2.25/1	1	Пластина коробки левая	2103-6105146	M2.09/1	2	Тяга замка
2103-5701047	M2.25/2	1	Пластина коробки левая	2103-6106146	M2.09	2	Прокладка ограничителя
2103-5701050	M2.25/1	4	Кольцо уплотнительное	2103-6106146	M2.09/1	2	Прокладка ограничителя
2103-5701050	M2.25/2	4	Кольцо уплотнительное	2103-6106146	M2.11	2	Прокладка ограничителя
2103-5701054	M2.25/1	1	Прокладка правая	2103-6106146	M2.11/1	2	Прокладка ограничителя
2103-5701054	M2.25/2	1	Прокладка правая	2103-6106146	M2.11/2	2	Прокладка ограничителя
2103-5701055	M2.25/1	1	Прокладка левая	2103-6200014	M2.11/2	1	Дверь правая
2103-5701055	M2.25/2	2	Прокладка левая	2103-6200015	M2.11/2	1	Дверь левая
2103-5701058	M2.25/1	4	Пистон накладки коробки	2103-6202012	M2.11/2	1	Обивка правой двери
2103-5701058	M2.25/2	4	Пистон накладки коробки	2103-6202013	M2.11/2	1	Обивка левой двери
2103-5701062	M2.25/1	2	Уплотнитель коробки	2103-6202030	M2.11/2	1	Накладка правая
2103-5701062	M2.25/2	2	Уплотнитель коробки	2103-6202031	M2.11/2	1	Накладка левая
2103-6100014	M2.09/1	1	Дверь правая	2103-6203316	M2.12/2	1	Облицовка верхняя правая
2103-6100015	M2.09/1	1	Дверь левая	2103-6203317	M2.12/2	1	Облицовка верхняя левая
2103-6100045	M2.09/1	—	Комплект цилиндров замков	2103-6203472	M2.11/2	2	Окантовка нижняя правая
2103-6100045	M2.23	—	Комплект цилиндров замков (02)	2103-6203473	M2.11/2	2	Окантовка нижняя левая
2103-6102012	M2.09/1	1	Обивка двери правая	2103-6205012-10	M2.11	1	Замок правый
2103-6102013	M2.09/1	1	Обивка двери левая	2103-6205012-10	M2.11/1	1	Замок правый
2103-6102030	M2.09/1	1	Накладка обивки правая	2103-6205013-10	M2.11/2	1	Замок правый
2103-6102031	M2.09/1	1	Накладка обивки левая	2103-6205013-10	M2.11	1	Замок левый
2103-6103308	M2.10/1	1	Облицовка правая	2103-6205013-10	M2.11/1	1	Замок левый
2103-6103308	M2.12/2	1	Облицовка правая	2103-6205013-10	M2.11/2	1	Замок левый
2103-6103309	M2.10/1	1	Облицовка левая	2103-6205204-01	M2.09	1	Фиксатор правый
2103-6103309	M2.12/2	1	Облицовка левая	2103-6205204-01	M2.09/1	1	Фиксатор правый
2103-6103310	M2.10/1	1	Облицовка правая	2103-6205204-01	M2.11	1	Фиксатор правый
2103-6103310	M2.12/2	1	Облицовка правая	2103-6205204-01	M2.11/1	1	Фиксатор правый
2103-6103311	M2.10/1	1	Облицовка левая	2103-6205204-01	M2.11/2	1	Фиксатор правый
2103-6103311	M2.12/2	1	Облицовка левая				

№ детали	Индекс	Кол.	Наименование	№ детали	Индекс	Кол.	Наименование
2103-6205205-01	M2.09	1	Фиксатор левый	2103-8109142	E1.03	2	Винт (02)
2103-6205205-01	M2.09/1	1	Фиксатор левый				
2103-6205205-01	M2.11	1	Фиксатор левый	2103-8201008	M1.07/2	1	Зеркало внутреннее
2103-6205205-01	M2.11/1	1	Фиксатор левый	2103-8201024	M1.07/2	1	Облицовка кронштейна зеркала
2103-6205205-01	M2.11/2	1	Фиксатор левый	2103-8201050	M1.07/2	1	Зеркало наружное
2103-6810010	M1.01/1	1	Сиденье правое	2103-8201058	M1.07	1	Прокладка наружного зеркала
2103-6810011	M1.01/1	1	Сиденье левое	2103-8201058	M1.07/1	1	Прокладка наружного зеркала
2103-6810048	M1.01/1	1	Облицовка правая красная	2103-8201058	M1.07/2	1	Прокладка наружного зеркала
2103-6810048	M1.01/2	1	Облицовка правая красная	2103-8202010	M1.07/2	3	Поручень
2103-6810048-ic	M1.01/1	1	Облицовка правая светло-коричневая	2103-8202018	M1.07	6	Пластина крепления поручня
2103-6810048-20	M1.01/1	1	Облицовка правая коричневая	2103-8202018	M1.07/1	6	Пластина крепления поручня
2103-6810049	M1.01/1	1	Облицовка левая красная	2103-8202018	M1.07/2	7	Пластина крепления поручня
2103-6810049	M1.01/2	1	Облицовка левая красная	2103-8202020	M1.07	6	Облицовка пластины
2103-6810049-10	M1.01/1	1	Облицовка левая светло-коричневая	2103-8202020	M1.07/1	6	Облицовка пластины
2103-6810049-20	M1.01/1	1	Облицовка левая коричневая	2103-8202020	M1.07/2	7	Облицовка пластины
2103-6810050	M1.01/1	1	Облицовка правая черная	2103-8202025	M1.07/2	2	Крючок для одежды
2103-6810050-01	M1.01/1	1	Облицовка правая коричневая	2103-8203010	M2.02/1	1	Пепельница
2103-6810050-02	M1.01/1	1	Облицовка правая светло-коричневая	2103-8203200	M2.11	2	Пепельница (02)
2103-6810050-03	M1.01/1	1	Облицовка правая красная	2103-8203200	M2.11/2	2	Пепельница
2103-6810051	M1.01/1	1	Облицовка левая черная	2103-8203206	M2.11	2	Облицовка пепельницы (02)
2103-6810051-01	M1.01/1	1	Облицовка левая коричневая	2103-8204010-01	M1.07/2	1	Козырек правый (01)
2103-6810051-02	M1.01/1	1	Облицовка левая светло-коричневая	2103-8204011	M1.07/2	1	Козырек левый (01)
2103-6810051-03	M1.01/1	1	Облицовка левая красная	2103-8204096	M1.07/2	2	Держатель козырька
2103-6812310	M1.01/1	2	Обивка подушки сиденья	2103-8212012	M3.01	1	Заводской знак (02)
2103-6812610	M1.01/1	1	Обивка спинки правая	2103-8212200	M2.25/1	1	Орнамент
2103-6812611	M1.01/1	1	Обивка спинки левая	2103-8401012	M3.01	1	Облицовка радиатора правая (02)
2103-6816010	M1.01/1	1	Подлокотник правый	2103-8401013	M3.01	1	Облицовка радиатора левая (02)
2103-6816011	M1.01/1	1	Подлокотник левый	2103-8401022	M3.01	6	Втулка крепления решетки (02)
2103-6820110	M1.02/2	1	Подушка сиденья	2103-8402012	M2.01/1	1	Капот
2103-6820210	M1.02/2	1	Спинка сиденья	2103-8402034	M2.01/1	2	Петля капота
2103-6822310	M1.02/2	1	Обивка подушки	2103-8402050	M2.01/1	1	Упор капота
2103-6822610	M1.02/2	1	Обивка спинки	2103-8402054	M2.01/1	1	Ролик упора
2103-6826010	M1.02/2	1	Подлокотник правый	2103-8402076	M2.01/1	1	Решетка правая
2103-6826011	M1.02/2	1	Подлокотник левый	2103-8402077	M2.01/1	1	Решетка левая
2103-6826110	M1.02/2	1	Подлокотник средний	2103-8402200	M2.04/1	1	Уплотнитель капота
2103-8101012	E1.01/1	1	Отопитель	2103-8403010	M2.07/2	1	Крыло переднее правое
02103-8101094	E1.02	1	Кожух вентилятора	2103-8403011	M2.07/2	1	Крыло переднее левое
2103-8101095	E1.02	1	Кожух вентилятора (02)	2103-8404010	M2.07/2	1	Крыло заднее правое
2103-8101098	E1.02	1	Крышка (02)	2103-8404011	M2.07/2	1	Крыло заднее левое
2103-8101340	E1.01/1	1	Воздухопровод внутренней вентиляции	2103-8404102	M3.02/2	1	Крышка люка наливной горловины
2103-8102132	M2.02/1	2	Дефлектор обогрева ветрового стекла	2103-8404114	M3.02/2	1	Пружина крышки
2103-8109020-10	E1.03	1	Рычаги управления с кронштейном (02)	21011-1000100	A1.05/1	—	Комплект колец
2103-8109120	E1.03	1	Тяга управления краном отопителя (02)	21011-1000100-21	A1.05/1	—	Комплект колец
2103-8109121	E1.03	1	Тяга крышки воздухопритока (02)	21011-1000100-22	A1.05/1	—	Комплект колец
				21011-1000100-23	A1.05/1	—	Комплект колец
				21011-1000200	A0.01	1	Двигатель (03)
				21011-1000260	A0.01	1	Двигатель (03)
				21011-1002011	A1.01	1	Блок цилиндров (02)
				21011-1003011	A1.01	1	Головка блока цилиндров
				21011-1103011-10	A1.01	1	Головка блока цилиндров

№ детали	Индекс	Кол.	Наименование	№ детали	Индекс	Кол.	Наименование
21011-1003020	A1.01	1	Прокладка (02)	21011-3716113	K4.06/3	1	Гайка
021011-1004014	A1.05/1	4	Поршень класса А и палец	21011-3716200	K4.06/3	1	Рамка правая
021011-1004014-02	A1.05/1	4	Поршень класса С и палец	21011-3716201	K4.06/3	1	Рамка левая
021011-1004014-04	A1.05/1	4	Поршень класса Е и палец	21011-3716204	K4.08/1	1	Рассеиватель
21011-1004014-10	A1.05/1	4	Поршень класса А и палец	21011-3716210	K4.06/3	1	Катафот правый
21011-1004014-12	A1.05/1	4	Поршень класса С и палец	21011-3716211	K4.06/3	1	Катафот левый
21011-1004014-14	A1.05/1	4	Поршень класса Е и палец	21011-3716610	K4.01/6	1	Фонарь заднего хода
21011-1004014-21	A1.05/1	4	Поршень рем. 1 и палец	21011-3716628	K4.01/6	1	Прокладка
21011-1004014-22	A1.05/1	4	Поршень рем. 2 и палец	21011-3716628	K4.08/1	1	Прокладка фонаря
21011-1004014-23	A1.05/1	4	Поршень рем. 3 и палец	21011-3717018	K4.01/6	1	Прокладка
21011-1004025	A1.05/1	4	Кольцо компрессионное нижнее	21011-3724008	K4.01/7	1	Пучок проводов передний (01)
21011-1004025-21	A1.05/1	4	Кольцо компрессионное нижнее	21011-3724210	K4.01/7	1	Пучок проводов задний (02)
21011-1004025-22	A1.05/1	4	Кольцо компрессионное нижнее	21011-3801010	K5.03	1	Комбинация приборов (03)
21011-1004025-23	A1.05/1	4	Кольцо компрессионное нижнее	21011-5000010	M0.01	1	Кузов с сиденьями (07)
21011-1004030	A1.05/1	4	Кольцо верхнее	21011-5000014	M0.01	1	Кузов окрашенный (07)
21011-1004030-21	A1.05/1	4	Кольцо верхнее	21011-5303016	M2.02/2	1	Крышка (01)
21011-1004030-22	A1.05/1	4	Кольцо верхнее	21011-5303026	M2.02/2	1	Облицовка
21011-1004030-23	A1.05/1	4	Кольцо верхнее	21011-5325010	M2.02/2	1	Панель приборов (01)
21011-1004035	A1.05/1	4	Кольцо маслосъемное	21011-5325057	M2.02/2	1	Облицовка (01)
21111-1004035-21	A1.05/1	4	Кольцо маслосъемное	21011-5325060	M2.02/2	1	Облицовка (01)
21011-1004035-22	A1.05/1	4	Кольцо маслосъемное	21011-5325073	M2.02/2	1	Заглушка
21011-1004035-23	A1.05/1	4	Кольцо маслосъемное	21011-6102012	M2.09	1	Обивка правая (02)
21011-2803015-10	M3.06/2	1	Бампер	21011-6102013	M2.09	1	Обивка левая (02)
21011-2803062-10	M3.06/2	1	Накладка	21011-6202012	M2.11	1	Обивка правая (02)
21011-2803064-10	M3.06/2	2	Пластина	21011-6202013	M2.11	1	Обивка левая (02)
21011-2803090	M3.06/2	2	Держатель	21011-6205180	M2.09	2	Ручка внутренняя (02)
21011-2804015-10	M3.07/3	1	Бампер	21011-6205180	M2.11	2	Ручка внутренняя (02)
21011-2804062-10	M3.07/3	1	Накладка	21011-6205195	M2.09	2	Облицовка ручки (02)
21011-2804064-10	M3.07/3	2	Пластина	21011-6205195	M2.11	2	Облицовка ручки (02)
21011-2804090	M3.07/3	2	Держатель	21011-6810010	M1.01/2	1	Сиденье правое
21011-3402015	D2.01	1	Колесо рулевое (02)	21011-6810011	M1.01/2	1	Сиденье левое
21011-3402060	K5.01	1	Крышка выключателя сигнала (02)	21011-6810048	M1.01/2	1	Облицовка правая желтая
21011-3505100	G1.02	1	Бачок (01-А)	21011-6810048-01	M1.01/2	1	Облицовка правая бежевая
21011-3505100	G1.02	1	Бачок (02)	21011-6810048-02	M1.01/2	1	Облицовка правая зеленая
21011-3505100	G1.02/1	1	Бачок	21011-6810049	M1.01/2	1	Облицовка левая желтая
21011-3505100	G1.02/2	1	Бачок	21011-6810049-01	M1.01/2	1	Облицовка левая бежевая
21011-3505115	G1.02	1	Шланг	21011-6810049-02	M1.01/2	1	Облицовка левая зеленая
21011-3505115	G1.02/2	1	Шланг	21011-6812310	M1.01/2	2	Обивка подушки черная
21011-3505120	G1.02	1	Хомут бачков	21011-6812310-03	M1.01/2	2	Обивка подушки красная
21011-3505120	G1.02/1	1	Хомут бачков	21011-6812310-07	M1.01/2	2	Обивка подушки бежевая
21011-3505120	G1.02/2	1	Хомут бачков	21011-6812310-08	M1.01/2	2	Обивка подушки коричневая
21011-3505125	G1.02	1	Шланг	21011-6812310-09	M1.01/2	2	Обивка подушки зеленая
21011-3505125	G1.02/2	1	Шланг	21011-6812610	M1.01/2	1	Обивка спинки черная
21011-3709310-80	K5.01	1	Переключатель трехрычажный	21011-6812610-03	M1.01/2	1	Обивка спинки красная
21011-3709310-80	K5.01/1	1	Переключатель трехрычажный	21011-6812610-07	M1.01/2	1	Обивка спинки бежевая
21011-3711010	K4.01/6	2	Фара в сборе (01)	21011-6812610-08	M1.01/2	1	Обивка спинки коричневая
21011-3711510	K4.02	1	Оптический элемент (03)	21011-6812610-09	M1.01/2	1	Обивка спинки зеленая
21011-3712010	K4.01/6	1	Подфарник правый	21011-6812611	M1.01/2	1	Обивка спинки черная
21011-3712011	K4.01/6	1	Подфарник левый	21011-6812611-03	M1.01/2	1	Обивка спинки красная
21011-3712070	K4.04/2	1	Рассеиватель	21011-6812611-07	M1.01/2	1	Обивка спинки бежевая
21011-3716010	K4.01/6	1	Фонарь задний правый	21011-6812611-08	M1.01/2	1	Обивка спинки коричневая
21011-3716011	K4.01/6	1	Фонарь задний левый	21011-6812611-09	M1.01/2	1	Обивка спинки зеленая
21011-3716070	K4.06/3	1	Рассеиватель стоп-сигнала	21011-6816010	M1.01/2	1	Подлокотник правый
21011-3716071	K4.06/3	1	Рассеиватель указателя поворота	21011-6816010	M1.02/3	1	Подлокотник правый

№ детали	Индекс	Кол.	Наименование	№ детали	Индекс	Кол.	Наименование
21011-6816011	M1.01/2	1	Подлокотник левый	21012-3724020	K4.01/2	1	Пучок проводов правый (02)
21011-6816011	M1.02/3	1	Подлокотник левый	21012-3724020	K4.01/6	1	Пучок проводов правый
21011-6820110	M1.02/3	1	Подушка сиденья	21012-3724021	K4.01	1	Пучок проводов левый (02)
21011-6820210	M1.02/3	1	Спинка сиденья	21012-3724021	K4.01/2	1	Пучок проводов левый (02)
21911-6822310	M1.02/3	1	Обивка подушки	21012-3724021	K4.01/2	1	Пучок проводов левый (02)
21011-6822610	M1.02/3	1	Обивка спинки	21012-3724021	K4.01/2	1	Пучок проводов левый (02)
21011-8201008	M1.07	1	Зеркало	21012-3724021	K4.01/6	1	Пучок проводов левый
21011-8201008	M1.07/1	1	Зеркало	21012-3724405	K4.01/1	1	Скоба (02)
21011-8201050	M1.07	1	Зеркало	21012-3724405	K4.01/3	1	Скоба (04)
21011-8201050	M1.07/1	1	Зеркало	21012-3724405	K4.01/5	1	Скоба (02)
21011-8212012	M3.01/1	1	Заводской знак	21012-3724405	K4.01/7	1	Скоба (02)
21011-8212200	M2.25/2	1	Орнамент задка	21012-3724406	K4.01/5	1	Скоба (02)
21011-8401014	M3.01/1	1	Облицовка радиатора	21012-3802610	B2.24	1	Вал гибкий (02)
21012-1000200	A0.01	1	Двигатель (02)	21012-3802703	B2.24	1	Трос спидометра (02)
21012-1000260	A0.01	1	Двигатель (02)	21012-5000010	M0.01	1	Кузов с сиденьями (02)
21012-1000300	A0.01	1	Двигатель с коробкой передач (02)	21012-5000014	M0.01	1	Кузов окрашенный (02)
21012-1108012	A2.21/1	1	Площадка педали	21012-5109014	M1.06	1	Коврик пола правый (02)
21012-1108019	A2.21/1	1	Накладка	21012-5109014	M1.06/1	1	Коврик пола правый (04)
21012-1108019	A2.21/2	1	Накладка	21012-5109015	M1.06	1	Коврик пола левый (02)
21012-1108026	A2.21/1	1	Валик привода акселератора	21012-5109015	M1.06/1	1	Коврик пола левый (04)
21012-1108100	A2.21	1	Трос с оболочкой (01)	21012-5109050	M1.06	1	Коврик пола передний (02)
21012-1108100	A2.21/1	1	Трос с оболочкой	21012-5109050	M1.06/1	1	Коврик пола передний (04)
21012-1109160	A2.04	1	Воздухозаборник (02)	21012-5201012	M2.07	1	Панель рамы ветрового окна (02)
21012-1109175	A2.04	1	Шланг воздухозаборника (02)	21012-5201012	M2.07/1	1	Панель рамы ветрового окна (04)
21012-1303018	E1.01	1	Труба отводная (02)	21012-5205010	K5.05	1	Стеклоочиститель (02)
21012-1303027	A4.02	1	Шланг карбюратора отводной (02)	21012-5205200	K5.06	1	Штуцер (02)
21012-1303027	A4.02	1	Шланг карбюратора отводной (04)	21012-5205500	K5.06	1	Кронштейн (02)
21012-1602010	B1.01	1	Педаль сцепления (02)	21012-5208104	E1.07	1	Бачок омывателя (02)
21012-1602063	B1.01	1	Кронштейн педалей (02)	21012-5301040	M2.04	1	Брызговик переднего крыла правый (02)
21012-1602575	B1.02	1	Шланг (02)	21012-5301041	M2.04	1	Брызговик переднего крыла левый (02)
21012-1602602	B1.02	1	Трубка привода (02)	21012-5301280	M2.04	1	Щиток передка (02)
21012-3003080	D2.10	1	Рычаг с кронштейном (02)	21012-5301350	M2.04	1	Коробка воздухопритока (02)
21012-3003092	D2.10	1	Кронштейн маятникового рычага (02)	21012-5301364	M2.04	1	Соединитель коробки (02)
21012-3400010	D2.01	1	Рулевой механизм	21012-5301364	M2.04/1	1	Соединитель коробки (02)
21012-3401010	D2.02	1	Картер рулевого механизма (02)	21012-5301376	M2.04	1	Кронштейн электродвигателя (02)
21012-3401035	D2.02	1	Червяк рулевого механизма (02)	21012-5301376	M2.04/1	1	Кронштейн электродвигателя (02)
21012-3401060	D2.02	1	Вал сошки (02)	2102-5301380	M2.02	1	Кронштейн вала рулевого управления (02)
21012-3401090	D2.02	1	Сошка рулевого управления (02)	21012-5301380	M2.02/1	1	Кронштейн (02)
21012-3504010	G1.01	1	Педаль тормоза (02)	21012-5301380	M2.02/2	1	Кронштейн (02)
21012-3505090	G1.06	2	Штуцер (02)	21012-5301384	M2.04	1	Кронштейн коробки верхний (02)
21012-3506040	G1.03	1	Трубка правая (02)	21012-5301384	M2.04/1	1	Щиток коробки верхний (02)
21012-3506050	G1.03	1	Трубка левая (02)	21012-5303014	M2.02	1	Корпус вещевого ящика (02)
21012-3506080	G1.03	1	Трубка (02)	21012-5303014	M2.02/1	1	Корпус вещевого ящика (02)
21012-3711010	K4.01	2	Фара в сборе (02)	21012-5303015	M2.02	1	Боковина (02)
21012-3711010	K4.01/2	2	Фара в сборе (02)	21012-5303015	M2.02/2	1	Боковина (02)
21012-3711010	K4.01/6	1	Фара в сборе (02)	21012-5303016	M2.02	1	Крышка вещевого ящика (02)
21012-3711510	K4.02	1	Оптический элемент (02)	21012-5325010	M2.02	1	Панель приборов (02)
21012-3712010	K4.01	1	Подфарник правый (02)	21012-5325058	M2.02	1	Облицовка панели (02)
21012-3712010	K4.01/2	1	Подфарник правый (02)	21012-5325061	M2.02	1	Облицовка панели короткая (02)
21012-3712011	K4.01	1	Подфарник левый (02)				
21012-3712011	K4.01/2	1	Подфарник левый (02)				
21012-3712070	K4.04	1	Рассеиватель (02)				
21012-3724008-10	K4.01/1	1	Пучок проводов передний (02)				
21012-3724008-10	K4.01/3	1	Пучок проводов передний (04)				
21012-3724020	K4.01	1	Пучок проводов правый (02)				

№ детали	Индекс	Кол.	Наименование	№ детали	Индекс	Кол.	Наименование
21012-5325063	M2.02	1	Облицовка (02)	21032-3506080	Г1.03	1	Трубка (06)
21012-5325063	M2.02/2	1	Облицовка (02)	21032-3510050	Г1.02/1	1	Шланг вакуумного усилителя (02)
21012-5325080	M2.04	1	Поперечина панели нижняя правая (02)	21032-3711010	К4.01/4	1	Фара наружная правая (02)
21012-5326086	M2.04	1	Поперечина панели нижняя левая (02)	21032-3711028	К4.01/4	1	Фара наружная левая (02)
21012-5401210	M2.04	1	Накладка передней стойки правая (02)	21032-3711199	К4.03/1	1	Элемент оптический (02)
21012-5401210	M2.04/1	1	Накладка передней стойки правая (02)	21032-3724008	К4.01/5	1	Пучок проводов передний (02)
21012-5401211	M2.04	1	Накладка передней стойки левая (02)	21032-3724070	К3.01/1	1	Пучок проводов (02)
21012-5401211	M2.04/1	1	Накладка передней стойки левая (02)	21032-3802610	B2.24/1	1	Вал гибкий (02)
21012-8204010	M1.07	1	Козырек правый (02)	21032-3802703	B2.24/1	1	Трос спидометра (02)
21012-8204010	M1.07/1	1	Козырек правый (02)	21032-5000010	M0.01	1	Кузов с сиденьями (06)
21012-8204011-01	M1.07	1	Козырек левый (02)	21032-5000014	M0.01	1	Кузов окрашенный (06)
21012-8204011-01	M1.07/1	1	Козырек левый (02)	21032-5109014	M1.06/2	1	Коврик пола передний (02)
21012-8403010	M2.07	1	Крыло переднее правое (02)	21032-5201012	M2.07/2	1	Панель рамы ветрового окна (02)
21012-8403010	M2.07/1	1	Крыло переднее правое (04)	21032-5205010	К5.05/1	1	Стеклоочиститель (02)
21012-8403011	M2.07	1	Крыло переднее левое (02)	21032-5205065	К5.05	2	Рычаг (02)
21012-8403011	M2.07/1	1	Крыло переднее левое (04)	21032-5205200	К5.05/1	2	Рычаг (02)
21012-8406010	M2.01	1	Замок капота (02)	21032-5205200	К5.06	1	Штуцер (04)
21012-8406010	M2.01/1	1	Замок капота (02)	21032-5205500	К5.06	1	Кронштейн (04)
21014-1000200	A0.01	1	Двигатель (04)	21032-5208010	E1.07/1	1	Насос омывателя (02)
21014-1000260	A0.01	1	Двигатель (04)	21032-5208024	E1.07/1	1	Кронштейн насоса (02)
21014-3724008	К4.01/7	1	Пучок проводов передний (02)	21032-5208104	E1.07/1	1	Бачок омывателя (02)
21014-3801010	К5.03	1	Комбинация приборов (02)	21032-5301040-10	M2.04/1	1	Брызговики правый (02)
21014-5000010	M0.01	1	Кузов с сиденьями (08)	21032-5301260	M2.04/1	1	Поперечина передка верхняя (02)
21014-5000014	M0.01	1	Кузов окрашенный (08)	21032-5301280-10	M2.04/1	1	Щиток передка (02)
21014-5303016	M2.02/2	1	Крышка (02)	21032-5301350	M2.04/1	1	Коробка воздухопритока (02)
21014-5325010	M2.02/2	1	Панель приборов (02)	21032-5303015	M2.02/1	1	Боковина корпуса (02)
21014-5325057	M2.02/2	1	Облицовка (02)	21032-5303020	M2.02/1	1	Крышка вещевого ящика (02)
21014-5325060	M2.02/2	1	Облицовка (02)	21032-5303090	M2.02/1	1	Полка вещевого ящика (02)
21022-5000010	M0.01	1	Кузов с сиденьями (04)	21032-5325010	M2.02/1	1	Панель приборов (02)
21022-5000014	M0.01	1	Кузов окрашенный (04)	21032-5325074	M2.02/1	1	Облицовка панели средней (02)
21032-1000200	A0.01/1	1	Двигатель (02)	21032-5325080	M2.04/1	1	Поперечина панели нижняя правая (02)
21032-1000260	A0.01/1	1	Двигатель (02)	21032-5325086	M2.04/1	1	Поперечина панели нижняя левая (02)
21032-1000300	A0.01/1	1	Двигатель с коробкой передач (02)	21032-5325120	M2.02/1	1	Щиток панели приборов (02)
21032-1108012	A2.21/2	1	Площадка педали	21032-5325131	M2.02/1	1	Облицовка панели левая (02)
21032-1108026	A2.21/2	1	Валик	21032-5325210	M2.02/1	1	Панель радиоприемника (02)
21032-1108042	A2.21/2	4	Усилитель	21032-8204010	M1.07/2	1	Козырек правый (02)
21032-1108066	A2.21/2	1	Валик промежуточный	21032-8204011-01	M1.07/2	1	Козырек левый (02)
21032-1108081	A2.21/2	1	Тяга промежуточная	010101101	A2.05	3	Гайка-барашек М6
21032-1108100-10	A2.21	1	Трос с оболочкой (02)	10115301	Г1.03	2	Скоба
21032-1108100-10	A2.21/2	1	Трос с оболочкой	10158601	A1.01	3	Заглушка 16 сферическая
21032-1108120-10	A2.21	1	Трос (01)	10168790	A2.01	6	Хомут 15,5
21032-1108120-10	A2.21	1	Трос (02)	10168790	A2.01/1	4	Хомут 15,5
21032-1108120-10	A2.21/1	1	Трос	10168790	A2.02	2	Хомут 15,5
21032-1108120-10	A2.21/2	1	Трос	10168990	A2.01/1	2	Хомут 22
021032-1109010	A2.04	1	Фильтр воздушный	10196901	К2.02	1	Гайка М4 квадратная
21032-1109160	A2.04	1	Воздухозаборник (04)	10205710	К3.02	1	Шпонка сегментная
21032-1109175	A2.04	1	Шланг (04)	10205920	A1.06	1	Шпонка сегментная 5×9
21032-1303018	E1.01/1	1	Труба отводная (02)	10249744	T	—	Штекер наружный
21032-1602010-10	B1.01/1	1	Педаль сцепления (02)	10249844	T	—	Штекер наружный
21032-1602063-10	B1.01/1	1	Кронштейн педалей (02)	10250140	T	—	Штекер внутренний
21032-1602602	B1.02	1	Трубка привода (04)	10250544	T	—	Штекер наружный
21032-3504010-10	Г1.01/1	1	Педаль тормоза (02)	10250640	T	—	Штекер внутренний
21032-3505009	Г1.02/1	1	Главный цилиндр (02)				
21032-3506040	Г1.03	1	Трубка правая (06)				
21032-3506050	Г1.03	1	Трубка левая (06)				

№ детали	Индекс	Кол.	Наименование	№ детали	Индекс	Кол.	Наименование
10260060	A3.01	1	Прокладка 8	10516670	A0.01/1	14	Шайба пружинная 8
10268450	A2.54	2	Пробка 20×1,5 кониче- ская	10516670	A2.01/1	4	Шайба пружинная 8
10269750	A1.01	1	Пробка 18×1,5 кониче- ская	10516670	A2.56	5	Шайба пружинная 8
10269850	A1.01	2	Пробка 22×1,5 кониче- ская	10516670	B1.01	4	Шайба пружинная 8
10269950	A1.01	1	Пробка 28×1,5 кониче- ская	10516670	B1.01/1	2	Шайба пружинная 8
10269950	B2.01	1	Пробка 28×1,5 кониче- ская	10516670	B1.02	2	Шайба пружинная 8
10282460	A3.01	2	Прокладка (01)	10516670	B2.01	7	Шайба пружинная 8
10284460	A2.01	1	Прокладка	10516670	B3.01	4	Шайба пружинная 8
10284460	A2.01/1	1	Прокладка	10516670	Г1.02	2	Шайба пружинная 8
10284460	A4.01	1	Прокладка	10516670	Г1.02/1	3	Шайба пружинная 8
10284460	A4.01/1	1	Прокладка	10516670	Г1.02/2	2	Шайба пружинная 8
10284460	Г1.03	4	Прокладка	10516670	Г1.03	3	Шайба пружинная 8
10290890	A4.02	7	Хомут 40 ленточный	10516670	Г1.35	1	Шайба пружинная 8
10291090	A4.02	1	Хомут 45 ленточный	10516670	Г1.35/1	1	Шайба пружинная 8
10291490	A2.01/1	2	Хомут 60	10516670	Д2.01	1	Шайба пружинная 8
10291790	Г1.02/1	2	Хомут 20 ленточный	10516670	Д2.10	4	Шайба пружинная 8
10291990	E1.01	4	Хомут 25 ленточный	10516670	Д3.01	12	Шайба пружинная 8
10291990	E1.01/1	4	Хомут 25 ленточный	10516670	Д3.02	12	Шайба пружинная 8
10292190	A2.04	2	Хомут 55 ленточный	10516670	Д3.10	1	Шайба пружинная 8
10376301	B4.01	4	Винт М6×8	10516670	К2.01	1	Шайба пружинная 8
10396180	A2.01	1	Кольцо уплотнительное	10516670	К2.02	2	Шайба пружинная 8
10396180	A4.01	2	Кольцо уплотнительное 8×1,5	10516670	К3.01	1	Шайба пружинная 8
10396180	A4.01/1	2	Кольцо уплотнительное	10516870	К3.01/1	1	Шайба пружинная 8
10396180	B2.24	1	Кольцо уплотнительное (02)	10516870	M1.01	2	Шайба пружинная 8
10396380	Г1.03	2	Кольцо уплотнительное 12×1,5	10516870	M1.01/1	2	Шайба пружинная 8
10396480	A2.02	1	Кольцо уплотнительное	10516870	M1.01/2	2	Шайба пружинная 8
10404640	Т	—	Наконечник	10516870	M2.15	4	Шайба пружинная 8
10404740	Т	—	Наконечник	10516870	A0.01	4	Шайба пружинная 10
10404840	Т	—	Наконечник	10516870	A0.01/1	4	Шайба пружинная 10
10404940	Т	—	Наконечник	10516870	B1.02	1	Шайба пружинная 10
10408640	Т	—	Наконечник	10516870	B2.01	6	Шайба пружинная 10
10418101	B1.02	1	Скоба	10516870	B4.04	4	Шайба пружинная 10
10439401	K2.01	1	Наконечник	10516870	Г1.32	8	Шайба пружинная 10
10439664	K2.01	1	Наконечник	10516870	Г1.32/1	8	Шайба пружинная 10
10444511	E1.03	1	Болт М4×10	10516870	Д3.02	2	Шайба пружинная 10
10445211	K3.02	3	Болт М4×25	10517070	Д3.05	8	Шайба пружинная 10
10516470	A0.01	4	Шайба пружинная 6	10517070	B1.01	1	Шайба пружинная 12
10516470	A0.01/1	4	Шайба пружинная 6	10517070	B1.01/1	1	Шайба пружинная 12
10516470	A2.01/1	3	Шайба пружинная 6	10517070	B2.01	4	Шайба пружинная 12
10516470	A4.01	2	Шайба пружинная 6	10517070	B2.04	4	Шайба пружинная 12
10516470	A4.01/1	6	Шайба пружинная 6	10517070	Д3.01	10	Шайба пружинная 12
10516470	B2.01	10	Шайба пружинная 6	10517070	Д3.05	10	Шайба пружинная 12
10516470	B2.07	3	Шайба пружинная 6	10517070	Д3.06	2	Шайба пружинная 12
10516470	B2.10	3	Шайба пружинная 6	10517070	К3.01	1	Шайба пружинная 12
10516470	B2.24	1	Шайба пружинная 6	10517470	К3.01/1	1	Шайба пружинная 12
10516470	B2.24/1	1	Шайба пружинная 6	10519201	Д2.02	1	Шайба пружинная 20
10516470	B4.01	4	Шайба пружинная 6	10519201	K5.01	4	Шайба 4
10516470	Г1.02	3	Шайба пружинная 6	10519301	K5.01/1	4	Шайба 4
10516470	Г1.02/1	3	Шайба пружинная 6	10519301	E1.02	4	Шайба 5
10516470	Г1.02/2	3	Шайба пружинная 6	10519301	K1.01	2	Шайба 5
10516470	Г1.04	3	Шайба пружинная 6	10519301	K4.01/1	1	Шайба 5 (02)
10516470	Г1.35	3	Шайба пружинная 6	10519301	K4.01/3	1	Шайба 5 (04)
10516470	Г1.35/1	8	Шайба пружинная 6	10519301	K4.01/5	1	Шайба 5 (02)
10516470	Д2.01	5	Шайба пружинная 6	10519301	K4.01/7	1	Шайба 5 (02)
10516470	K3.02	2	Шайба пружинная 6	10519301	M2.02/1	4	Шайба 5
10516470	K4.06/2	2	Шайба пружинная 6	10519401	A3.01	1	Шайба 6
10516470	K5.06	1	Шайба пружинная 6	10519401	Г1.04	2	Шайба 6
10516570	M3.02	4	Шайба пружинная 7	10519501	M3.02	4	Шайба 7
10516570	M3.02/1	4	Шайба пружинная 7	10519501	M3.02/1	4	Шайба 7
10516570	M3.02/2	4	Шайба пружинная 7	10519501	M3.02/2	4	Шайба 7
10516670	A0.01	14	Шайба пружинная 8	10519601	A2.04	1	Шайба 8
				10519601	A2.54	3	Шайба 8
				10519601	A2.56	5	Шайба 8
				10519601	B3.01	2	Шайба 8
				10519601	Г1.03	5	Шайба 8
				10519601	Г1.35	1	Шайба 8
				10519601	Г1.35/1	1	Шайба 8
				10519601	Д2.01	1	Шайба 8
				10519601	K2.01	3	Шайба 8

№ детали	Индекс	Кол.	Наименование	№ деталн	Индекс	Кол.	Наименование
10519601	K2.02	2	Шайба 8	10902021	A2.01/1	2	Болт М6×12
10519601	M2.15	4	Шайба 8	10902021	E1.01	2	Болт М6×12
10519660	B2.07	1	Шайба 8	10902021	E1.01/1	2	Болт М6×12
10520001	K3.01	1	Шайба 12	10902021	K2.01	1	Болт М6×12
10520001	K3.01/1	1	Шайба 12	10902021	M3.01	6	Болт М6×12 (02)
10615370	M3.01	3	Шайба 5 стопорная (01)	10902121	A2.21/2	1	Болт М6×14
10615370	M3.01/1	3	Шайба 5 стопорная	10902121	Г1.35	4	Болт М6×14
10615471	E1.01	6	Шайба 6 стопорная	10902121	Г1.35/1	4	Болт М6×14
10615471	E1.01/1	6	Шайба 6 стопорная	10902121	M2.09	4	Болт М6×14
10615471	M2.09	6	Шайба 6 стопорная	10902121	M2.09/1	4	Болт М6×14
10615471	M2.09/1	6	Шайба 6 стопорная	10902121	M2.11	4	Болт М6×14
10615471	M2.11	6	Шайба 6 стопорная	10902121	M2.11/1	4	Болт М6×14
10615471	M2.11/1	6	Шайба 6 стопорная	10902121	M2.11/2	4	Болт М6×14
10615471	M2.11/2	6	Шайба 6 стопорная	10902121	M2.23	2	Болт М6×14
10725911	B1.01	1	Гайка М6 низкая	10902221	A1.02	19	Болт М6×16
10725911	B1.01/1	1	Гайка М6 низкая	10902221	A1.06	1	Болт М6×16
10725911	E1.01	4	Гайка М6 низкая	10902221	A3.01	2	Болт М6×16
10725911	E1.01/1	4	Гайка М6 низкая	10902221	D2.01	1	Болт М6×16
10725911	E1.02	2	Гайка М6 низкая	10902221	M2.09	6	Болт М6×16
10725911	E1.02/1	2	Гайка М6 низкая	10902221	M2.09/1	6	Болт М6×16
10725911	K3.02	2	Гайка М6 низкая	10902221	M2.11	6	Болт М6×16
10734201	B1.02	1	Шплинт 2×15	10902221	M2.11/1	6	Болт М6×16
10734201	Г1.35	1	Шплинт 2×15	10902221	M2.11/2	6	Болт М6×16
10734201	Г1.35/1	1	Шплинт 2×15	10902421	A1.02	12	Болт М6×20
10734201	M2.01	1	Шплинт 2×15	10902421	A4.01	2	Болт М6×20
10734201	M2.01/1	1	Шплинт 2×15	10902421	A4.01/1	2	Болт М6×20
10734301	B1.01	1	Шплинт 2×20	10902821	A1.06	1	Болт М6×30
10734301	B1.01/1	1	Шплинт 2×20	10902821	A3.02	1	Болт М6×30
10734301	Г1.01	1	Шплинт 2×20	10902821	Г1.04	2	Болт М6×30
10734301	Г1.35	2	Шплинт 2×20	10903021	A3.02	2	Болт М6×35
10734301	Г1.35/1	2	Шплинт 2×20	10903221	A2.01	1	Болт М6×40
10734301	K2.02	1	Шплинт 2×20	10903221	E1.01	1	Болт М6×40
10734601	D2.10	7	Шплинт 3×30	10903221	E1.01/1	1	Болт М6×40
10788811	A2.21	3	Гайка М5 низкая	10924221	B4.04	4	Болт М10×1,25×50
10788811	A2.21/1	3	Гайка М5 низкая	10977611	Г1.35	4	Болт М5×12
10788811	A2.21/2	4	Гайка М5 низкая	10977611	Г1.35/1	4	Болт М5×12
10788811	E1.02	4	Гайка М5 низкая	11048990	K4.01	1	Предохранитель 16 А
10791211	D2.02	1	Гайка М12×1,5 низкая	11048990	K4.01/2	1	Предохранитель 16 А
10791211	K5.01	1	Гайка М12×1,5 низкая	11048990	K4.01/4	1	Предохранитель 16 А
10791211	K5.01/1	1	Гайка М12×1,5 низкая	11048990	K4.01/6	1	Предохранитель 16 А
10791411	D2.01	1	Гайка М16×1,5 низкая	11057876	B1.03	1	Кольцо упорное 20
10792211	D2.10	1	Гайка М12×1,5 прорезная	11060576	V3.16	1	Кольцо упорное 20
				11064076	Г1.01/1	1	Скоба стопорная
10793411	D2.10	6	Гайка М14×1,5 прорезная	11066176	B2.07	1	Кольцо упорное 13
				11066276	B2.04	1	Кольцо упорное 14
10794011	A2.01	6	Гайка М4 низкая	11087876	A2.21	2	Шайба 6 стопорная
10794011	A2.01/1	6	Гайка М4 низкая	11087876	A2.21/1	1	Шайба 6 стопорная
10794011	A2.56	1	Гайка М4 низкая	11087876	A2.21/2	1	Шайба 6 стопорная
10794011	K3.02	3	Гайка М4 низкая	11087976	B1.04	1	Шайба 7 стопорная
10794011	K4.06/3	1	Гайка М4 низкая	11195370	A2.01	6	Шайба пружинная 4
10794011	K5.01	4	Гайка М4 низкая	11195370	A2.01/1	6	Шайба пружинная 4
10794011	K5.01/1	6	Гайка М4 низкая	11195370	A2.56	2	Шайба пружинная 4
10857790	K4.01	1	Лампа 5 Вт	11195370	K1.02	6	Шайба пружинная 4
10857790	K4.01/2	1	Лампа 5 Вт	11195370	K2.02	4	Шайба пружинная 4
10857790	K4.01/4	1	Лампа 5 Вт	11195370	K3.02	4	Шайба пружинная 4
10857790	K4.01/6	1	Лампа 5 Вт	11195370	K4.06/3	1	Шайба пружинная 4
10857790	K4.04/1	1	Лампа 5 Вт	11195470	Г1.35	4	Шайба пружинная 5
10857790	K4.07	2	Лампа 5 Вт	11195470	Г1.35/1	4	Шайба пружинная 5
10857790	K4.07/1	1	Лампа 5 Вт	11195470	E1.03	2	Шайба пружинная 5
10857790	K5.01/1	2	Лампа 5 Вт	11195470	K1.01	2	Шайба пружинная 5
10858090	K4.01	9	Предохранитель 8 А	11195470	K2.02	3	Шайба пружинная 5
10858090	K4.01/2	9	Предохранитель 8 А	11195470	K3.02	4	Шайба пружинная 5
10858090	K4.01/4	9	Предохранитель 8 А	11197473	A1.02	19	Шайба 6 специальная
10858090	K4.01/6	9	Предохранитель 8 А				
10858390	K5.03	8	Лампа 3 Вт	11197773	A1.01	8	Шайба 6 пружинная коническая
10858390	K5.03/1	14	Лампа 3 Вт				
10863090	K4.01	21	Лампа 5 Вт	11197773	A1.02	17	Шайба 6 пружинная коническая
10863090	K4.01/2	3	Лампа 5 Вт				
10863090	K4.01/4	2	Лампа 5 Вт	11197773	A1.06	4	Шайба 6 пружинная коническая
10863090	K4.01/6	2	Лампа 5 Вт				

№ детали	Индекс	Кол.	Наименование	№ детали	Индекс	Кол.	Наименование
11197773	A1.07	2	Шайба 6 пружинная коническая	12060844	T	—	Штекер наружный
11197773	A3.01	4	Шайба 6 пружинная коническая	12164321	D2.02	1	Гайка M20×1,5
11197773	A3.02	3	Шайба 6 пружинная коническая	12164711	A0.01	4	Гайка M10×1,25
11197773	E1.01	4	Шайба 6 пружинная коническая	12164711	A0.01/1	4	Гайка M10×1,25
11197773	E1.01/1	4	Шайба 6 пружинная коническая	12164711	B2.01	6	Гайка M10×1,25
11197773	K2.01	1	Шайба 6 пружинная коническая	12164711	G1.32	8	Гайка M10×1,25
11198073	A0.01	1	Шайба 8 пружинная коническая	12164711	G1.32/1	8	Гайка M10×1,25
11198073	A0.01/1	1	Шайба 8 пружинная коническая	12164711	D3.05	8	Гайка M10×1,25
11198073	A1.01	1	Шайба 8 пружинная коническая	12164721	K3.01	1	Гайка M10×1,25
11198073	A2.02	2	Шайба 8 пружинная коническая	12164711	K3.01/1	1	Гайка M10×1,25
11198073	A2.04	4	Шайба 8 пружинная коническая	12164721	G1.30/1	2	Гайка M10×1,25
11198073	A3.01	2	Шайба 8 пружинная коническая	12164721	D3.02	2	Гайка M10×1,25
11198073	A4.02	5	Шайба 8 пружинная коническая	12170090	A3.01	4	Хомут 16 ленточный
11198073	A4.03	4	Шайба 8 пружинная коническая	12170090	A4.02	4	Хомут 16 ленточный
11198073	A4.09	3	Шайба 8 пружинная коническая	12170090	B1.02	2	Хомут 16 ленточный
11198073	K1.01	1	Шайба 8 пружинная коническая	12170090	G1.02	6	Хомут 16 ленточный
11198073	K2.01	2	Шайба 8 пружинная коническая	12170090	G1.02/1	4	Хомут 16 ленточный
11198373	K3.01	3	Шайба 10 пружинная коническая	12170090	G1.02/2	4	Хомут 16 ленточный
11198373	K3.01/1	3	Шайба 10 пружинная коническая	12170690	A3.01	2	Хомут 25 ленточный
11198673	K3.02	1	Шайба 12 пружинная коническая	12170690	A4.01	2	Хомут 25 ленточный
11307021	K3.01	2	Болт M10×1,25×40	12170690	A4.01/1	2	Хомут 25 ленточный
11307021	K3.01/1	2	Болт M10×1,25×40	12430121	B2.01	3	Шпилька M8×45
11343830	D3.02	2	Болт M10×1,25×50	12430321	B2.01	1	Шпилька M8×55
11500021	B2.01	10	Шпилька M6×12	12430721	A1.07	7	Шпилька M8×75
11500121	B2.24	1	Шпилька M6×14	12430821	A1.07	2	Шпилька M8×80
11500121	B2.24/1	1	Шпилька M6×14	12555020	A1.05	8	Гайка M9×1
11500211	E1.01	2	Шпилька M6×16	12555020	A1.05/1	3	Гайка M9×1
11500211	E1.01/1	2	Шпилька M6×16	12574111	A2.04	4	Гайка M5 самоконтрящаяся
11500221	A3.01	2	Шпилька M6×16	12574211	G1.04	2	Гайка M6 самоконтрящаяся
11500321	A1.02	3	Шпилька M6×18	12574211	K2.02	2	Гайка M6 самоконтрящаяся
11903111	A2.01	1	Пробка M10×1,25 цилиндрическая	12574211	K3.02	4	Гайка M6 самоконтрящаяся
11903111	A2.01/1	1	Пробка M10×1,25 цилиндрическая	12574511	D2.01	3	Гайка M10×1,25 самоконтрящаяся
11903111	A4.01	1	Пробка M10×1,25 цилиндрическая	12574511	D2.10	2	Гайка M10×1,25 самоконтрящаяся
11903111	A4.01/1	1	Пробка M10×1,25 цилиндрическая	12574511	K3.02	1	Гайка M10×1,25 самоконтрящаяся
11942201	K4.07/1	2	Болт M5×30	12574811	D2.10	1	Гайка M14×1,5 самоконтрящаяся
11944401	A1.02	2	Болт M6×16	12574811	D3.01	10	Гайка M14×1,5 самоконтрящаяся
11945008	K3.01	1	Болт M6×30	12574921	B4.04	1	Гайка M16×1,5 самоконтрящаяся
11945008	A3.01/1	1	Болт M6×30	12598071	K5.01/1	2	Шайба 4 стопорная
11947501	A2.56	1	Болт M8×25	12598071	M2.02	2	Шайба 4 стопорная
12019106	M1.06/1	2	Кнопка	12598071	M2.02/1	7	Шайба 4 стопорная
12019805	M1.06/1	2	Застежка	12598071	M2.02/2	10	Шайба 4 стопорная
12019905	M1.06/1	2	Головка застежки	12598171	E1.01/1	2	Шайба 5 стопорная
12057744	T	—	Штекер наружный	12598271	M2.23	4	Шайба 6 стопорная
12058344	T	—	Штекер внутренний	12598371	M2.01	8	Шайба 8 стопорная
12058444	T	—	Штекер наружный	12598371	M2.15	2	Шайба 8 стопорная
12058880	K3.02	1	Колодка соединительная	12598471	V3.01	2	Шайба 8 стопорная
				12598471	M2.01/1	6	Шайба 8 стопорная
				12598471	M3.06	4	Шайба 8 стопорная
				12598471	M3.06/1	4	Шайба 8 стопорная
				12598471	M3.06/2	4	Шайба 8 стопорная
				12598471	M3.07	4	Шайба 8 стопорная
				12598471	M3.07/1	8	Шайба 8 стопорная
				12598471	M3.07/2	4	Шайба 8 стопорная
				12598471	M3.07/3	4	Шайба 8 стопорная
				12599071	A2.21	4	Шайба 6 стопорная
				12599071	A2.21/1	4	Шайба 6 стопорная
				12599071	A2.21/2	6	Шайба 6 стопорная
				12599071	M2.09	4	Шайба 6 стопорная
				12599071	M2.09/1	4	Шайба 6 стопорная
				12599071	M2.10	4	Шайба 6 стопорная

№ детали	Индекс	Кол.	Наименование	№ детали	Индекс	Кол.	Наименование
12599071	M2.10/1	4	Шайба 6 стопорная	12605370	M1.07	6	Шайба 6 стопорная
12599071	M2.11	4	Шайба 6 стопорная	12605370	M1.07/1	6	Шайба 6 стопорная
12599071	M2.11/1	4	Шайба 6 стопорная	12605370	M1.07/2	7	Шайба 6 стопорная
12599071	M2.11/2	4	Шайба 6 стопорная	12605370	M3.01	1	Шайба 6 стопорная (01)
12599071	M2.23	6	Шайба 6 стопорная	12605370	M3.01/1	1	Шайба 6 стопорная
12599071	M3.01	6	Шайба 6 стопорная (02)	12605570	A2.56	4	Шайба 8 стопорная
12599071	M3.02	8	Шайба 6 стопорная	12605570	E1.03	2	Шайба 8 стопорная (02)
12599071	M3.02/1	8	Шайба 6 стопорная	12605570	K5.01	3	Шайба 8 стопорная
12599071	M3.02/2	8	Шайба 6 стопорная	12605570	K5.01/1	2	Шайба 8 стопорная
12599171	M2.02	8	Шайба 5 стопорная	12605570	M1.01	8	Шайба 8 стопорная
12599171	M2.02/1	8	Шайба 5 стопорная	12605570	M1.01/1	8	Шайба 8 стопорная
12599171	M2.02/2	3	Шайба 5 стопорная	12605570	M1.01/2	8	Шайба 8 стопорная
12599171	M2.09	4	Шайба 5 стопорная	12605571	A4.01/1	1	Шайба 8 стопорная
12599171	M2.09/1	4	Шайба 5 стопорная	12606871	E1.03	2	Шайба 6 стопорная (01)
12599171	M2.10	8	Шайба 5 стопорная	12606871	M2.09	6	Шайба 6 стопорная
12599171	M2.10/1	8	Шайба 5 стопорная	12606871	M2.09/1	6	Шайба 6 стопорная
12599171	M2.11	4	Шайба 5 стопорная	12606871	M2.11	6	Шайба 6 стопорная
12599171	M2.11/1	4	Шайба 5 стопорная	12606871	M2.11/1	6	Шайба 6 стопорная
12599171	M2.11/2	4	Шайба 5 стопорная	12606871	M2.11/2	6	Шайба 6 стопорная
12599171	M2.12	8	Шайба 5 стопорная	12606970	B2.04	3	Шайба 8 стопорная
12599171	M2.12/1	8	Шайба 5 стопорная	12608570	A2.01/1	1	Шайба стопорная
12599171	M2.12/2	8	Шайба 5 стопорная	12611150	M2.02	4	Шайба 5 облицовочная
12599173	M2.02/1	8	Шайба 5 стопорная	12611150	M2.02/1	4	Шайба 5 облицовочная
12599571	K5.05	2	Шайба 6 стопорная	12611150	M2.02/2	4	Шайба 5 облицовочная
12599571	M2.01	2	Шайба 6 стопорная	12611350	M1.01/1	10	Шайба 4 облицовочная
12599571	M2.01/1	2	Шайба 6 стопорная	12612250	M1.01	4	Шайба 3,6 облицовочная
12599571	M2.02	2	Шайба 6 стопорная	12612250	M1.01/2	4	Шайба 3,6 облицовочная
12599571	M2.10	4	Шайба 6 стопорная	12612250	M1.06	7	Шайба 3,6 облицовочная
12599571	M2.10/1	4	Шайба 6 стопорная	12612250	M1.06/1	5	Шайба 3,6 облицовочная
12599571	M2.12	4	Шайба 6 стопорная	12612256	M1.06/2	11	Шайба 3,6 облицовочная
12599571	M2.12/1	4	Шайба 6 стопорная	12625001	D2.01	4	Шайба 6
12599571	M2.12/2	4	Шайба 6 стопорная	12638101	E1.01	2	Шайба 5
12605170	G1.35	1	Шайба 4 стопорная	12638101	E1.01/1	2	Шайба 5
12605170	E1.03	1	Шайба 4 стопорная	12638101	K4.01/3	2	Шайба 5
12605170	K5.01	7	Шайба 4 стопорная	12638601	B1.01	1	Шайба 10
12605170	K5.01/1	8	Шайба 4 стопорная	12638601	G1.01	1	Шайба 10
12605171	K1.01	2	Шайба 4 стопорная	12638601	G1.35	2	Шайба 10
12605270	A4.01/1	2	Шайба 5 стопорная	12638601	G1.35/1	2	Шайба 10
12605270	E1.02	2	Шайба 5 стопорная	12638601	D2.10	2	Шайба 10
12605270	K3.01	2	Шайба 5 стопорная	12638660	B2.07	1	Шайба 10
12605270	K3.01/1	2	Шайба 5 стопорная	12642801	K3.02	3	Шайба 4
12605270	K4.01/1	1	Шайба 5 стопорная (02)	12643701	A2.01	1	Шайба 6
12605270	K4.01/1	5	Шайба 5 стопорная	12643701	A2.05	3	Шайба 6
12605270	K4.01/3	1	Шайба 5 стопорная (04)	12643701	A4.01	2	Шайба 6
12605270	K4.01/3	3	Шайба 5 стопорная	12643701	A4.01/1	8	Шайба 6
12605270	K4.01/5	1	Шайба 5 стопорная (02)	12644401	A2.01/1	1	Шайба 6
12605270	K4.01/7	1	Шайба 5 стопорная (02)	12644401	A4.01	4	Шайба 6
12605270	K4.01/5	1	Шайба 5 стопорная	12644401	K1.01	2	Шайба 6
12605270	K4.01/7	5	Шайба 5 стопорная	12644401	K5.01/1	1	Шайба 6
12605270	K5.03	2	Шайба 5 стопорная	12644401	M1.06/1	2	Шайба 6
12605270	K5.03/1	2	Шайба 5 стопорная	12644401	M1.07/3	1	Шайба 6
12605270	K5.05	2	Шайба 5 стопорная	12644401	M2.01	1	Шайба 6
12605270	K5.05/1	2	Шайба 5 стопорная	12644401	M2.01/1	1	Шайба 6
12605270	M2.09	4	Шайба 5 стопорная	12646701	A0.01	2	Шайба 8
12605270	M2.09/1	4	Шайба 5 стопорная	12646701	A0.01/1	2	Шайба 8
12605270	M2.11	4	Шайба 5 стопорная	12646701	B1.01	4	Шайба 8
12605270	M2.11/1	4	Шайба 5 стопорная	12646701	B1.01/1	2	Шайба 8
12605270	M2.11/2	4	Шайба 5 стопорная	12646701	G1.02/1	4	Шайба 8
12605270	M3.06/2	2	Шайба 5 стопорная	12646701	M1.01	2	Шайба 8
12605270	M3.07/3	2	Шайба 5 стопорная	12646701	M1.01/1	2	Шайба 8
12605370	B1.02	1	Шайба 6 стопорная	12646701	M1.01/2	2	Шайба 8
12605370	G1.03	3	Шайба 6 стопорная	12646701	M3.06	2	Шайба 8
12605370	E1.07/1	2	Шайба 6 стопорная	12646701	M3.06/1	2	Шайба 8
12605370	E1.07/1	2	Шайба 6 стопорная (02)	12646701	M3.06/2	2	Шайба 8
12605370	K1.01	2	Шайба 6 стопорная	12646701	M3.07	2	Шайба 8
12605370	K3.01	2	Шайба 6 стопорная	12646701	M3.07/1	2	Шайба 8
12605370	K3.01/1	2	Шайба 6 стопорная	12646701	M3.07/2	2	Шайба 8
12605370	K5.01/1	3	Шайба 6 стопорная	12646701	M3.07/3	2	Шайба 8
12605370	K5.05/1	2	Шайба 6 стопорная	12646801	A0.01	2	Шайба 10

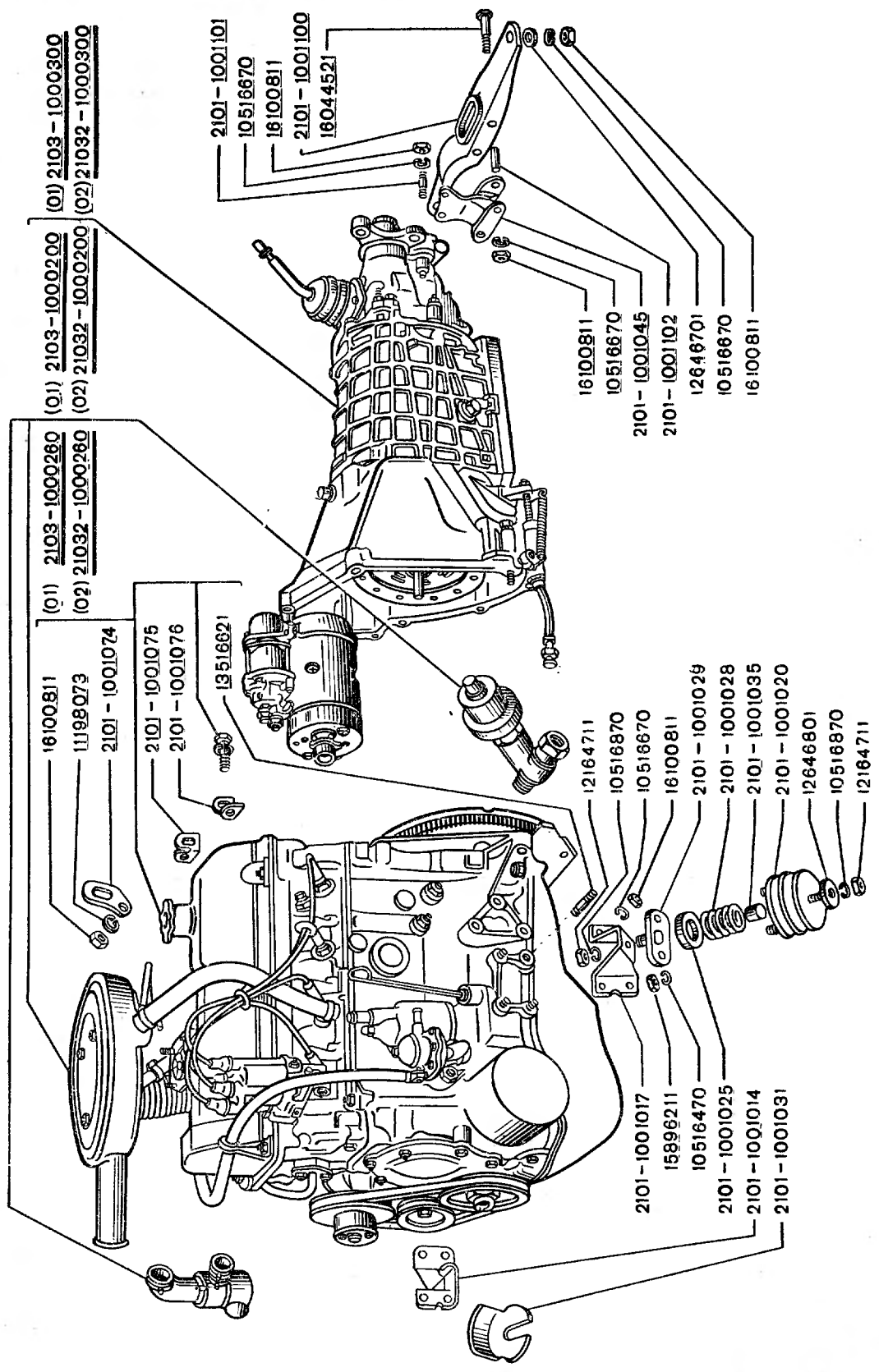
№ детали	Индекс	Кол.	Наименование	№ детали	Индекс	Кол.	Наименование
12646801	A0.01/1	2	Шайба 10	13516621	A0.01/1	7-8	Шпилька М8×16
12646901	Д2.10	1	Шайба 12	13517010	A2.56	1	Шпилька М8×25
12646901	Д3.01	2	Шайба 12	13517321	B2.01	1	Шпилька М8×35
12647001	A2.01/1	3	Шайба 8	13517511	A2.04	4	Шпилька М8×45
12647001	B3.01	2	Шайба 8	13540811	A1.07	2	Шпилька М6×14
12838890	M2.25	11	Заклепка (02)	13540921	A1.06	2	Шпилька М6×16
12839890	M1.07/1	6	Заклепка	13540921	E1.01	2	Шпилька М6×16
13270418	K4.07/1	2	Винт М3×8	13540921	E1.01/1	2	Шпилька М6×16
13271801	K1.01	2	Винт М4×8	13541021	A1.01	8	Шпилька М6×18
13271801	K2.02	4	Винт М4×8	13541021	B2.07	3	Шпилька М6×18
13271901	M2.02/1	3	Винт М4×10	13543321	A4.03	2	Шпилька М8×20
13271901	M2.02/2	3	Винт М4×10	13543421	K1.01	1	Шпилька М8×28
13271902	M1.07	2	Винт М4×10	13543521	A2.54	2	Шпилька М8×25
13271902	M1.07/1	2	Винт М4×10	13543521	A4.02	2	Шпилька М8×25
13271902	M1.07/2	2	Винт М4×10	13543621	A2.54	2	Шпилька М8×30
13272001	K3.02	1	Винт М4×12	13543721	A2.02	2	Шпилька М8×35
13272201	K2.02	1	Винт М4×16	13543721	A4.03	2	Шпилька М8×35
13272401	K5.01/1	2	Винт М4×20	13544221	B2.01	1	Шпилька М8×60
13272601	Г1.35	1	Винт М6×12	13544621	A2.54	1	Шпилька М8×80
13273901	M2.09	4	Винт М5×10	13546121	K3.01	1	Шпилька М10×1,25×20
13273901	M2.09/1	4	Винт М5×10	13546121	K3.01/1	1	Шпилька М10×1,25×20
13273901	M2.11	4	Винт М5×10	13546621	B2.01	6	Шпилька М10×1,25× ×35
13273901	M2.11/1	4	Винт М5×10				
13273901	M2.11/2	4	Винт М5×10	13686573	M1.06/1	2	Гвоздь витой
13274001	E1.02	2	Винт М5×12	13686573	M1.06/2	4	Гвоздь витой
13274003	M3.01	3	Винт М5×8 (01)	13743811	M2.10	2	Винт М4×6 установоч- ный
13274003	M3.01/1	3	Винт М5×8	13743811	M2.10/1	2	Винт М4×6 установоч- ный
13276001	T	—	Винт М6×12				
13276201	M1.02	2	Винт М6×16	13746330	A4.03	1	Винт М6×10 установоч- ный
13276201	M1.02/1	2	Винт М6×16				
13276201	M1.07	6	Винт М6×16	13820021	Г1.04	1	Болт М5×10 с пружин- ной шайбой
13276201	M1.07/1	6	Винт М6×16	13824011	B4.04	2	Болт М6×10 с пружин- ной шайбой
13276201	M1.07/2	7	Винт М6×16	13824111	A3.01	1	Болт М6×12 с пружин- ной шайбой
13276401	A2.21	2	Винт М6×20	13824111	A4.01	4	Болт М6×12 с пружин- ной шайбой
13276401	M1.01/1	6	Винт М6×20	13824111	Г1.03	2	Болт М6×12 с пружин- ной шайбой
13276401	M1.02/2	6	Винт М6×20	13824121	B2.01	4	Болт М6×12 с пружин- ной шайбой
13276801	M1.01	4	Винт М6×30	13824121	Г1.03	4	Болт М6×12 с пружин- ной шайбой
13276801	M1.01/2	4	Винт М6×30	13824211	A4.01/1	3	Болт М6×14 с пружин- ной шайбой
13276801	M1.02	4	Винт М6×30	13825621	Г1.03	2	Болт М8×16 с пружин- ной шайбой
13276801	M1.02/1	4	Винт М6×30	13825821	B1.05	6	Болт М8×20 с пружин- ной шайбой
13276801	M1.02/3	4	Винт М6×30	13826421	K2.01	3	Болт М8×40 с пружин- ной шайбой
13299201	M2.10	4	Винт М5×12	13826811	B1.02	2	Болт М8×45 с пружин- ной шайбой
13299201	M2.10/1	4	Винт М5×12	13831801	K4.01/1	6	Гайка М5 с зубчатым буртиком
13299201	M2.12	4	Винт М5×12	13831801	K4.01/3	6	Гайка М5 с зубчатым буртиком
13299201	M2.12/1	4	Винт М5×12	13831801	K4.01/5	6	Гайка М5 с зубчатым буртиком
13299201	M2.12/2	4	Винт М5×12	13831801	K4.01/7	12	Гайка М5 с зубчатым буртиком
13303511	M2.09	10	Винт М8×20	13831801	K4.08/1	1	Гайка М5 с зубчатым буртиком
13303511	M2.09/1	10	Винт М8×20	13831801	M2.15	4	Гайка М5 с зубчатым буртиком
13303511	M2.11	10	Винт М8×20	13832001	K4.01/5	4	Гайка М6 с зубчатым буртиком
13303511	M2.11/1	10	Винт М8×20				
13303511	M2.11/2	10	Винт М8×20				
13303711	B2.04	3	Винт М8×25				
13309142	Г1.35/1	1	Винт М4×14				
13309201	M1.07	3	Винт М4×16 (01)				
13309201	M1.07/1	3	Винт М4×16 (01)				
13309408	K4.07/1	2	Винт М4×20				
13311201	M2.02	4	Винт М5×20				
13311201	M2.02/1	4	Винт М5×20				
13311201	M2.02/2	4	Винт М5×20				
13312701	M2.09	6	Винт М6×10				
13312701	M2.09/1	6	Винт М6×10				
13312701	M2.11	6	Винт М6×10				
13312701	M2.11/1	6	Винт М6×10				
13312701	M2.11/2	6	Винт М6×10				
13400276	B2.24	1	Кольцо запорное 6				
13400276	B2.24/1	1	Кольцо запорное 6				
13453521	K3.02	1	Шпилька М10×1,25×25				
13516611	K2.01	2	Шпилька М8×16				
13516621	A0.01	8	Шпилька М8×16				

№ детали	Индекс	Кол.	Наименование	№ детали	Индекс	Кол.	Наименование
13832101	E1.01	5	Гайка М6 с зубчатым буртиком	14148190	K4.08	1	Лампа 21 Вт
13832101	E1.01/1	5	Гайка М6 с зубчатым буртиком	14148190	У1.01	1	Лампа 21 Вт
13832101	K5.01	1	Гайка М6 с зубчатым буртиком	14183371	M2.25	3	Зажим (01)
13832101	K5.01/1	1	Гайка М6 с зубчатым буртиком	14184371	M2.09	2	Скоба зажимная
13832101	M2.02	4	Гайка М6 с зубчатым буртиком	14184371	M2.09/1	2	Скоба зажимная
13832101	M2.02/1	4	Гайка М6 с зубчатым буртиком	14184371	M2.11	2	Скоба зажимная
13832101	M2.02/2	4	Гайка М6 с зубчатым буртиком	14184371	M2.11/1	2	Скоба зажимная
13836071	M2.01/1	4	Болт М6×12 с буртиком	14184371	M2.11/2	2	Скоба зажимная
13836471	E1.02	2	Болт М6×16 с буртиком	14187580	M2.09	16	Держатель обивки
13836471	E1.02/1	2	Болт М6×16 с буртиком	14187580	M2.09/1	16	Держатель обивки
13836471	M2.15	2	Болт М6×16 с буртиком	14187580	M2.11	12	Держатель обивки
13838171	M3.06	6	Болт М8×20 с буртиком	14187580	M2.11/1	12	Держатель обивки
13838171	M3.06/1	6	Болт М8×20 с буртиком	14187580	M2.11/2	12	Держатель обивки
13838171	M3.06/2	6	Болт М8×20 с буртиком	14187580	M2.15	8	Держатель обивки
13838171	M3.07	6	Болт М8×20 с буртиком	14189771	E1.03	2	Скоба
13838171	M3.07/1	2	Болт М8×20 с буртиком	14189771	M2.02	9	Скоба
13838171	M3.07/2	6	Болт М8×20 с буртиком	14189771	M2.02/1	9	Скоба
13838171	M3.07/3	6	Болт М8×20 с буртиком	14189771	M2.02/2	9	Скоба
14044171	Д3.14	1	Гайка М18×1,5 самоконтрящаяся	14189771	M3.02	4	Скоба
14044871	Д3.14	1	Гайка М18×1,5 лев. самоконтрящаяся	14189771	M3.02/1	4	Скоба
14051811	M2.02	2	Гайка М4 глухая	14189771	M3.02/2	4	Скоба
14051811	M2.02/2	2	Гайка М4 глухая	14189776	K4.01/1	6	Скоба
14063401	M2.10	4	Винт М5×8	14189776	K4.01/3	6	Скоба
14063401	M2.10/1	4	Винт М5×8	14195076	K4.01/7	6	Скоба
14063401	M2.12	2	Винт М5×8	14195076	M2.02/2	7	Шайба пружинная 4
14063401	M2.12/1	2	Винт М5×8	14195076	M2.25/1	3	Шайба пружинная 4
14063401	M2.12/2	2	Винт М5×8	14195076	M2.25/2	3	Шайба пружинная 4
14142390	K4.01	2	Лампа 4 Вт	14234430	A1.01	18	Болт М10×1,25×70 самоконтрящийся
14142390	K4.01/2	1	Лампа 4 Вт	014323111	A4.01	1	Пробка 10×1 коническая
14142390	K4.01/4	2	Лампа 4 Вт	14323171	B3.16	1	Пробка 10×1 коническая
14142390	K4.01/6	2	Лампа 4 Вт	14324111	Д2.02	1	Пробка 12×1,5 коническая
14142390	K4.02	1	Лампа 4 Вт (02)	14324411	B2.01	1	Пробка 22×1,5 коническая
14142390	K4.02	1	Лампа 4 Вт (03)	14324411	B4.01	1	Пробка 22×1,5 коническая
14142390	K4.05	1	Лампа 4 Вт	14325301	A1.02	1	Пробка 22×1,5 коническая
14142390	K5.01	2	Лампа 4 Вт	14328201	A1.03	4	Заглушка 10 чашечная
14142390	K5.05	1	Лампа 4 Вт	14328801	A1.07	1	Заглушка 22 чашечная
14142390	K5.05/1	1	Лампа 4 Вт	14328901	A1.01	1	Заглушка 25 чашечная
14144690	K4.04	1	Лампа 21/5 Вт	14329901	A1.01	5	Заглушка 40 чашечная
14144690	K4.06	1	Лампа 21/5 Вт	14566480	M1.06	4	Кнопка
14144690	K4.06/1	1	Лампа 21/5 Вт	14566480	M1.06/1	4	Кнопка
14144690	K4.06/2	1	Лампа 21/5 Вт	14566580	M1.06	6	Кнопка
14144690	K4.06/3	1	Лампа 21/5 Вт	14566580	M1.06/1	6	Кнопка
141447590	K4.02	1	Лампа 45/40 Вт	14567280	M1.06	10	Кнопка
14147590	K4.03	1	Лампа 45/40 Вт	14567280	M1.06/1	8	Кнопка
14147590	K4.03/1	1	Лампа 45/40 Вт	14567280	M1.07	12	Кнопка
14148190	K4.04/1	1	Лампа 21 Вт	14567280	M1.07/1	12	Кнопка
14148190	K4.04/2	1	Лампа 21 Вт	14567280	M1.07/2	4	Кнопка
14148190	K4.08/1	1	Лампа 21 Вт	14567286	M1.06/2	6	Кнопка
14148190	K4.06	1	Лампа 21 Вт	14567680	K4.01/1	2	Хомут 84,5
14148190	K4.06/1	1	Лампа 21 Вт	14567680	K4.01/3	2	Хомут 84,5
14148190	K4.06/2	1	Лампа 21 Вт	14567680	K4.01/5	2	Хомут 84,5
14148190	K4.06/3	1	Лампа 21 Вт	14567880	K4.01/1	20	Хомут 48
14148190	K4.06/3	1	Лампа 21 Вт	14567880	K4.01/3	24	Хомут 48
14148190	K4.06/3	1	Лампа 21 Вт	14567880	K4.01/5	8	Хомут 48 (01)
14148190	K4.06/3	1	Лампа 21 Вт	14567880	K4.01/5	4	Хомут 48 (02)
14148190	K4.06/3	1	Лампа 21 Вт	14567980	K4.01/7	20	Хомут 48
14148190	K4.06/3	1	Лампа 21 Вт	14567980	K4.01/1	16	Хомут 75,5
14148190	K4.06/3	1	Лампа 21 Вт	14567980	K4.01/3	15	Хомут 75,5
14148190	K4.06/3	1	Лампа 21 Вт	14567980	K4.01/5	6	Хомут 75,5
14148190	K4.06/3	1	Лампа 21 Вт	14568080	K4.01/7	16	Хомут 75,5
14148190	K4.06/3	1	Лампа 21 Вт	14568080	K4.01/1	1	Хомут 93
14148190	K4.06/3	1	Лампа 21 Вт	14568080	K4.01/3	1	Хомут 93

№ детали	Индекс	Кол.	Наименование	№ детали	Индекс	Кол.	Наименование
14568080	K4.01/5	2	Хомут 93	15896211	K4.06/2	2	Гайка M6
14568080	K4.01/7	1	Хомут 93	15896211	K5.01/1	3	Гайка M6
14778101	M2.10	4	Винт M6×8	15896211	K5.05	2	Гайка M6
14778101	M2.10/1	4	Винт M6×8	15896211	K5.05/1	2	Гайка M6
15153580	A2.21	3	Наконечник	15896211	M2.01	2	Гайка M6
15153580	A2.21/1	3	Наконечник	15896211	M2.01/1	2	Гайка M6
15153580	A2.21/2	4	Наконечник	15896211	M2.02	2	Гайка M6
15181301	M3.02	4	Винт самонарезающий	15896211	M2.10	2	Гайка M6
15181301	M3.02/1	4	Винт самонарезающий	15896211	M2.10/1	2	Гайка M6
15181301	M3.02/2	4	Винт самонарезающий	15896211	M2.12	2	Гайка M6
15186101	E1.01	2	Винт самонарезающий	15896211	M2.12/1	2	Гайка M6
15186101	E1.01/1	2	Винт самонарезающий	15896211	M2.12/2	2	Гайка M6
15186101	E1.03	3	Винт самонарезающий	15896211	M2.23	8	Гайка M6
15186101	E1.03/1	3	Винт самонарезающий	15896211	M3.01	1	Гайка M6
15187001	A201/1	1	Винт самонарезающий	15896211	M3.01/1	1	Гайка M6
15187001	B1.02	1	Винт самонарезающий	15896218	K3.01	1	Гайка M6
15187001	Г1.03	2	Винт самонарезающий	15896218	K3.01/1	1	Гайка M6
15187001	M3.02	4	Винт самонарезающий	15896411	A2.08	1	Гайка M5
15187001	M3.02/1	4	Винт самонарезающий	15896411	K1.01	2	Гайка M5
15187001	M3.02/2	4	Винт самонарезающий	15896411	K2.02	6	Гайка M5
15187301	M3.02	4	Винт самонарезающий	15896411	K3.02	4	Гайка M5
15187301	M3.02/1	4	Винт самонарезающий	15896411	K4.01/1	1	Гайка M5 (02)
15187301	M3.02/2	4	Винт самонарезающий	15896411	K4.01/1	2	Гайка M5
15540421	B2.04	1	Болт M12×1,25×30	15896411	K4.01/3	1	Гайка M5 (04)
15540721	B2.01	2	Болт M12×1,25×45	15896411	K4.01/3	3	Гайка M5
15541221	D3.05	2	Болт M12×1,25×70	15896411	K4.01/5	1	Гайка M5 (02)
15541221	D3.06	2	Болт M12×1,25×70	15896411	K4.01/7	1	Гайка M5 (02)
15541321	B3.16	3	Болт M12×1,25×75	15896411	K4.01/5	2	Гайка M5
15541421	B2.01	2	Болт M12×1,25×80	15896411	K4.01/7	2	Гайка M5
15541421	B3.01	3	Болт M12×1,25×80	15896411	K4.04/1	2	Гайка M5
15541421	D3.05	4	Болт M12×1,25×80	15896411	K4.07/1	2	Гайка M5
15541821	K3.01	1	Болт M12×1,25×120	15896411	M2.09	4	Гайка M5
15541821	K3.01/1	1	Болт M12×1,25×120	15896411	M2.09/1	4	Гайка M5
15541921	B1.01	1	Болт M12×1,25×130	15896411	M2.10	8	Гайка M5
15542021	D3.06	2	Болт M12×1,25×140	15896411	M2.10/1	8	Гайка M5
15542121	D3.06	2	Болт M12×1,25×150	15896411	M2.11	4	Гайка M5
15542221	B1.01/1	1	Болт M12×1,25×160	15896411	M2.11/1	4	Гайка M5
15891211	A2.56	2	Болт M4×45	15896411	M2.11/2	4	Гайка M5
15896211	A0.01	4	Гайка M6	15896411	M2.12	8	Гайка M5
15896211	A0.01/1	4	Гайка M6	15896411	M2.12/1	8	Гайка M5
15896211	A1.01	8	Гайка M6	15896411	M2.12/2	8	Гайка M5
15896211	A1.02	5	Гайка M6	15896411	M3.06/2	2	Гайка M5
15896211	A1.06	2	Гайка M6	15896411	M3.07/3	2	Гайка M5
15896211	A1.07	2	Гайка M6	15970521	K3.01	1	Болт M10×1,25×20
15896211	A2.05	3	Гайка M6	15970521	K3.01/1	1	Болт M10×1,25×20
15896211	A2.21	2	Гайка M6	15970721	A1.06	2	Болт M10×1,25×25
15896211	A2.21/1	4	Гайка M6	15970721	Г1.30	4	Болт M10×1,25×25
15896211	A2.21/2	6	Гайка M6	15971721	D2.10	2	Болт M10×1,25×95
15896211	A3.01	2	Гайка M6	16043121	A4.09	3	Болт M8×14 (02)
15896211	A4.01	2	Гайка M6	16043121	K2.01	1	Болт M8×14
15896211	A4.01/1	5	Гайка M6	16043221	K3.01	1	Болт M8×16
15896211	B2.01	10	Гайка M6	16043221	K3.01/1	1	Болт M8×16
15896211	B2.07	3	Гайка M6	16043321	B3.01	2	Болт M8×18
15896211	B2.24	1	Гайка M6	16043420	M2.01	8	Болт M8×20
15896211	B2.24/1	1	Гайка M6	16043421	K5.01	1	Болт M8×20
15896211	Г1.02	3	Гайка M6	16043421	M1.01	2	Болт M8×20
15896211	Г1.02/1	3	Гайка M6	16043421	M1.01/1	2	Болт M8×20
15896211	Г1.02/2	3	Гайка M6	16043421	M1.01/2	2	Болт M8×20
15896211	Г1.03	1	Гайка M6	16043621	A2.56	1	Болт M8×25
15896211	Г1.04	2	Гайка M6	16043621	A4.09	3	Болт M8×25 (01)
15896211	Г1.35	4	Гайка M6	16043621	M2.15	4	Болт M8×25
15896211	Г1.35/1	4	Гайка M6	16043630	D3.01	12	Болт M8×25
15896211	E1.01	4	Гайка M6	16043821	Г1.35	1	Болт M8×30
15896211	E1.01/1	4	Гайка M6	16043821	Г1.35/1	1	Болт M8×30
15896211	E1.07/1	2	Гайка M6	16043821	D2.01	1	Болт M8×30
15896211	E1.07/1	2	Гайка M6 (02)	16043921	A4.02	2	Болт M8×35
15896211	K1.01	2	Гайка M6	16043921	D2.10	4	Болт M8×35
15896211	K3.01	2	Гайка M6	16044130	A1.01	1	Болт M8×45
15896211	K3.01/1	2	Гайка M6	16044521	A0.01	2	Болт M8×65

№ детали	Индекс	Кол.	Наименование	№ детали	Индекс	Кол.	Наименование
16044521	A0.01/1	2	Болт М8×65	16109611	A3.01	1	Гайка М8 глухая
16044721	A2.56	1	Болт М8×75	16142921	Д3.01	2	Болт М12×1,25×80
16044821	A2.56	1	Болт М8×80	17659701	M1.06	2	Винт самонарезающий
16945121	A3.01	1	Болт М8×95	17659701	M1.06/1	2	Винт самонарезающий
16045121	A4.02	1	Болт М8×95	17667801	K4.01/3	2	Винт самонарезающий
16045421	A3.01	1	Болт М8×110	17668901	M2.11/2	4	Винт самонарезающий
16100811	A0.01	15	Гайка М8	17669001	M1.06/1	2	Винт самонарезающий
16100811	A0.01/1	15	Гайка М8	17669101	Д2.01	3	Винт самонарезающий
16100811	A1.07	9	Гайка М8	17669101	K4.01/1	12	Винт самонарезающий
16100811	A2.01/1	4	Гайка М8	17669101	K4.01/3	8	Винт самонарезающий
16100811	A2.02	2	Гайка М8	17669101	K4.01/5	12	Винт самонарезающий
16100811	A2.04	5	Гайка М8	17669101	K4.01/7	2	Винт самонарезающий
16100811	A2.54	7	Гайка М8	17669101	M1.07/3	25	Винт самонарезающий
16100811	A2.56	4	Гайка М8	17669101	M2.02/1	2	Винт самонарезающий
16100811	A4.02	2	Гайка М8	17669101	M2.09	8	Винт самонарезающий
16100811	A4.03	4	Гайка М8	17669101	M2.09/1	8	Винт самонарезающий
16100811	B1.01	4	Гайка М8	17669101	M2.11	8	Винт самонарезающий
16100811	B1.01/1	2	Гайка М8	17669101	M2.11/1	8	Винт самонарезающий
16100811	B1.02	2	Гайка М8	17669101	M2.11/2	8	Винт самонарезающий
16100811	B2.01	7	Гайка М8	17669705	K4.08	2	Винт самонарезающий
16100811	B3.01	4	Гайка М8	17669901	K4.01/1	1	Винт самонарезающий
16100811	Г1.02	2	Гайка М8	17669901	K4.01/5	1	Винт самонарезающий
16100811	Г1.02/1	6	Гайка М8	17669001	K4.01/7	1	Винт самонарезающий
16100811	Г1.02/2	2	Гайка М8	17670001	K5.03	2	Винт самонарезающий
16100811	Г1.03	3	Гайка М8	17670001	K5.03/1	2	Винт самонарезающий
16100811	Д2.10	4	Гайка М8	17670101	M2.02/1	2	Винт самонарезающий
16100811	Д3.02	12	Гайка М8	17670207	M2.02/1	4	Винт самонарезающий
16100811	Д3.10	1	Гайка М8	17670507	M2.02/1	2	Винт самонарезающий
16100811	K1.01	1	Гайка М8	17671001	A4.01/1	2	Винт самонарезающий
16100811	K2.01	2	Гайка М8	17671001	K3.01	2	Винт самонарезающий
16100811	K2.02	1	Гайка М8	17671001	K3.01/1	2	Винт самонарезающий
16100811	K5.01	3	Гайка М8	17671001	K4.01/5	2	Винт самонарезающий
16100811	K5.01/1	2	Гайка М8	17671001	M2.02	3	Винт самонарезающий
16100811	M1.01	2	Гайка М8	17671001	M2.02/1	3	Винт самонарезающий
16100811	M1.01/1	8	Гайка М8	17671001	M2.02/2	3	Винт самонарезающий
16100811	M1.01/2	2	Гайка М8	17671001	M2.25	4	Винт самонарезающий
16100811	M2.01/1	6	Гайка М8	17671001	M2.25/2	4	Винт самонарезающий
16100811	M2.15	2	Гайка М8	17671101	K5.05	2	Винт самонарезающий
16100811	M3.06	4	Гайка М8	17671101	K5.05/1	2	Винт самонарезающий
16100811	M3.06/1	4	Гайка М8	17671101	M1.07	2	Винт самонарезающий
16100811	M3.06/2	4	Гайка М8	17671101	M1.07/1	2	Винт самонарезающий
16100811	M3.07	4	Гайка М8	17671101	M2.02	5	Винт самонарезающий
16100811	M3.07/1	8	Гайка М8	17671101	M2.02/1	5	Винт самонарезающий
16100811	M3.07/2	4	Гайка М8	17671101	M2.02/2	5	Винт самонарезающий
16100811	M3.07/3	4	Гайка М8	17671301	E1.03	1	Винт самонарезающий
16100821	Д3.01	12	Гайка М8	17671301	K4.01/7	6	Винт самонарезающий
16101511	Д3.01	8	Гайка М12×1,25	17671607	M2.02/1	4	Винт самонарезающий
16101511	Д3.05	6	Гайка М12×1,25	17671707	E1.01/1	2	Винт самонарезающий
16101511	Д3.06	2	Гайка М12×1,25	17678701	K4.01/1	4	Винт самонарезающий
16101511	K3.01	1	Гайка М12×1,25	17678701	K4.01/3	4	Винт самонарезающий
16101511	K3.01/1	1	Гайка М12×1,25	17678701	K4.01/5	4	Винт самонарезающий
16101511	K3.02	1	Гайка М12×1,25	17678701	K4.01/7	4	Винт самонарезающий
16102311	A4.01/1	1	Гайка М8 низкая	17678701	K5.01/1	2	Винт самонарезающий
16102311	B1.02	1	Гайка М8 низкая	17678703	M1.07	6	Винт самонарезающий
16102311	Г1.35	2	Гайка М8 низкая	17678703	M1.07/1	6	Винт самонарезающий
16102311	Г1.35/1	2	Гайка М8 низкая	17678703	M1.07/2	6	Винт самонарезающий
16102311	K2.02	1	Гайка М8 низкая	17678801	M1.01	4	Винт самонарезающий
16103611	B1.01	1	Гайка М12×1,25 низкая	17678801	M1.01/1	10	Винт самонарезающий
16103611	B1.01/1	1	Гайка М12×1,25 низкая	17678801	M1.01/2	4	Винт самонарезающий
16103842	K5.05	2	Гайка М16×1,5 низкая	17678803	M1.07	4	Винт самонарезающий
16103842	K5.05/1	2	Гайка М16×1,5 низкая	17678803	M1.07/1	4	Винт самонарезающий
16104111	B3.01	4	Гайка М8 самоконтрящаяся	17678803	M1.07/2	4	Винт самонарезающий
16105011	B3.01	3	Гайка М12×1,25 самоконтрящаяся	17679001	M1.06	3	Винт самонарезающий
16105011	B3.16	3	Гайка М12×1,25 самоконтрящаяся	17679001	M1.06/1	3	Винт самонарезающий
16105011	Д3.06	6	Гайка М12×1,25 самоконтрящаяся	17679301	M2.15	14	Винт самонарезающий
				17679301	M1.06	2	Винт самонарезающий
				17679306	M1.06/1	2	Винт самонарезающий
				17679501	M1.06/2	11	Винт самонарезающий
					M2.25.	4	Винт самонарезающий

№ детали	Индекс	Кол.	Наименование	№ детали	Индекс	Кол.	Наименование
17679501	M2.25/2	4	Винт самонарезающий	17680901	M2.02/1	4	Винт самонарезающий
17679607	M1.07	6	Винт самонарезающий	17686701	M2.02/1	2	Винт самонарезающий
17679607	M1.07/1	6	Винт самонарезающий	17689901	M1.07/2	2	Винт самонарезающий
17679607	M1.07/2	6	Винт самонарезающий	20063430	Т	—	Шарик Ø 4,763
17679701	M2.02	2	Винт самонарезающий	20715580	В.204	1	Подшипник вторичного вала
17679701	M2.02/2	2	Винт самонарезающий				
17679707	M2.02/1	2	Винт самонарезающий	22041361	A2.54	4	Шайба 8
17680501	M2.02	4	Винт самонарезающий	23767491	Д2.01	3	Шайба 10
17680501	M2.02/2	4	Винт самонарезающий	23767491	Д2.10	2	Шайба 10
17680602	M1.07	2	Винт самонарезающий	24912551	Е1.07	1	Тройник
17680602	M1.07/1	2	Винт самонарезающий (02)	24912551	Е1.07/1	1	Тройник
				24912831	Д3.06	4	Шайба 12
17680602	M1.07/2	2	Винт самонарезающий	24940220	Т	—	Подшипник
17680607	Г1.35/1	1	Винт самонарезающий	24940230	К3.02	1	Подшипник
17680801	M3.02	4	Винт самонарезающий	28042320	В3.16	1	Подшипник опоры карданного вала
17680801	M3.02/1	4	Винт самонарезающий				
17680801	M3.02/2	4	Винт самонарезающий				

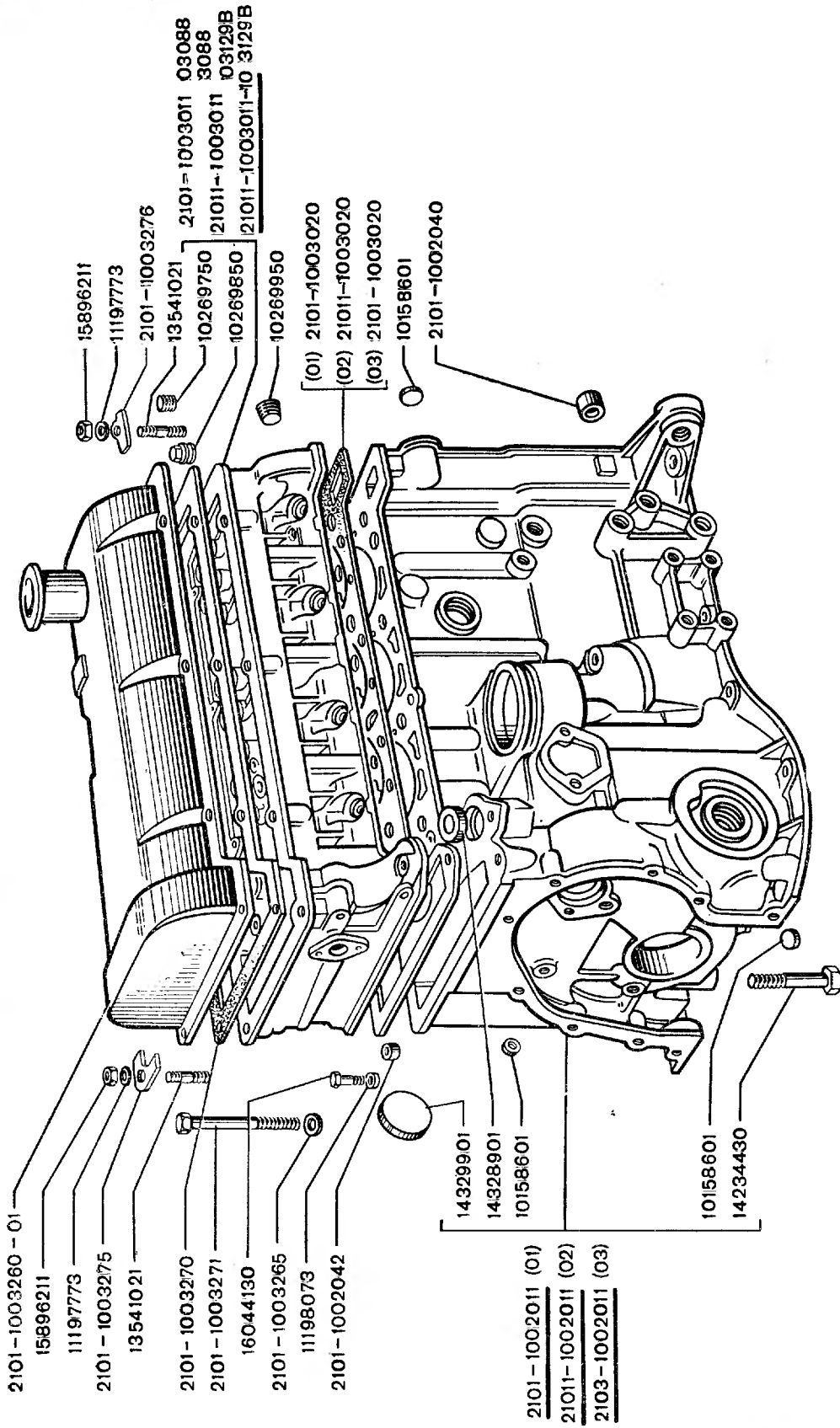


AO.01/1

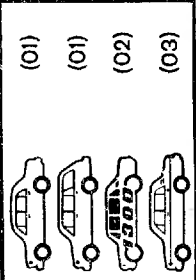
ДВИГАТЕЛЬ И ПОДВЕСКА ДВИГАТЕЛЯ

(01)
(02)





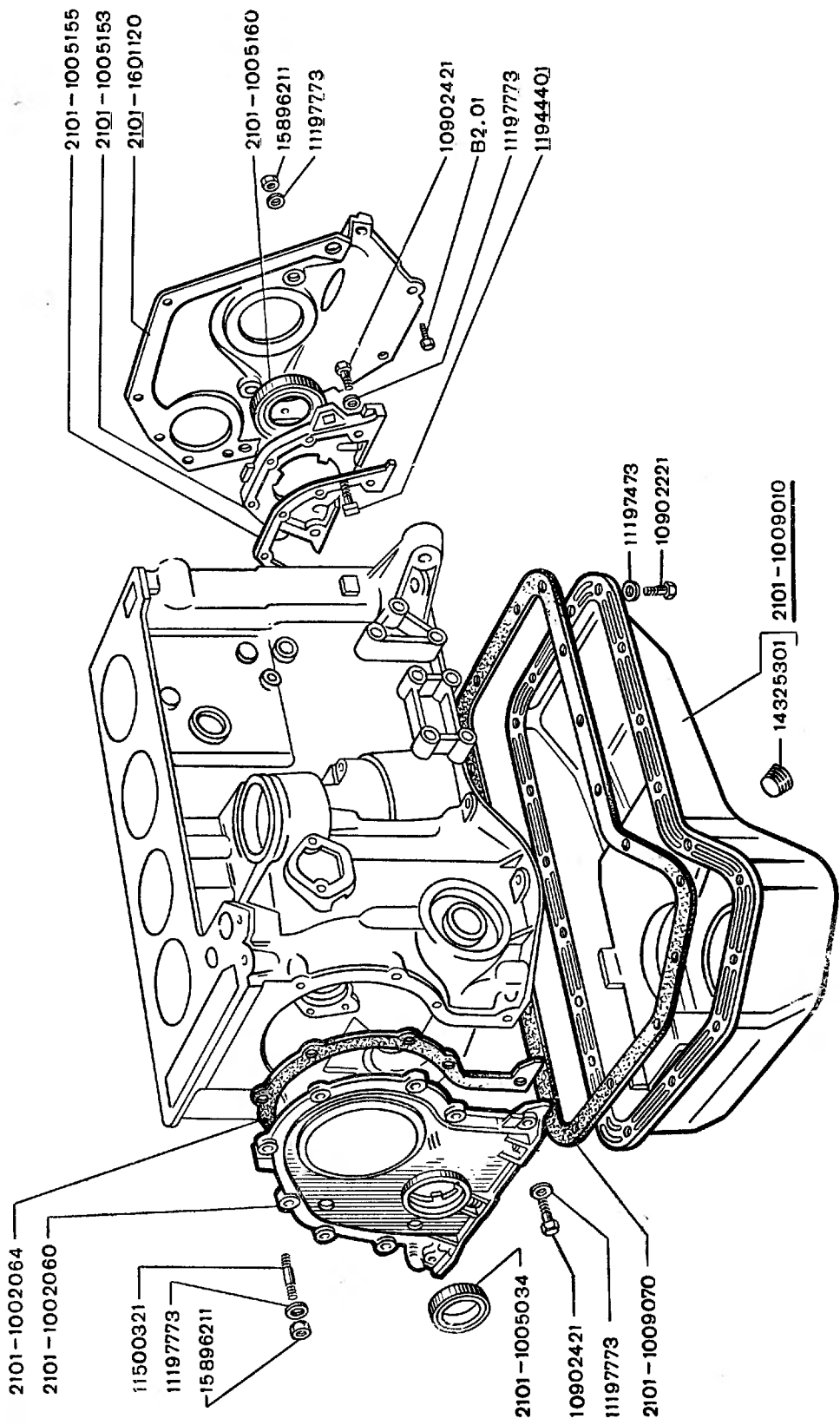
- 2101 - 1002011 (01)
- 2101 - 1002011 (02)
- 2103 - 1002011 (03)



- (01)
- (01)
- (02)
- (03)

БЛОК ЦИЛИНДРОВ И ГОЛОВКА БЛОКА

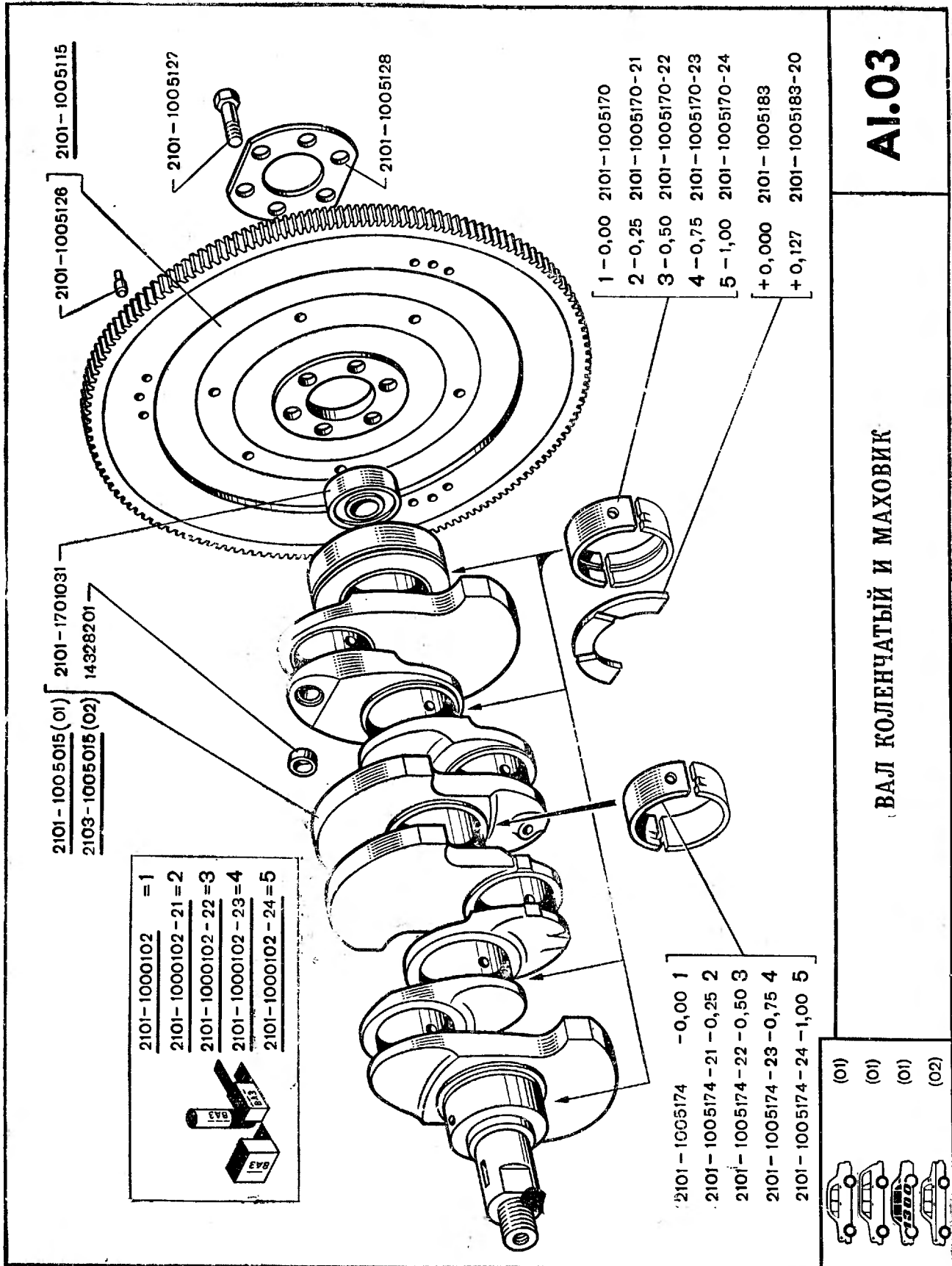
A1.01



A1.02

КАРТЕР МАСЛЯНЫЙ И КРЫШКИ БЛОКА ЦИЛИНДРОВ

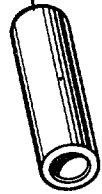
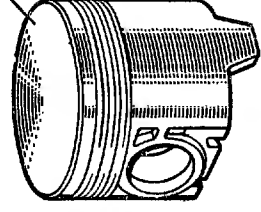
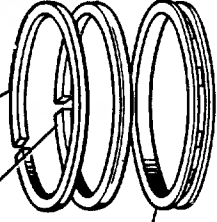




AI.03

ВАЛ КОЛЕНЧАТЫЙ И МАХОВИК

2101-1004030 +0,0 1
 2101-1004030-21+0,2 2
 2101-1004030-22+0,4 3
 2101-1004030-23+0,6 4
 2101-1004025 +0,0 1
 2101-1004025-21+0,2 2
 2101-1004025-22+0,4 3
 2101-1004025-23+0,6 4
 2101-1004035 +0,0 1
 2101-1004035-21+0,2 2
 2101-1004035-22+0,4 3
 2101-1004035-23+0,6 4

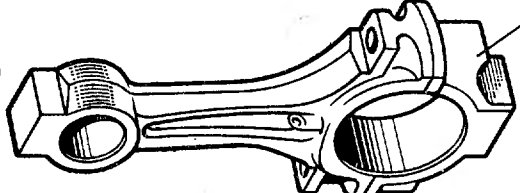
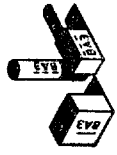


2101-1004020
 2101-1004020-01
 2101-1004020-02

2101-1004014
2101-1004014-02
2101-1004014-04
 +0,2 2101-1004014-21
 +0,4 2101-1004014-22
 +0,6 2101-1004014-23

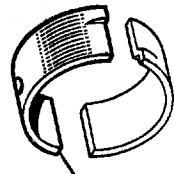
2101-1004024 = 1
2101-1004024-21 = 2
2101-1004024-22 = 3
2101-1004024-23 = 4

2101-1000100 = 1
2101-1000100-21 = 2
2101-1000100-22 = 3
2101-1000100-23 = 4
2101-1000104 = 5
2101-1000104-21 = 6
2101-1000104-22 = 7
2101-1000104-23 = 8
2101-1000104-24 = 9

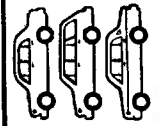


2101-1004062
 12555020

2101-1004045

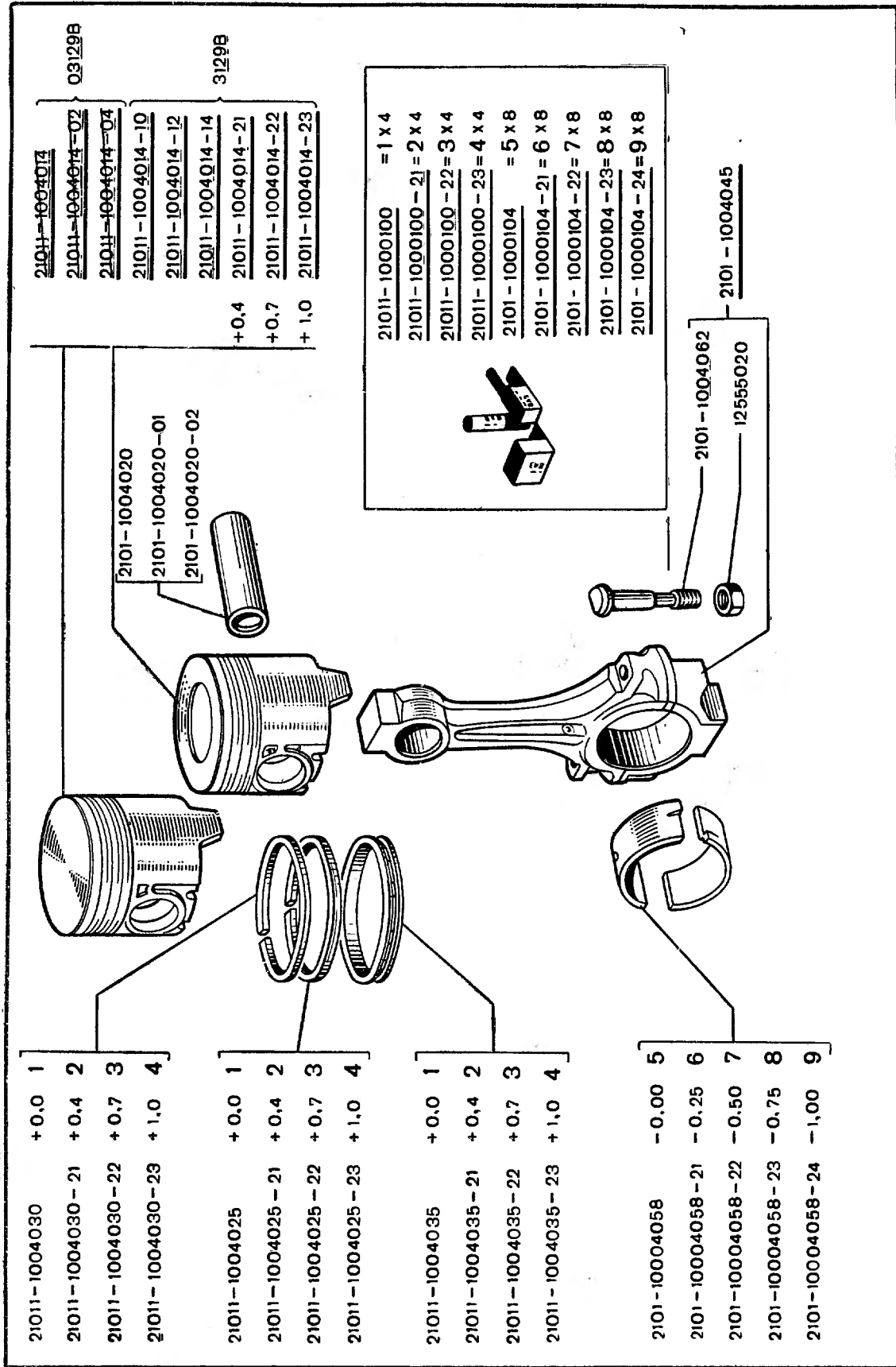


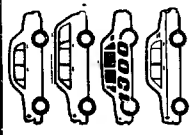
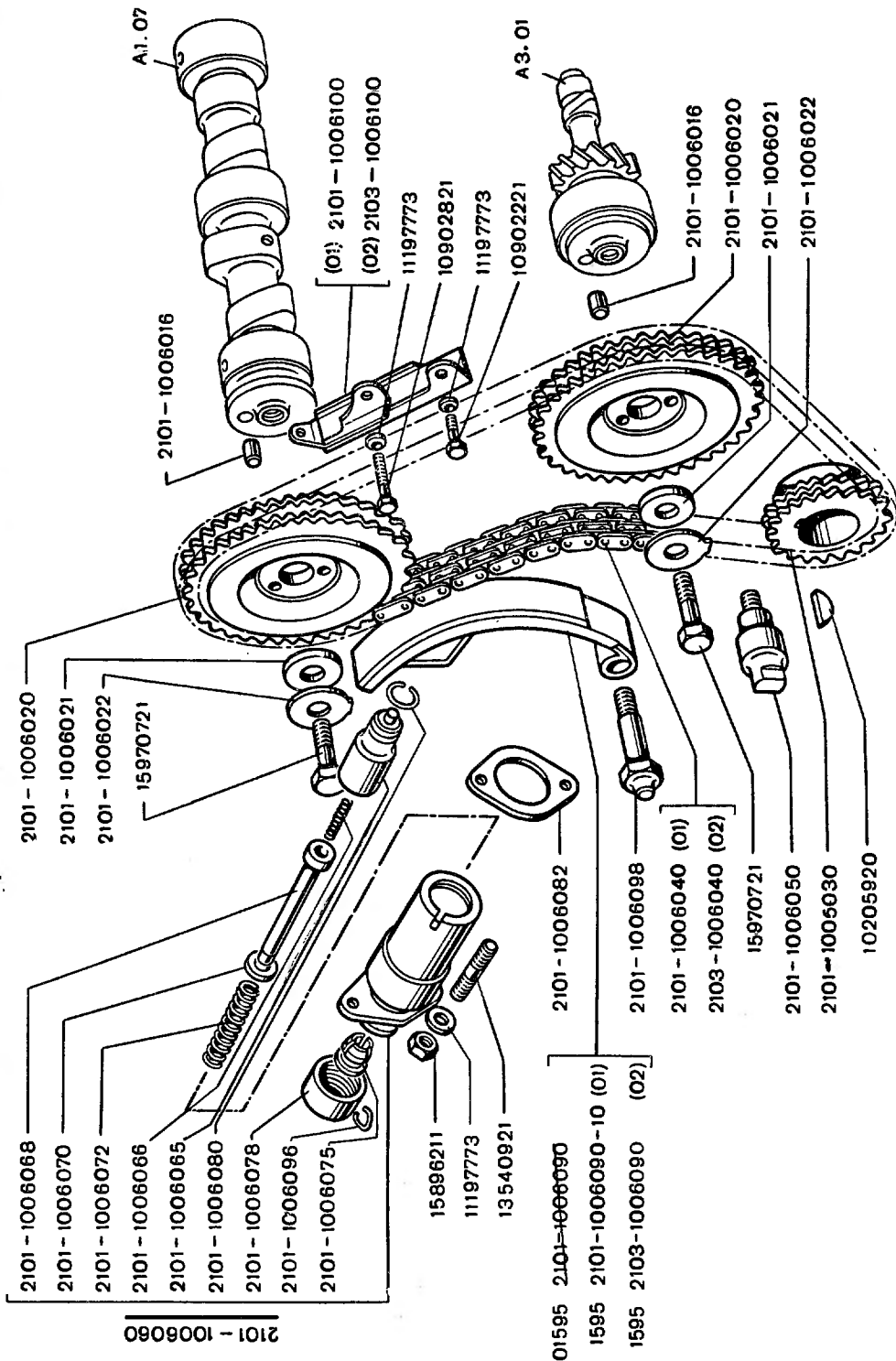
2101-1004058 +0,00 5
 2101-1004058-21-0,25 6
 2101-1004058-22-0,50 7
 2101-1004058-23-0,75 8
 2101-1004058-24-1,00 9



ШАТУНЫ И ПОРШНИ

A1.05

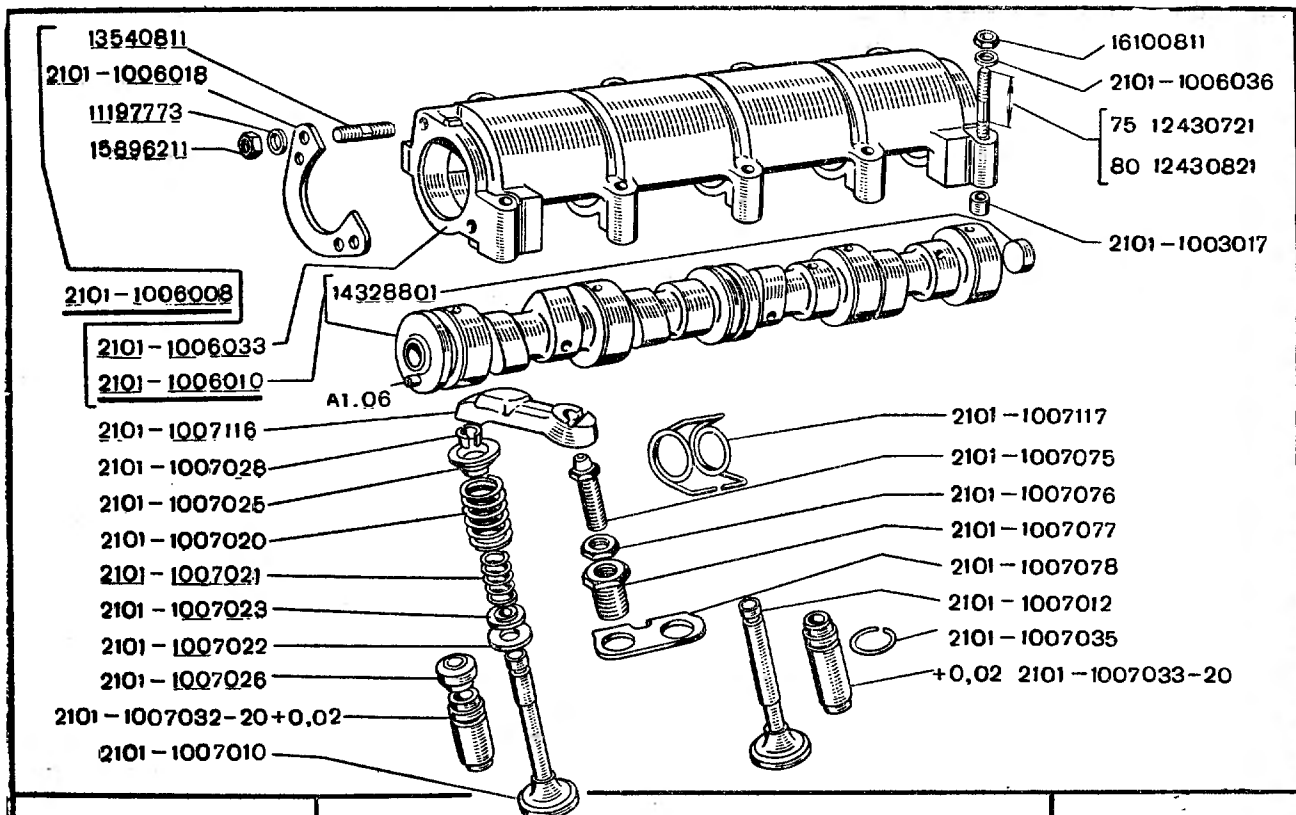




(01)
(01)
(01)
(02)

ПРИВОД РАСПРЕДЕЛИТЕЛЬНОГО ВАЛА

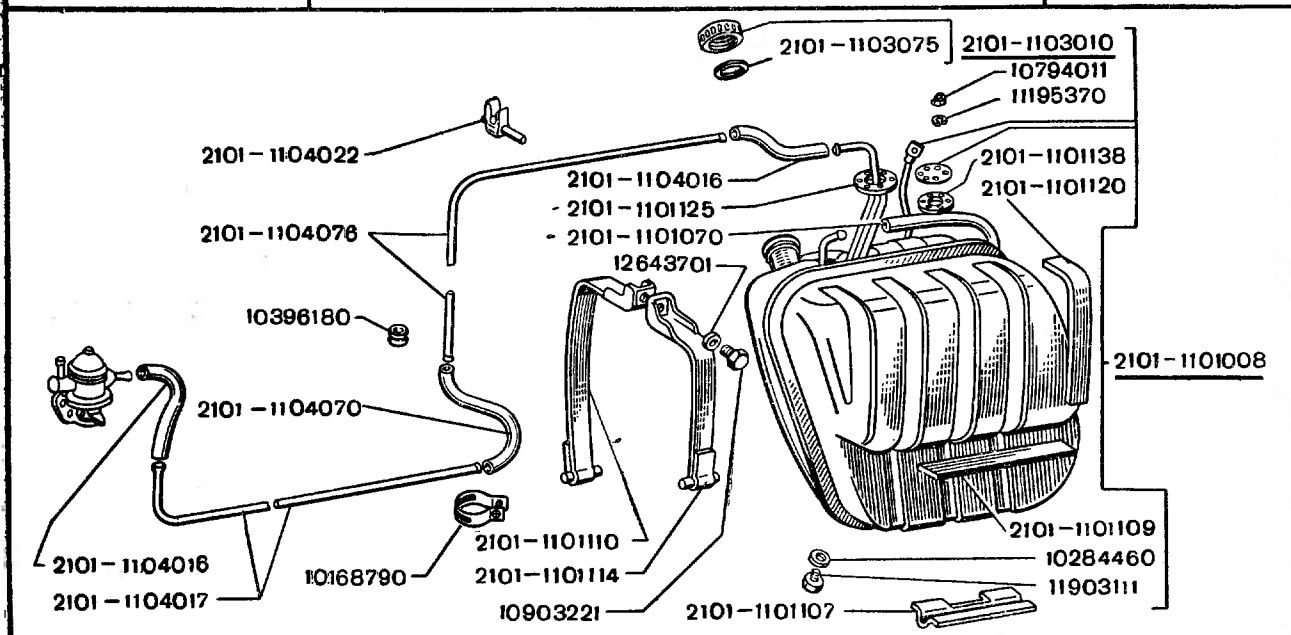
AI.06



B

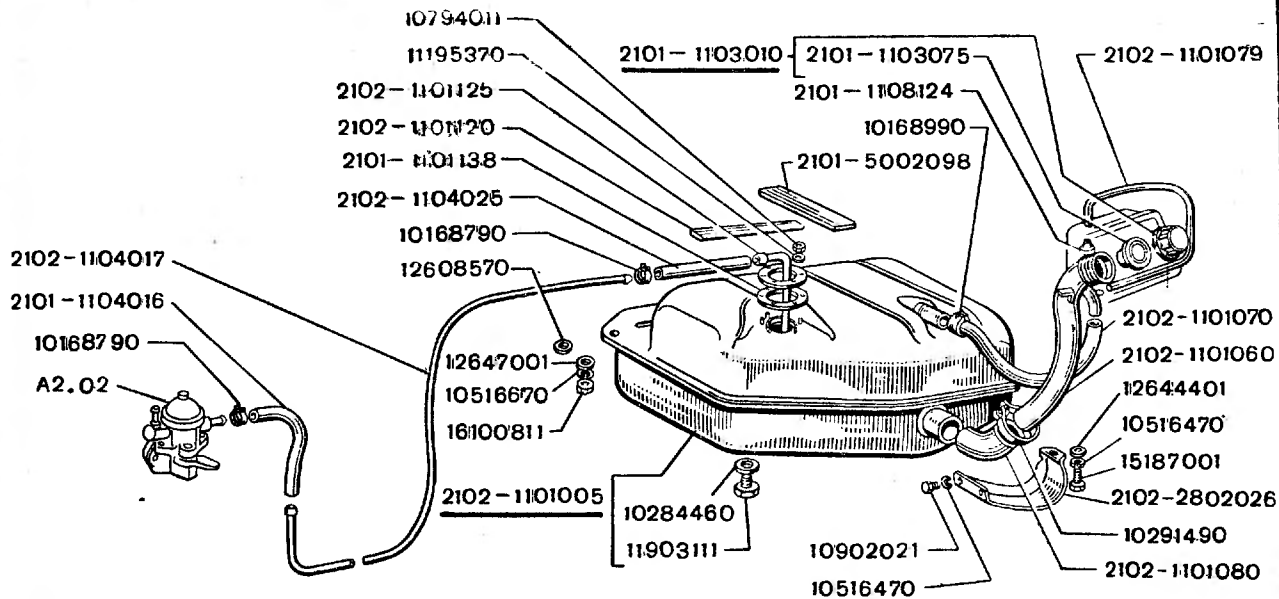
МЕХАНИЗМ РАСПРЕДЕЛИТЕЛЬНЫЙ

A1.07



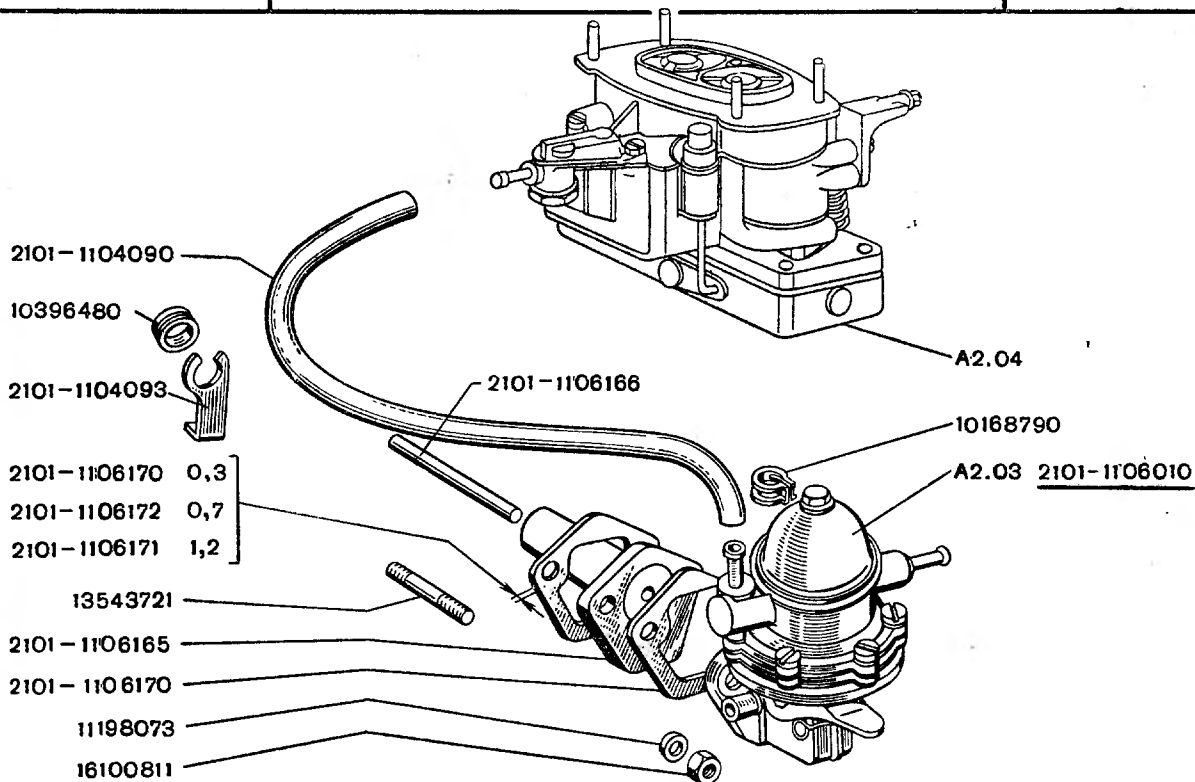
БАК ТОПЛИВНЫЙ И ТРУБОПРОВОД

A2.01



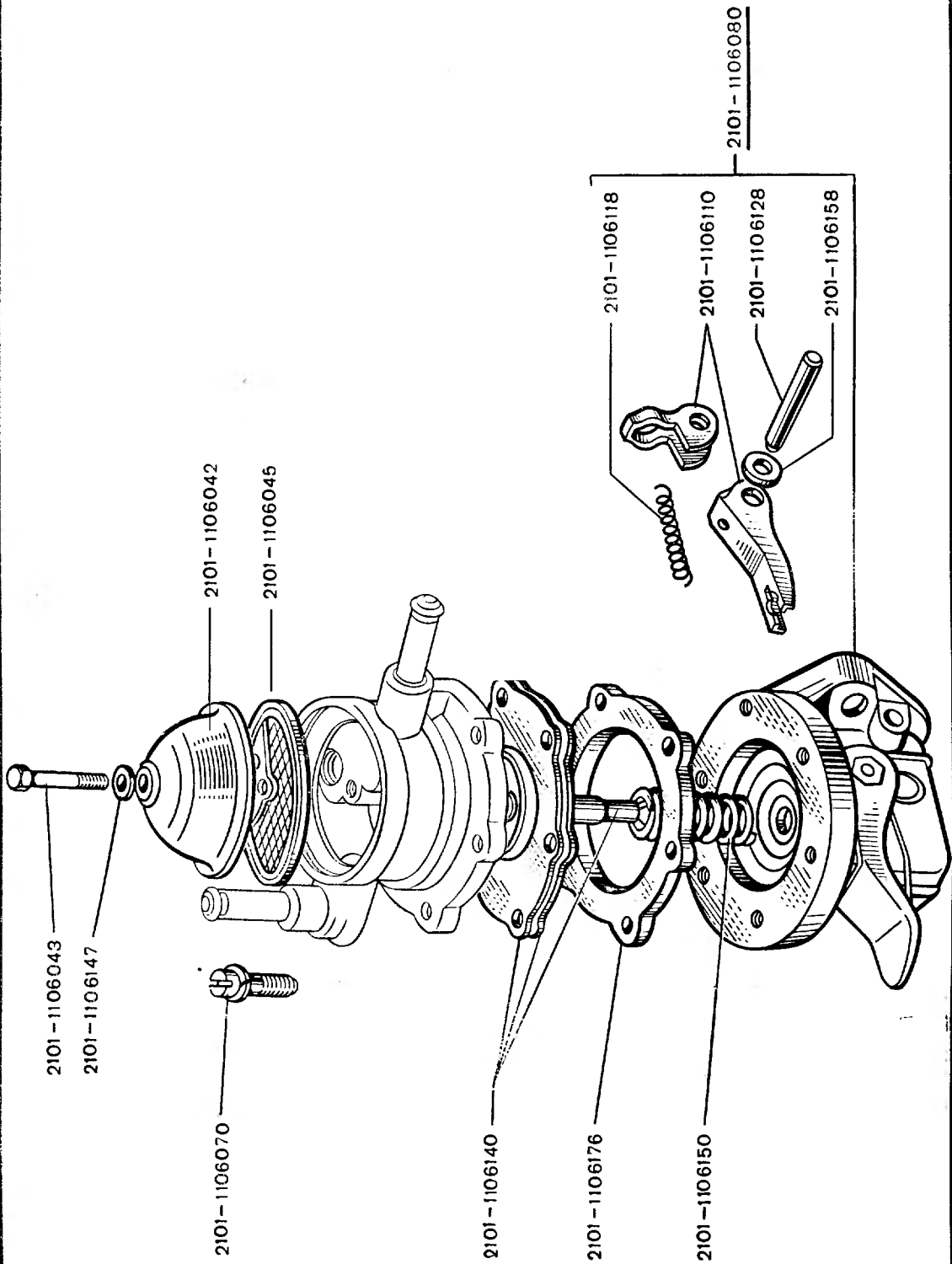
БАК ТОПЛИВНЫЙ И ТРУБОПРОВОД

A2.01/I



НАСОС БЕНЗИНОВЫЙ И ТРУБОПРОВОД

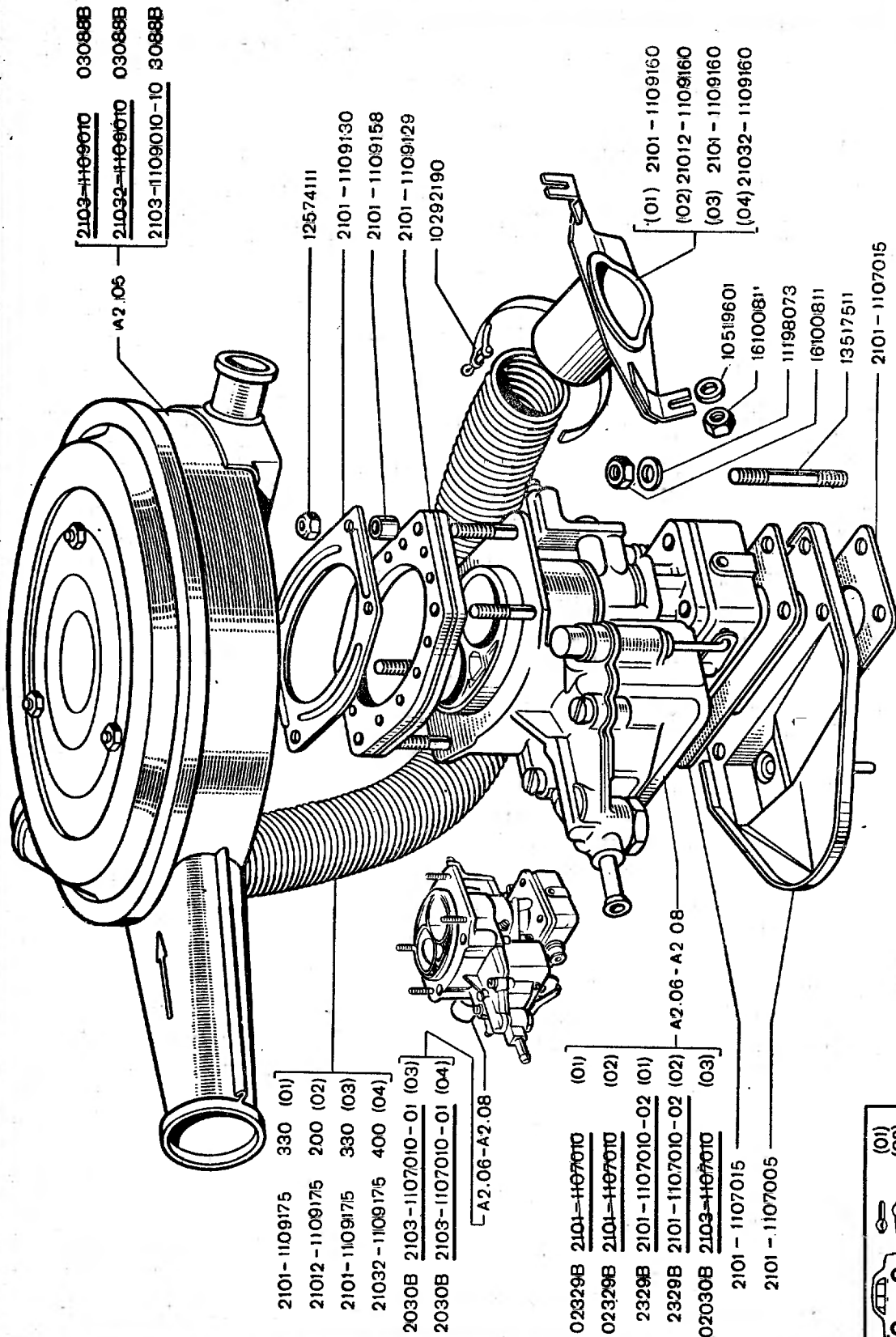
A2.02



Z

НАСОС БЕНЗИНОВЫЙ

A2.03



2103-110910 03088B
 21032-110910 03088B
 2103-110910-10 3088B

A2.06

12574111
 2101-1109130
 2101-1109158
 2101-1109129
 10292190

(01) 2101-1109160
 (02) 21012-1109160
 (03) 2101-1109160
 (04) 21032-1109160

10519601
 16100811
 11198073
 16100811
 13517511
 2101-1107015

2101-1109175 330 (01)
 21012-1109175 200 (02)
 2101-1109175 330 (03)
 21032-1109175 400 (04)
 2030B 2103-1107010-01 (03)
 2030B 2103-1107010-01 (04)

A2.06-A2.08

02329B 2101-1107010 (01)
 02329B 2101-1107010 (02)
 2329B 2101-1107010-02 (01)
 2329B 2101-1107010-02 (02)
 02030B 2103-1107010 (03)

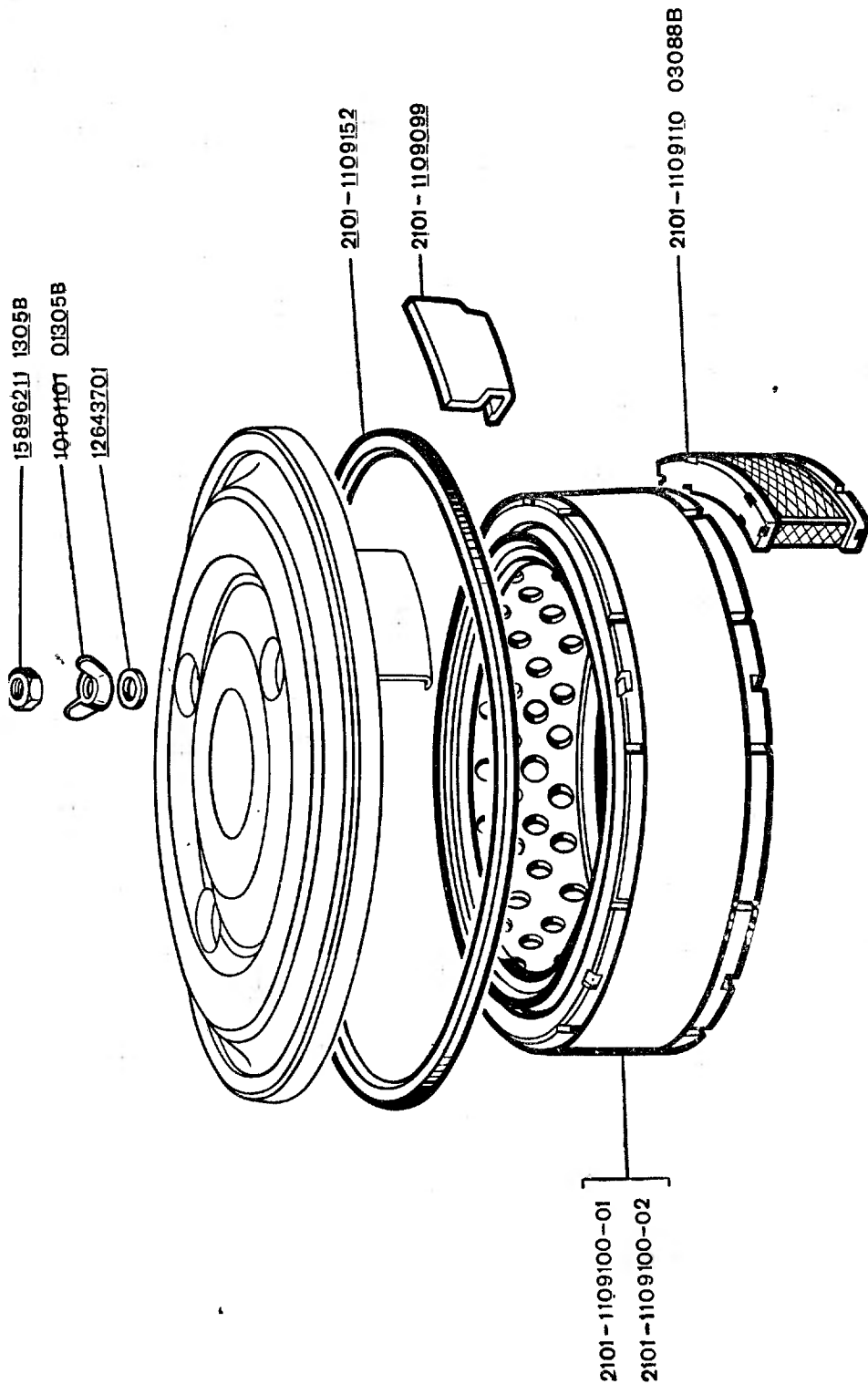
A2.06 - A2.08

2101-1107015
 2101-1107005

	(01)
	(02)
	(01)
	(02)
	(01)
	(02)
	(03)
	(04)

КАРБЮРАТОР И ВОЗДУШНЫЙ ФИЛЬТР

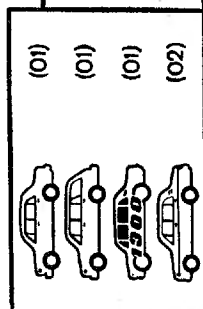
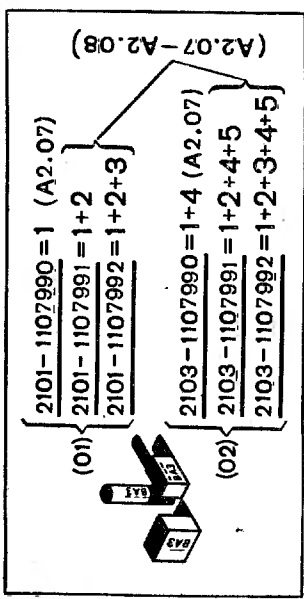
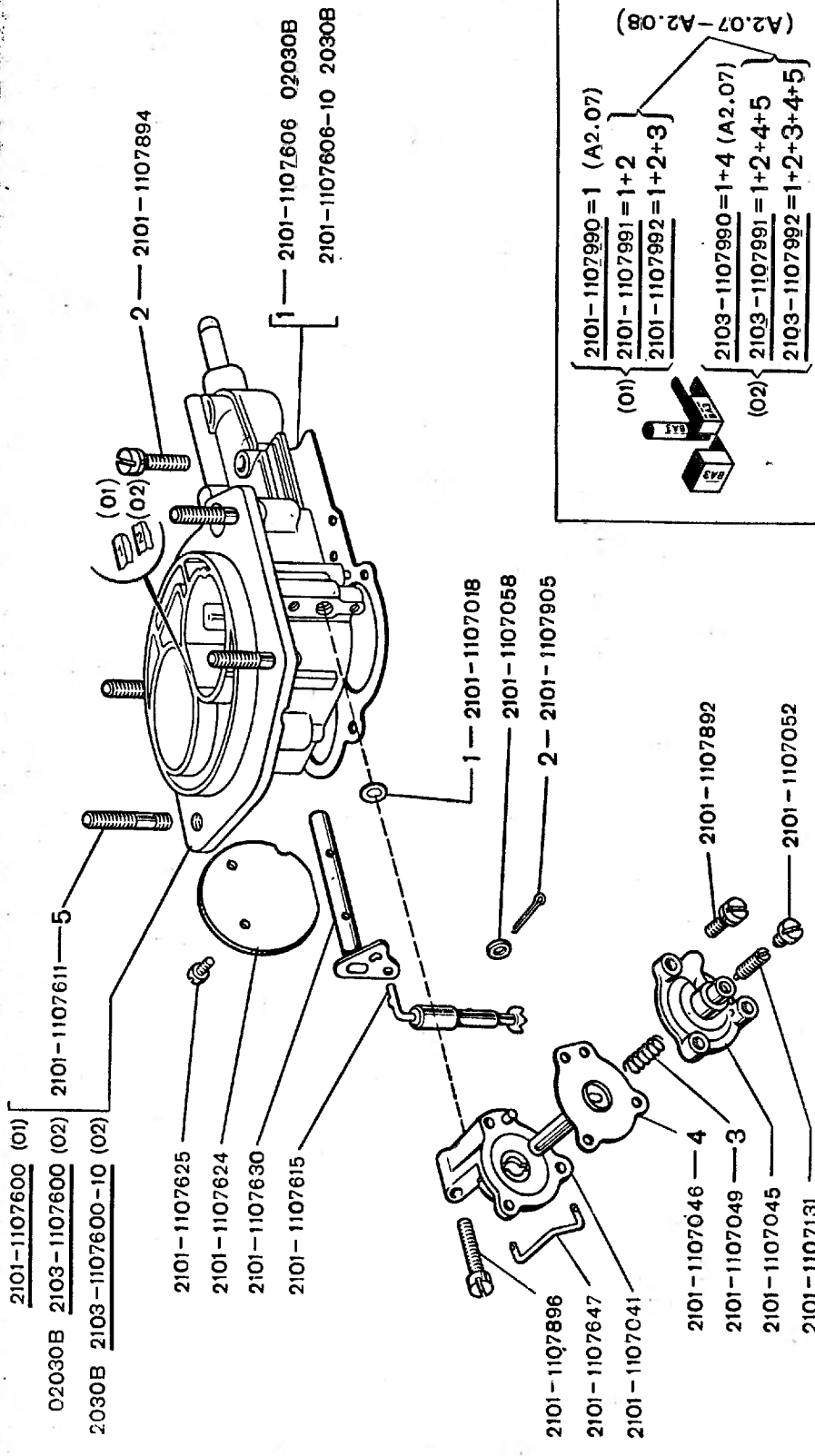
A2.04



A2.05

ВОЗДУШНЫЙ ФИЛЬТР

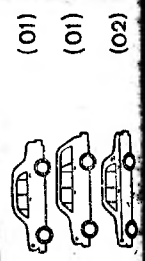
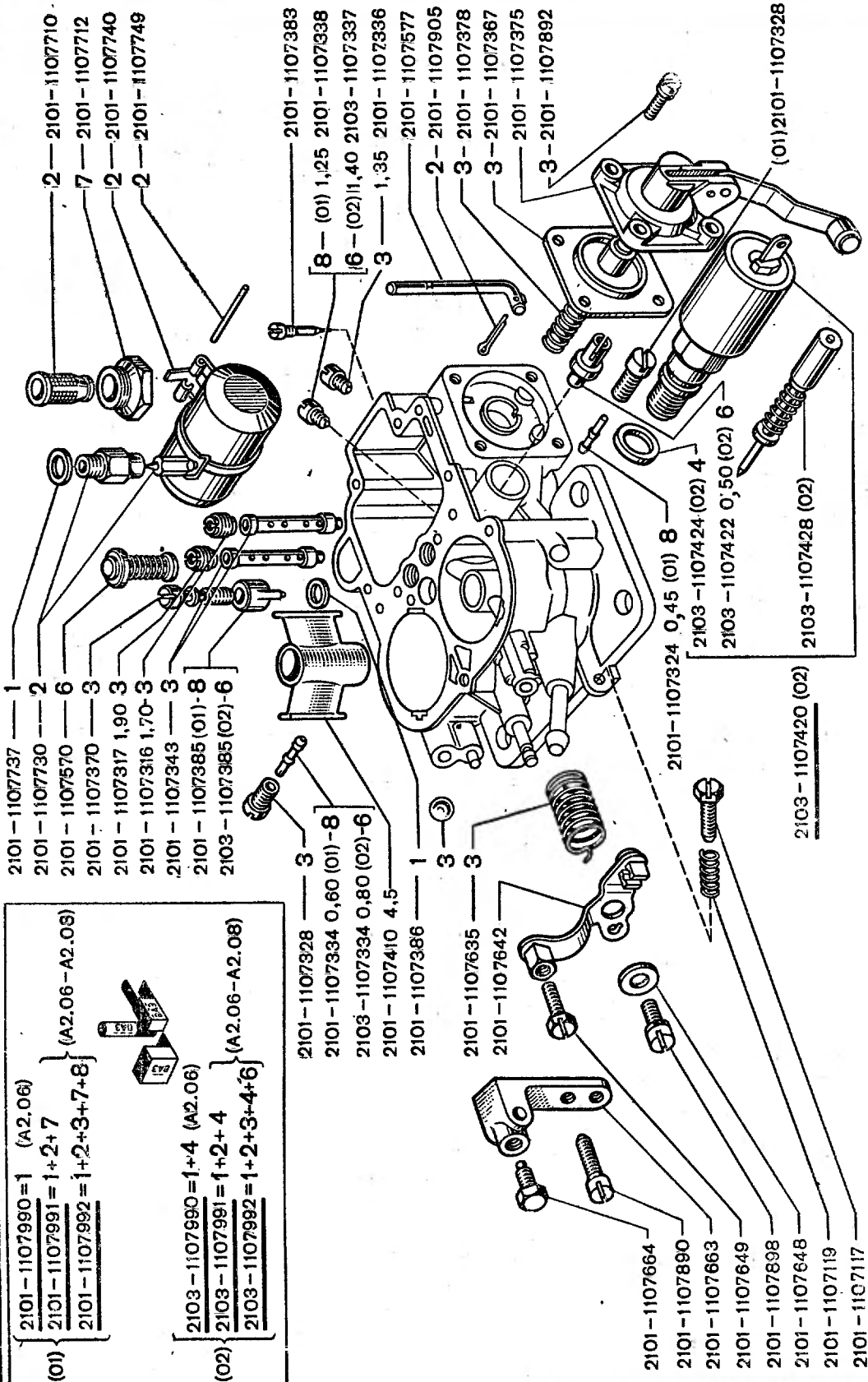




(01)
(01)
(01)
(02)

КРЫШКА КАРБЮРАТОРА

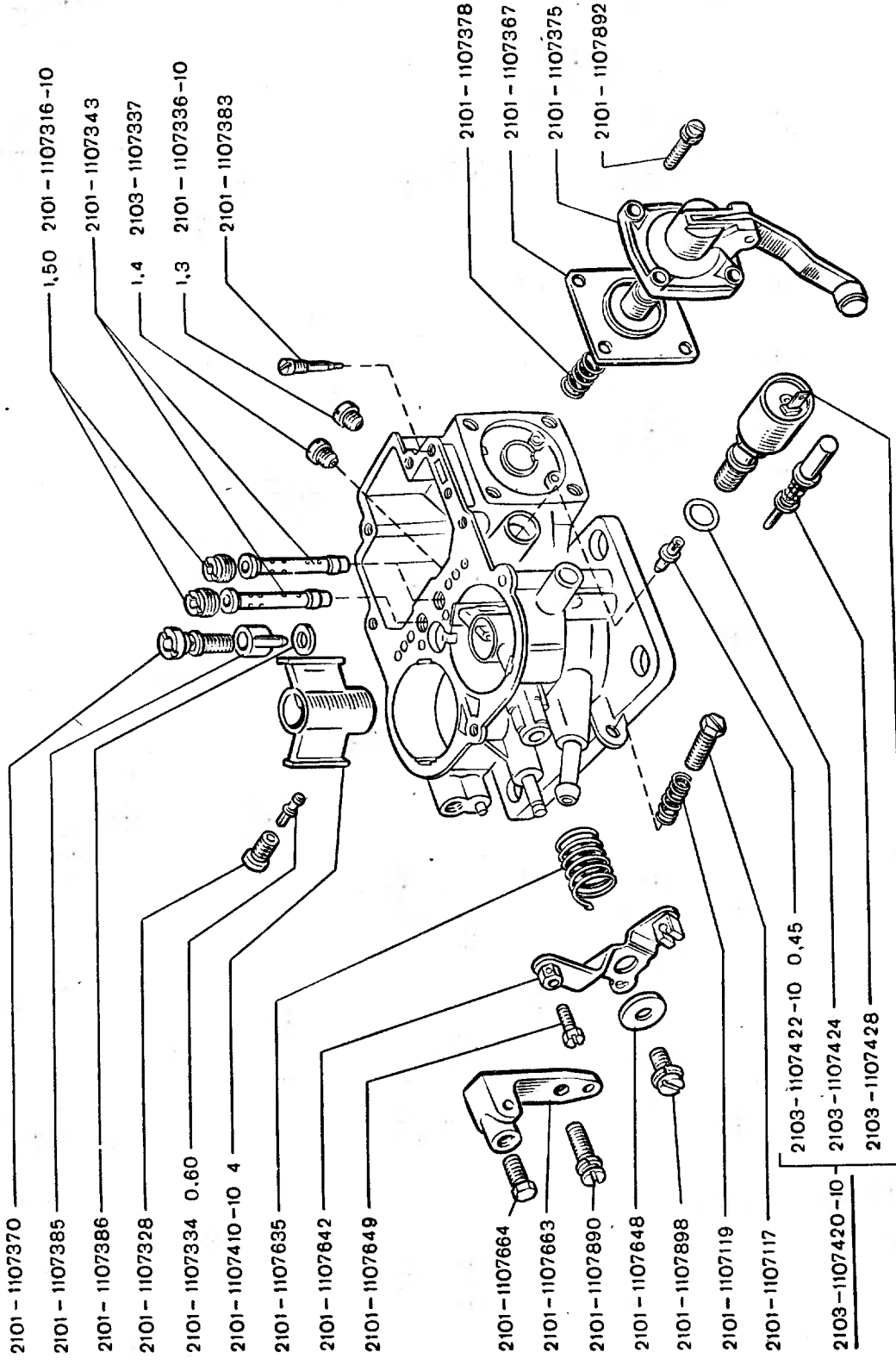
A2.06



(01)
(01)
(02)

КОРПУС КАРБЮРАТОРА 2101-1107010 и 2103-1107010

A2.07

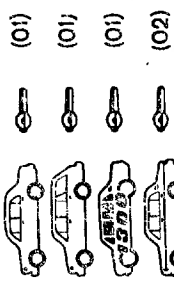
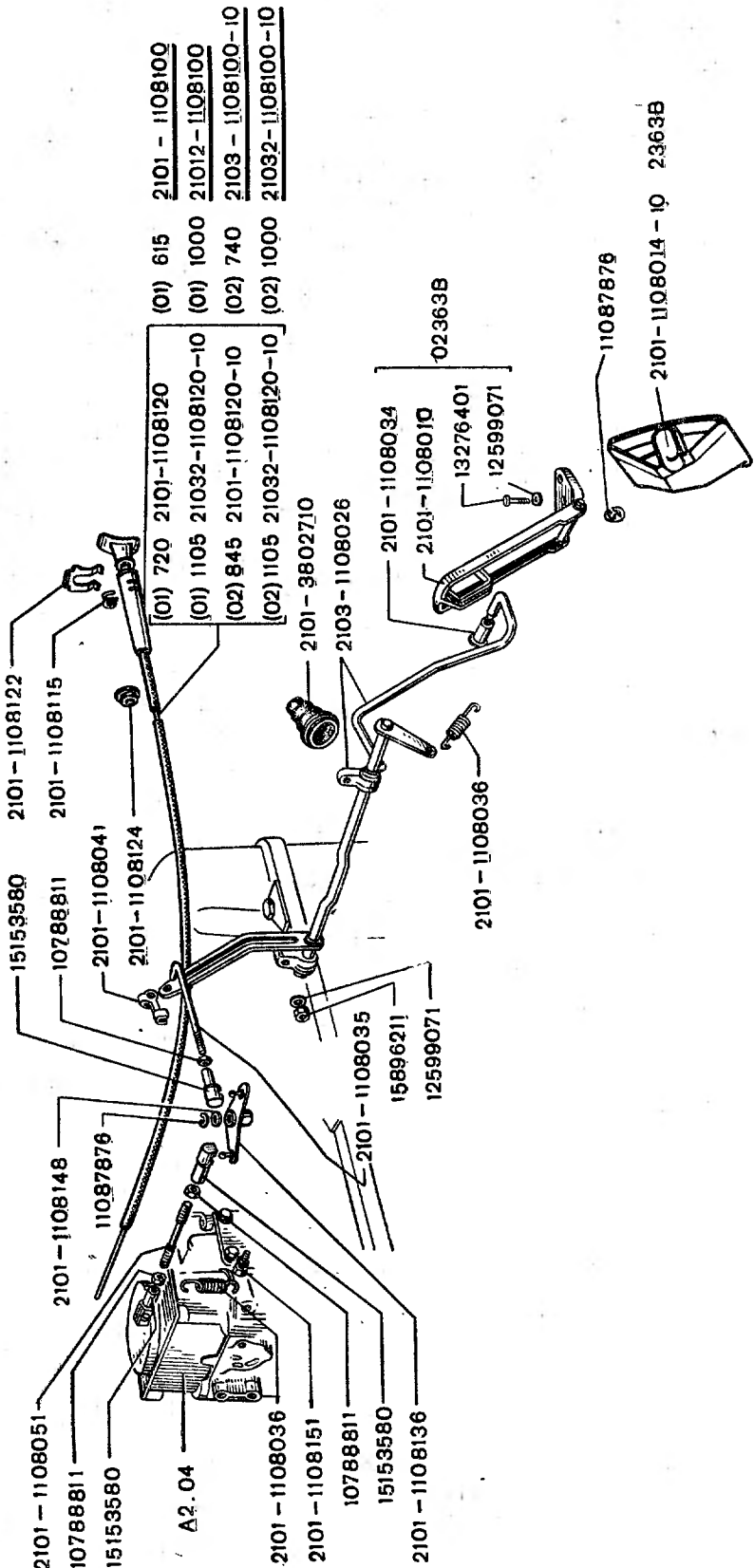


- 2101 - 1107370
- 2101 - 1107385
- 2101 - 1107386
- 2101 - 1107328
- 2101 - 1107334 0,60
- 2101 - 1107410 -10 4
- 2101 - 1107635
- 2101 - 1107642
- 2101 - 1107649
- 2101 - 1107664
- 2101 - 1107663
- 2101 - 1107890
- 2101 - 1107648
- 2101 - 1107898
- 2101 - 1107119
- 2101 - 1107117
- 2103 - 1107420 -10
- 2103 - 1107428
- 1,50 2101 - 1107316 -10
- 2101 - 1107343
- 1,4 2103 - 1107337
- 1,3 2101 - 1107336 -10
- 2101 - 1107383
- 2101 - 1107378
- 2101 - 1107367
- 2101 - 1107375
- 2101 - 1107892
- 2103 - 1107422 -10 0,45
- 2103 - 1107424
- 2103 - 1107428



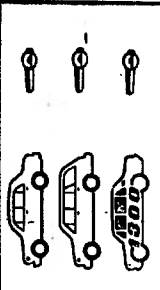
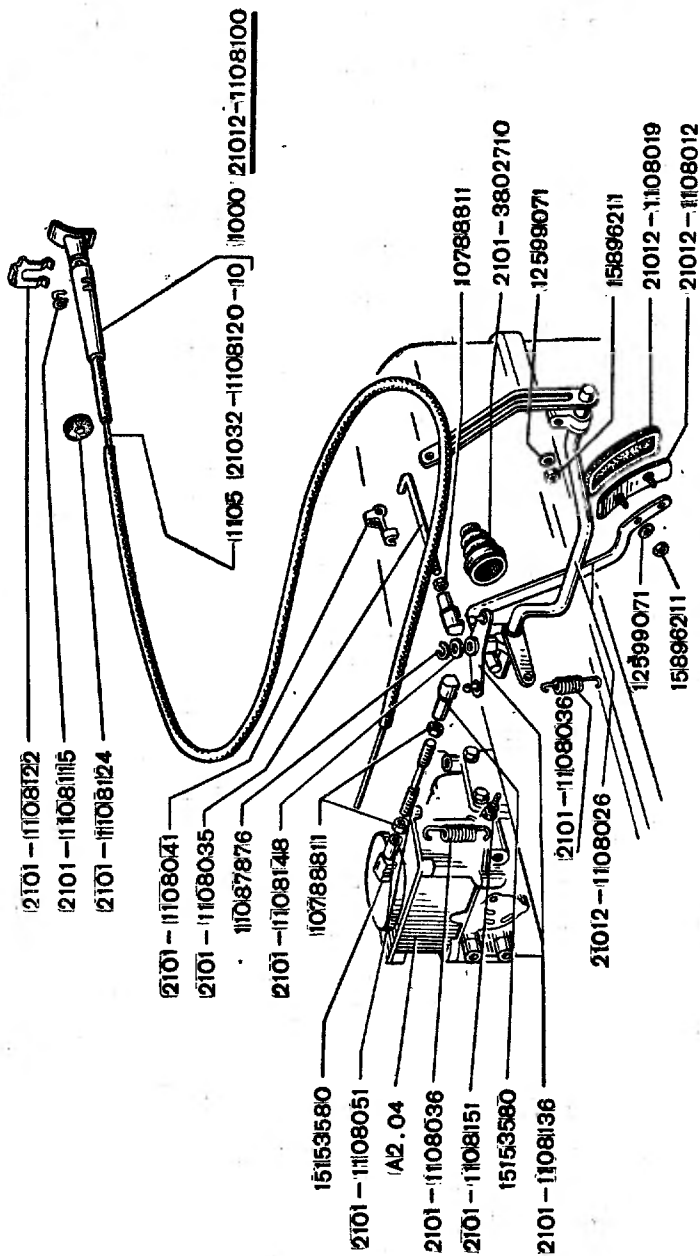
КОРПУС КАРБЮРАТОРА 2103-1107010-01

A2.07/2



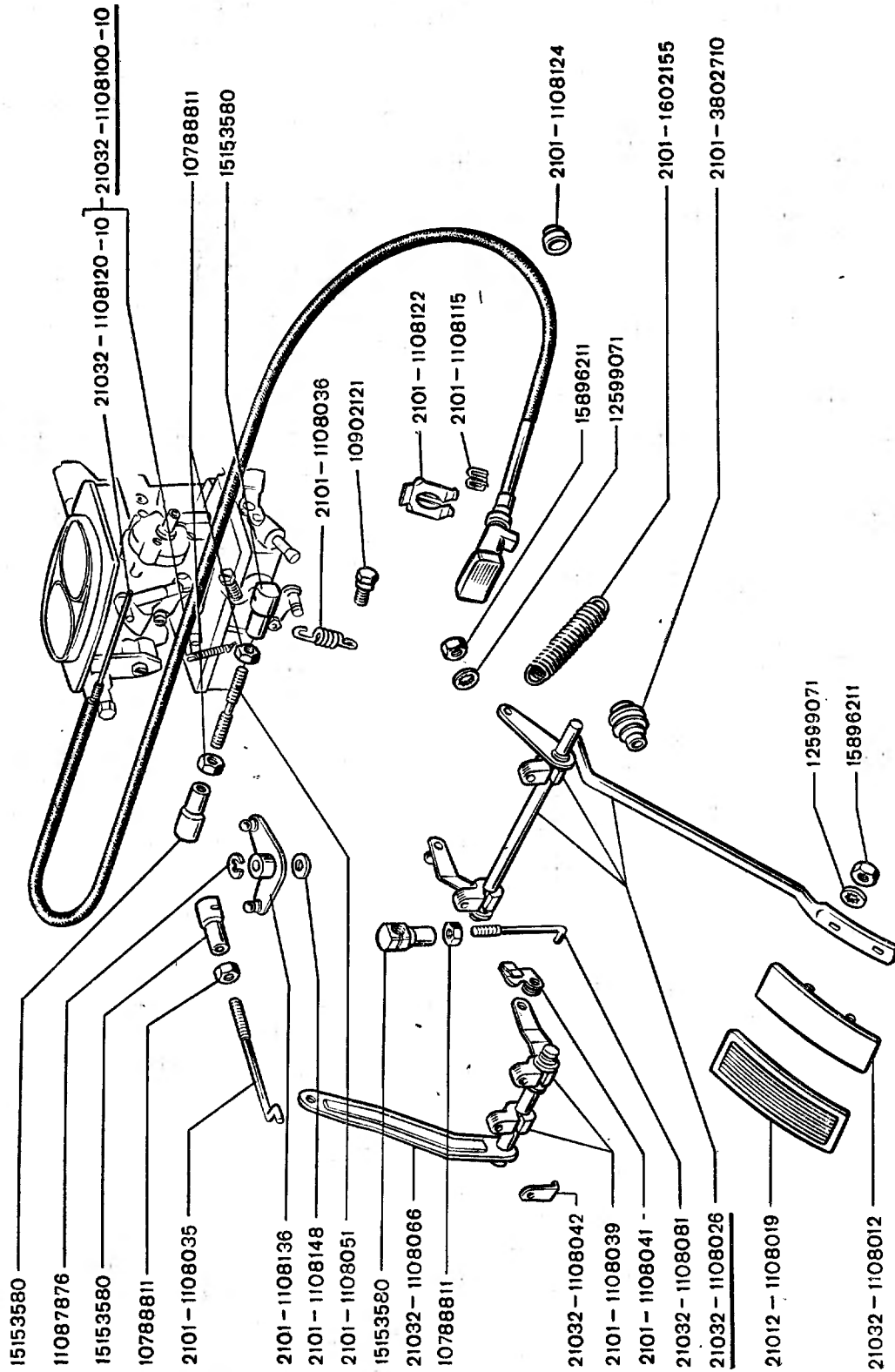
ПРИВОД АКСЕЛЕРАТОРА

A2.21



ПРИВОД АКСЕЛЕРАТОРА

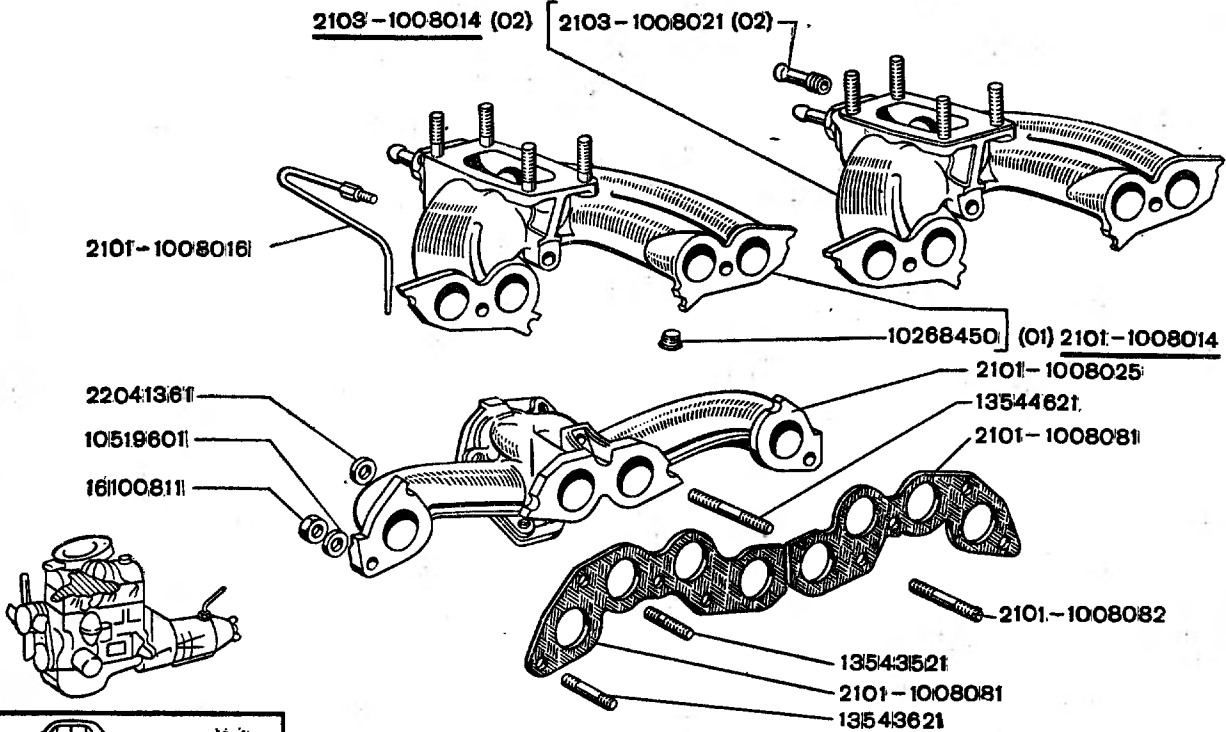
A2.21/1



A2.21/2

ПРИВОД АКСЕЛЕРАТОРА

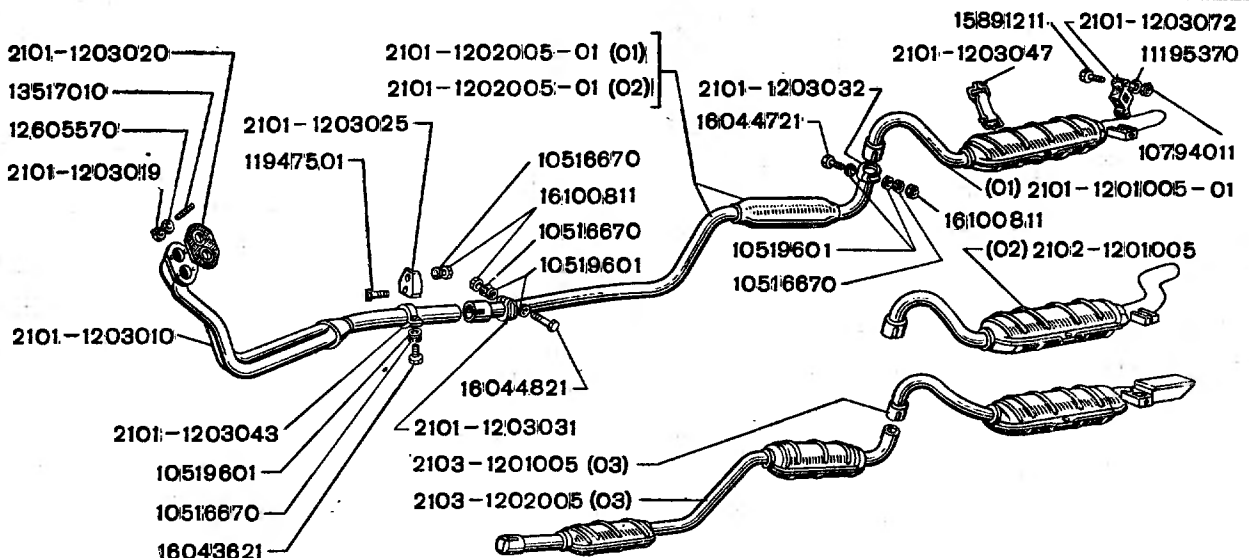




	(01)
	(01)
	(01)
	(02)

ВПУСКНАЯ ТРУБА И ВЫПУСКНОЙ КОЛЛЕКТОР

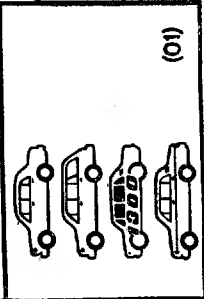
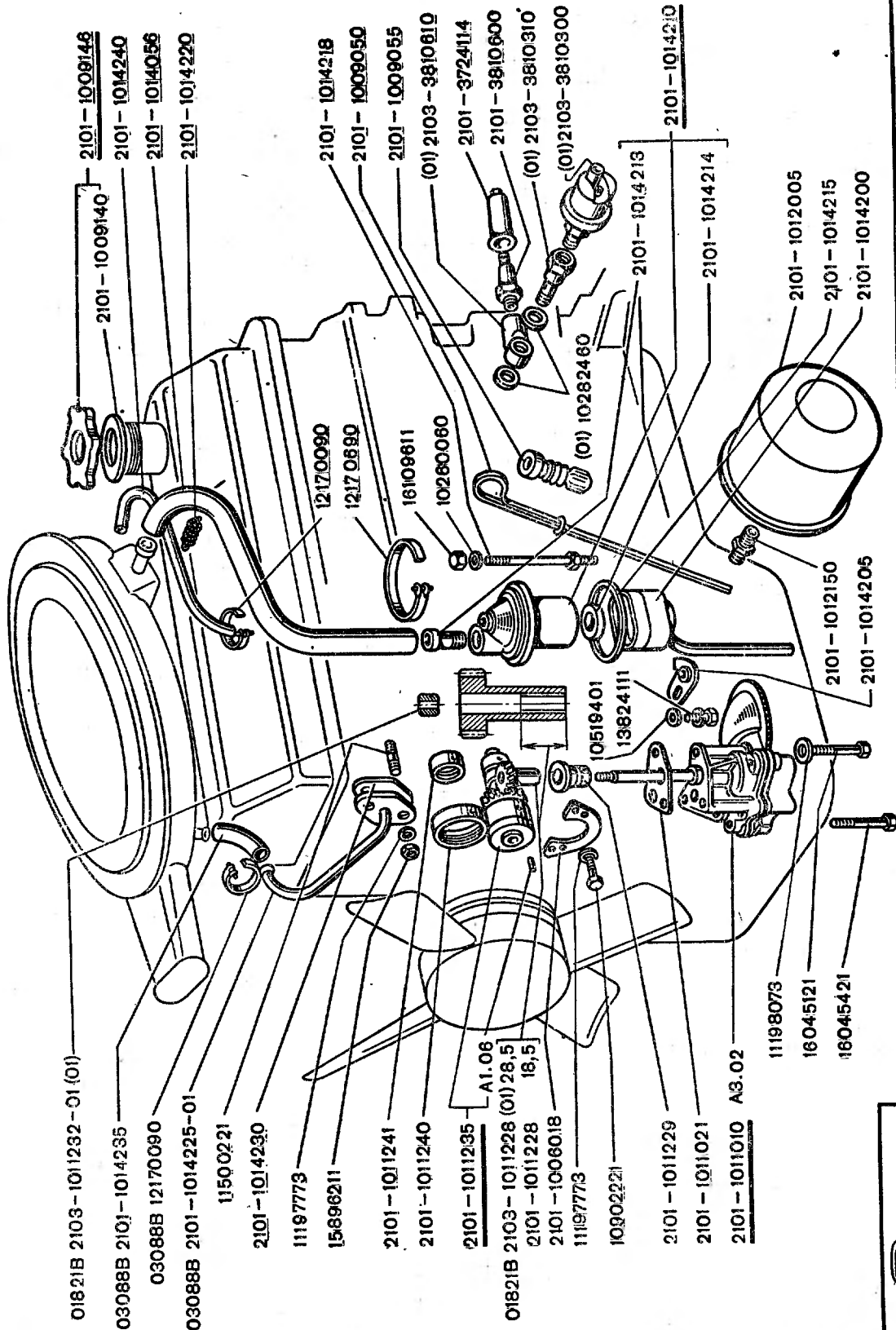
A2.54



	(01)
	(02)
	(01)
	(03)

ТРУБЫ ВЫХЛОПНЫЕ И ГЛУШИТЕЛИ

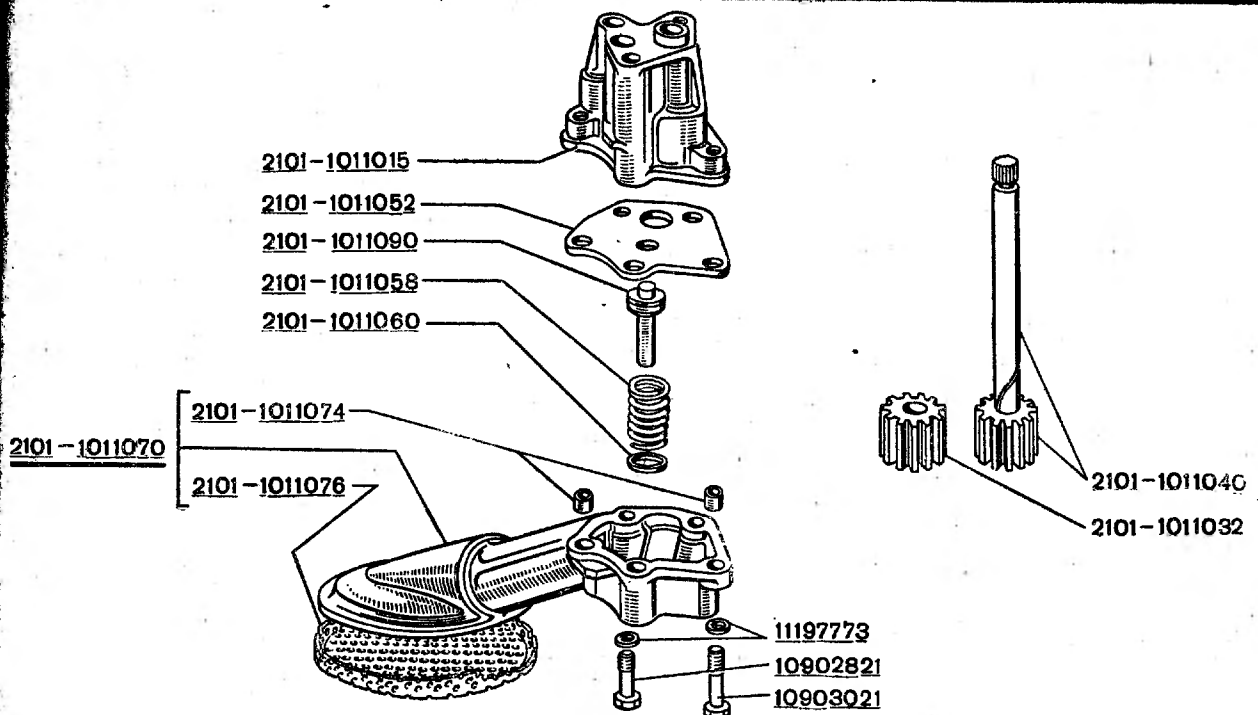
A2.56



(01)

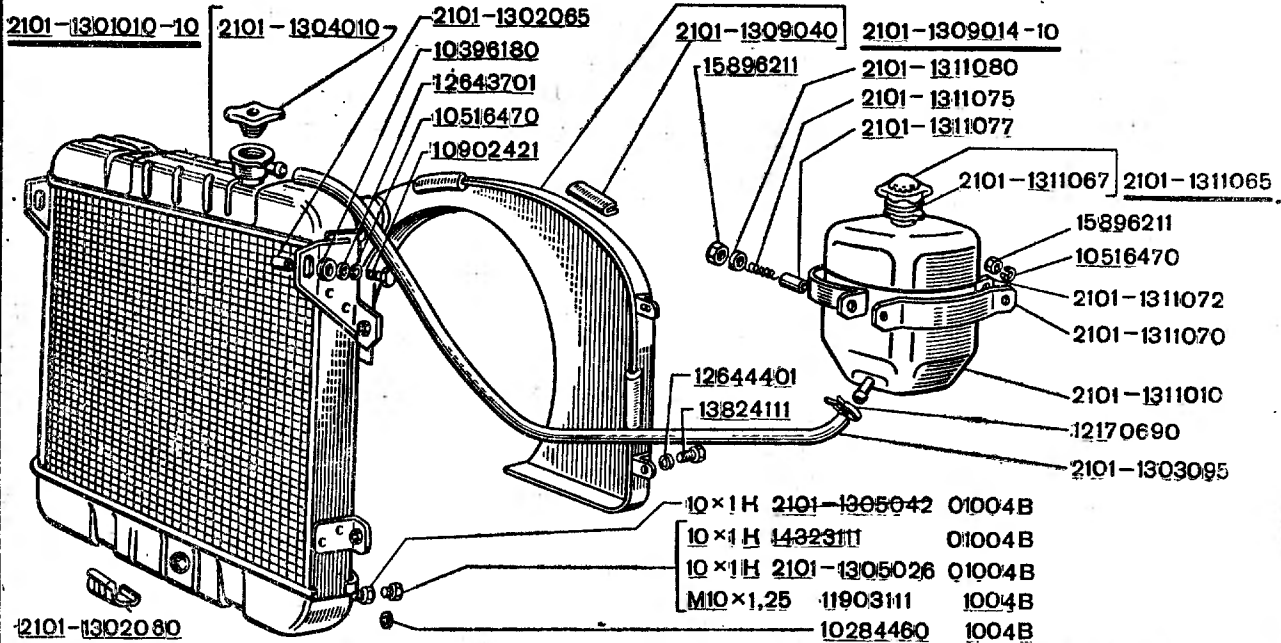
СИСТЕМА СМАЗКИ

A3.01



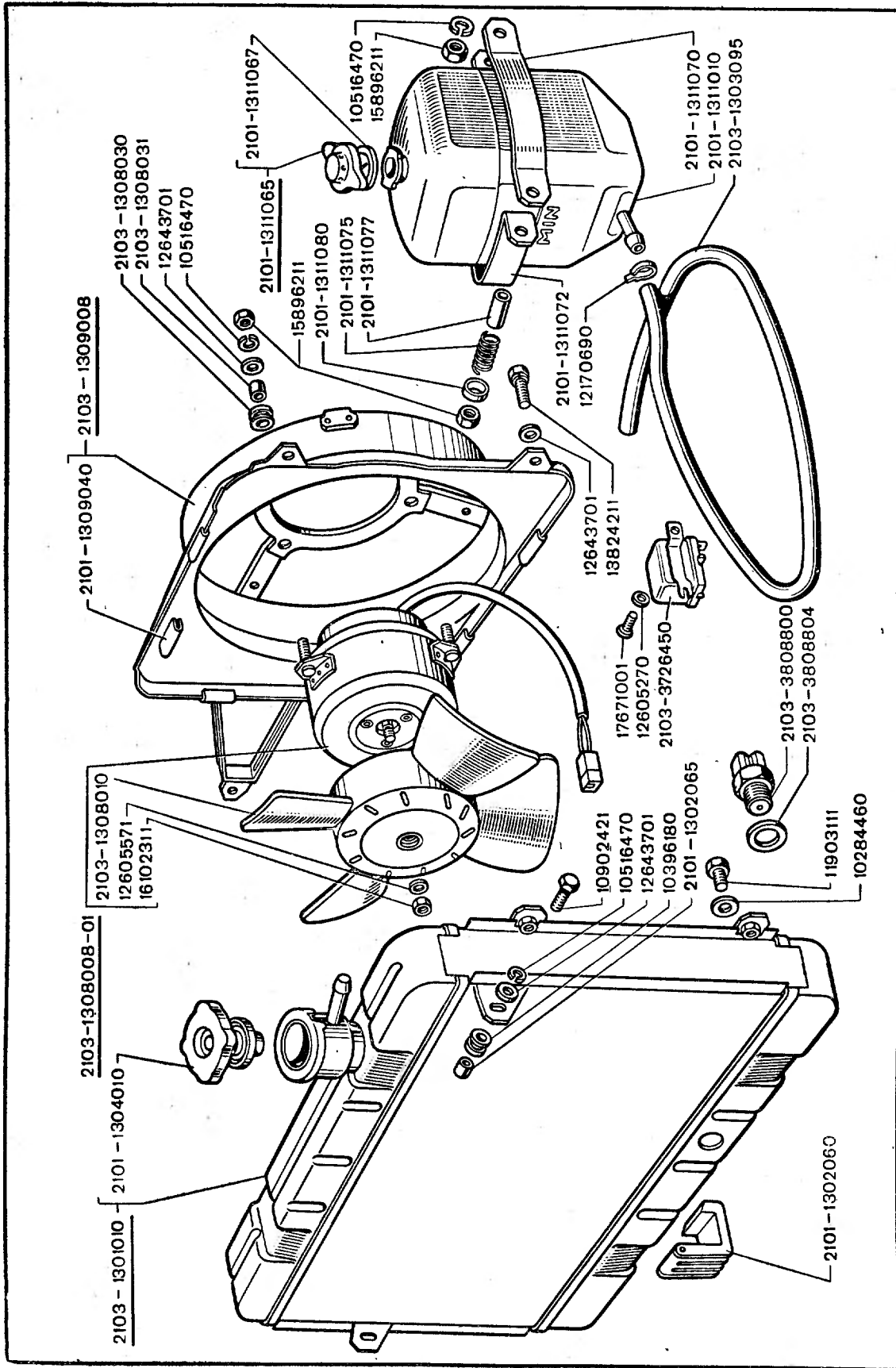
МАСЛЯНЫЙ НАСОС

A3.02



РАДИАТОР

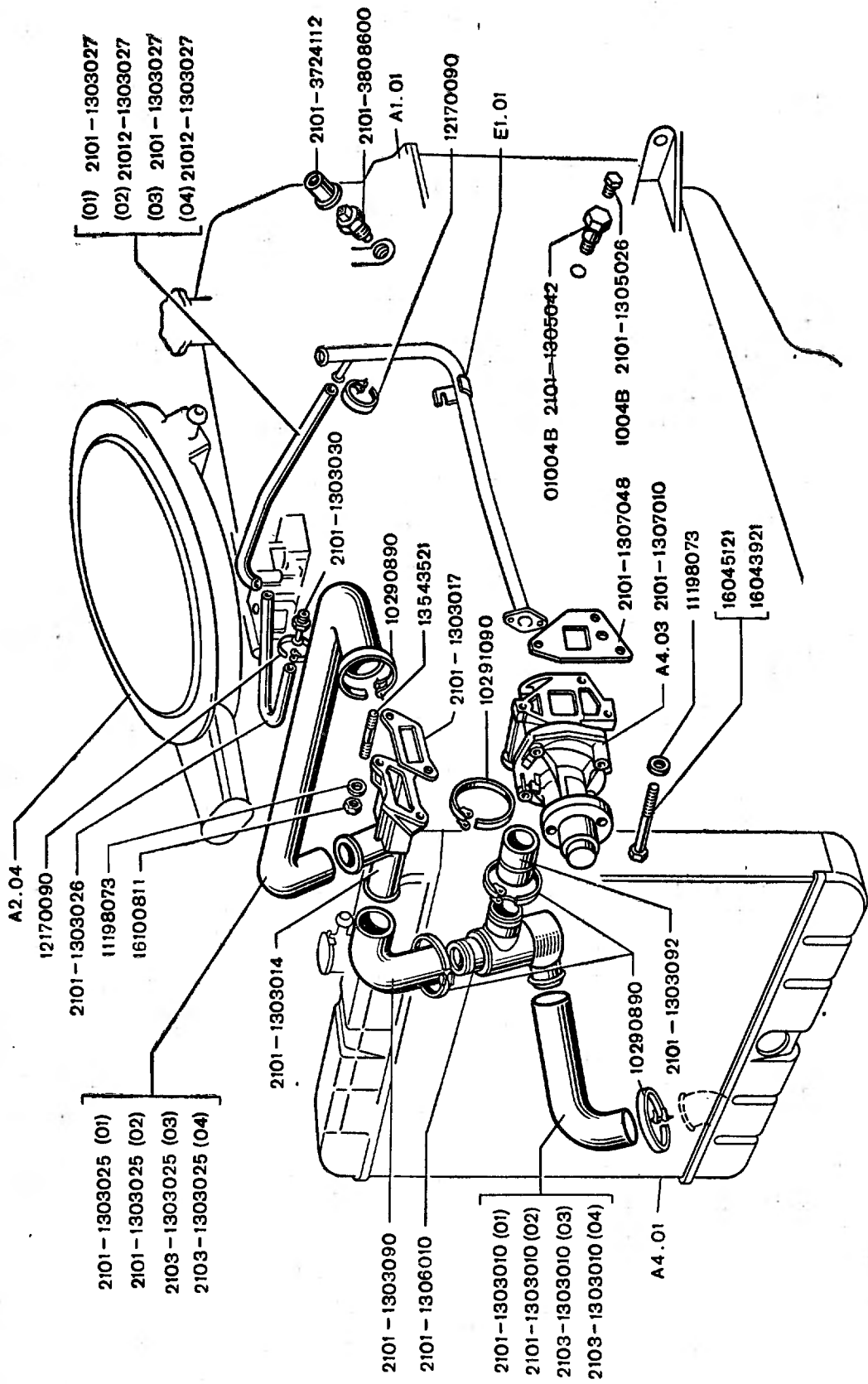
A4.01



A4.01/1

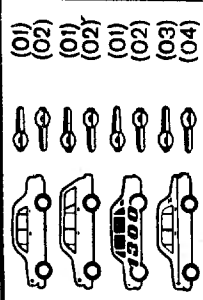
РАДИАТОР

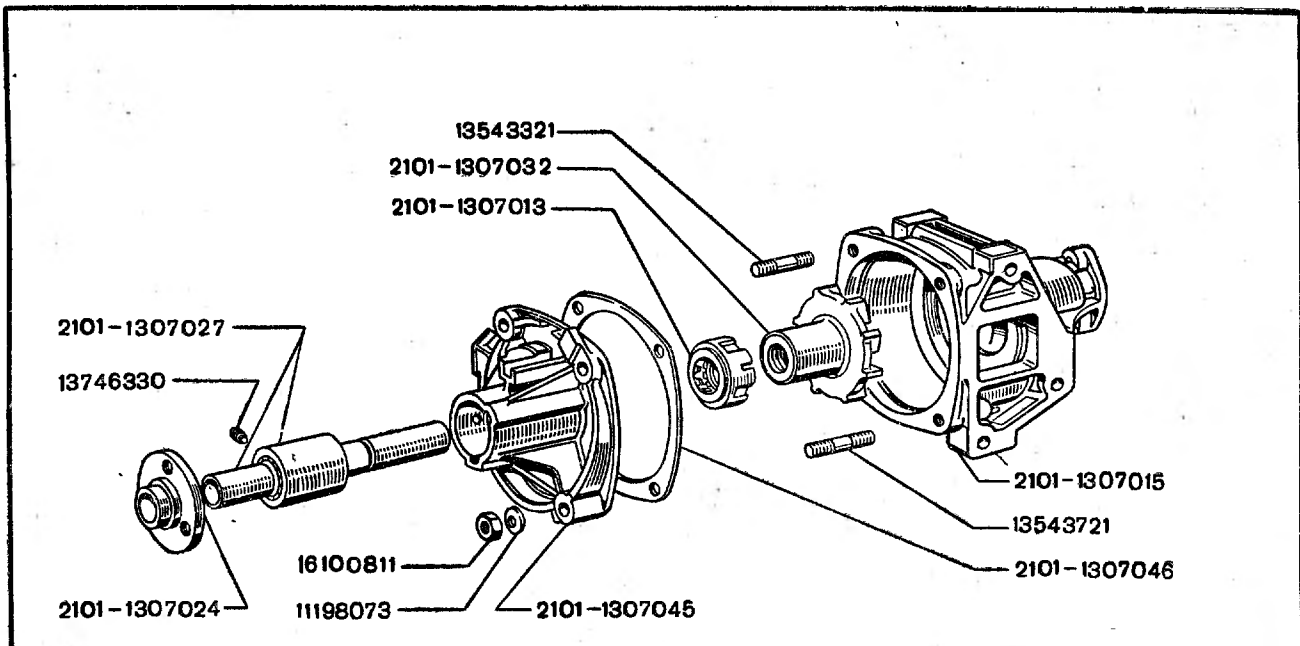




A4.02

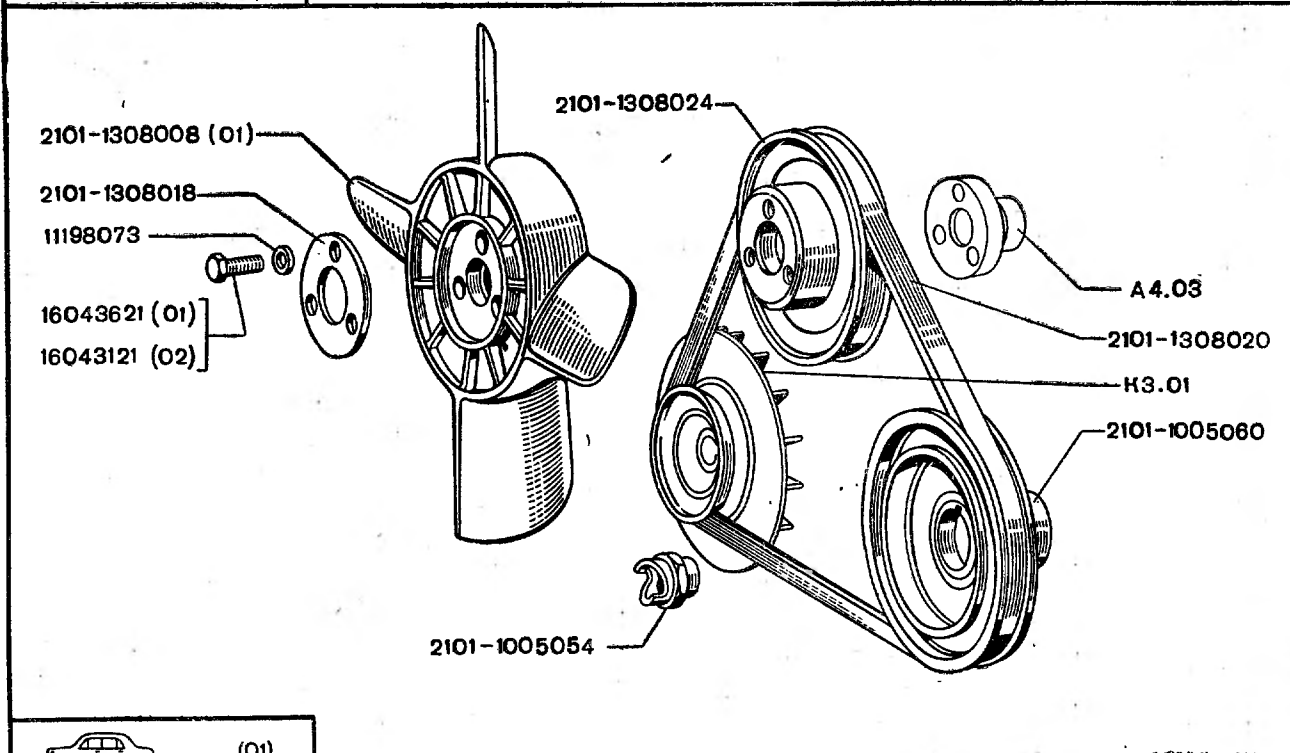
ВОДЯНОЙ НАСОС И ТРУБОПРОВОДЫ





ВОДЯНОЙ НАСОС

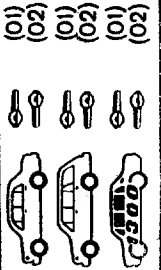
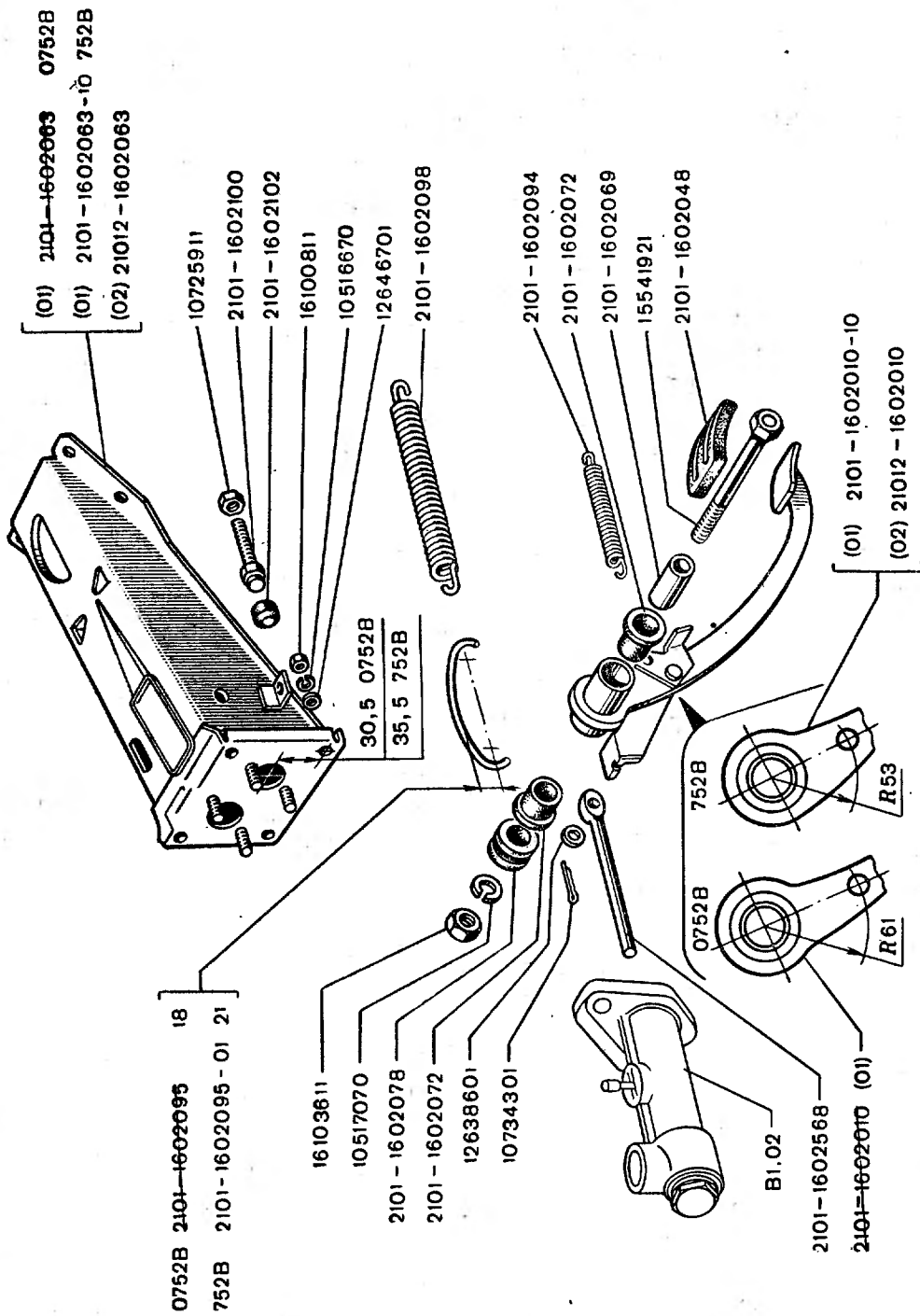
A4.03



- (01)
- (01)
- (01)
- (02)

ПРИВОД ВОДЯНОГО НАСОСА

A4.09



(01)
 (02)

(01)
 (02)

(01)
 (02)

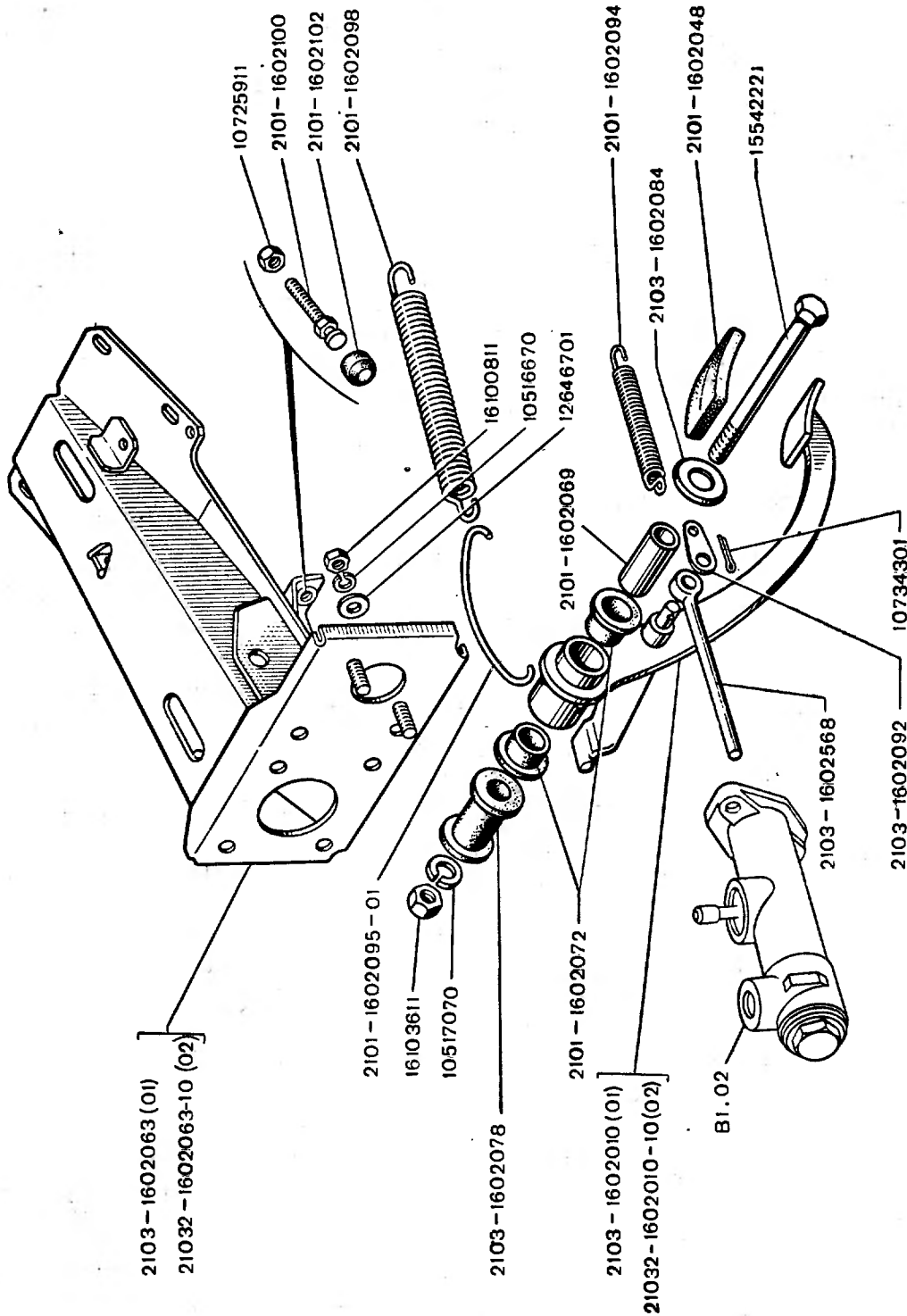
(01)
 (02)

(01)
 (02)

(01)
 (02)

МЕХАНИЗМ УПРАВЛЕНИЯ СЦЕПЛЕНИЕМ

B1.01



VI.01/1

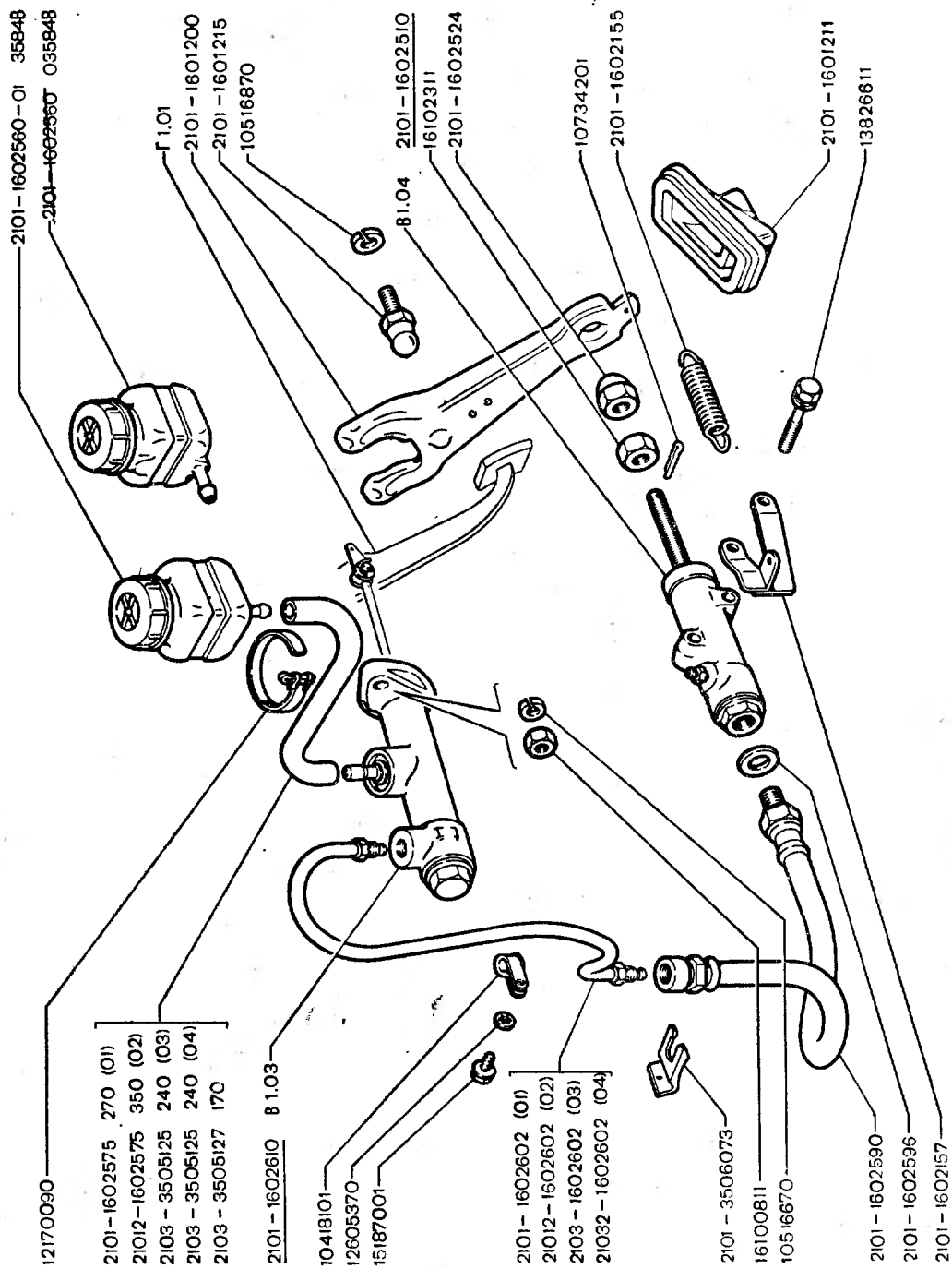
МЕХАНИЗМ УПРАВЛЕНИЯ СЦЕПЛЕНИЕМ

(01)
(02)



В1.02

ПРИВОД УПРАВЛЕНИЯ СЦЕПЛЕНИЕМ

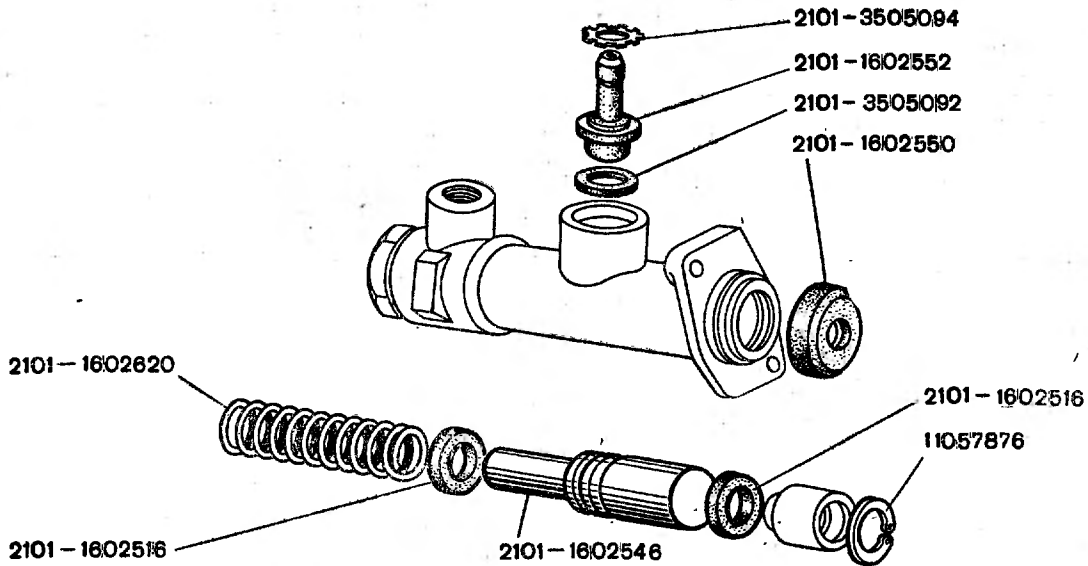


- 2101-1602575 270 (01)
- 21012-1602575 350 (02)
- 2103-3505125 240 (03)
- 2103-3505125 240 (04)
- 2103-3505127 170

2101-1602610 8 1.03

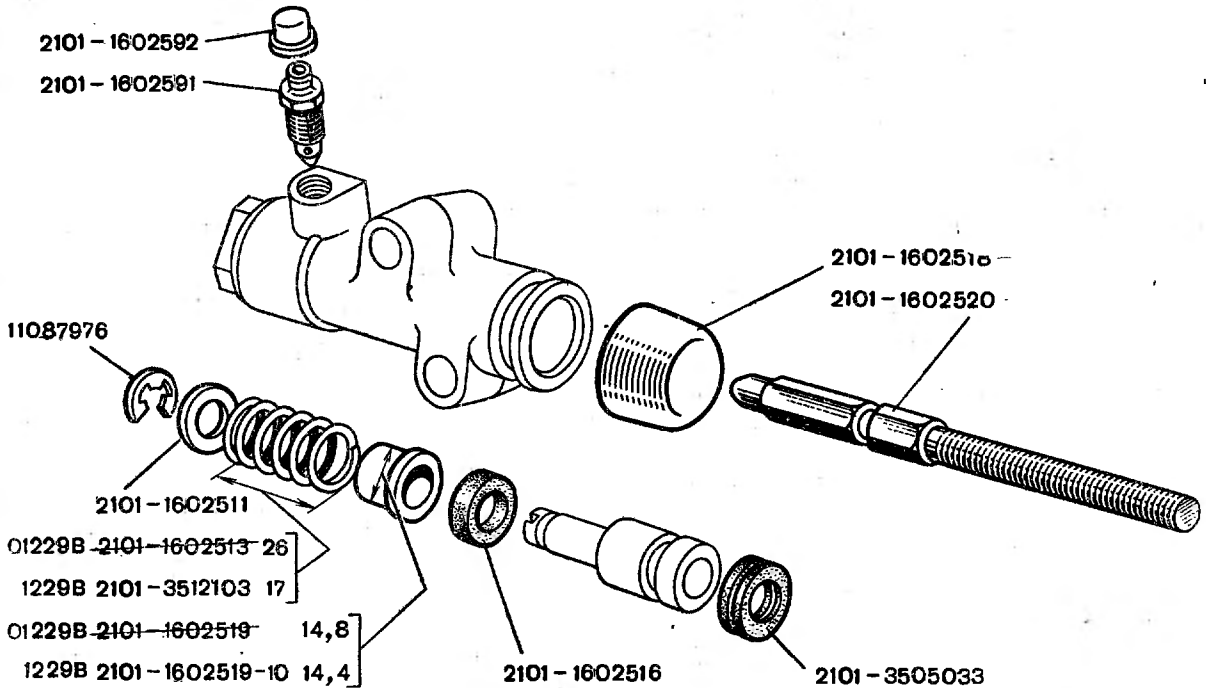
- 2101-1602602 (01)
- 21012-1602602 (02)
- 2103-1602602 (03)
- 21032-1602602 (04)

	(01)
	(02)
	(01)
	(02)
	(01)
	(02)
	(03)
	(04)



ГЛАВНЫЙ ЦИЛИНДР СЦЕПЛЕНИЯ

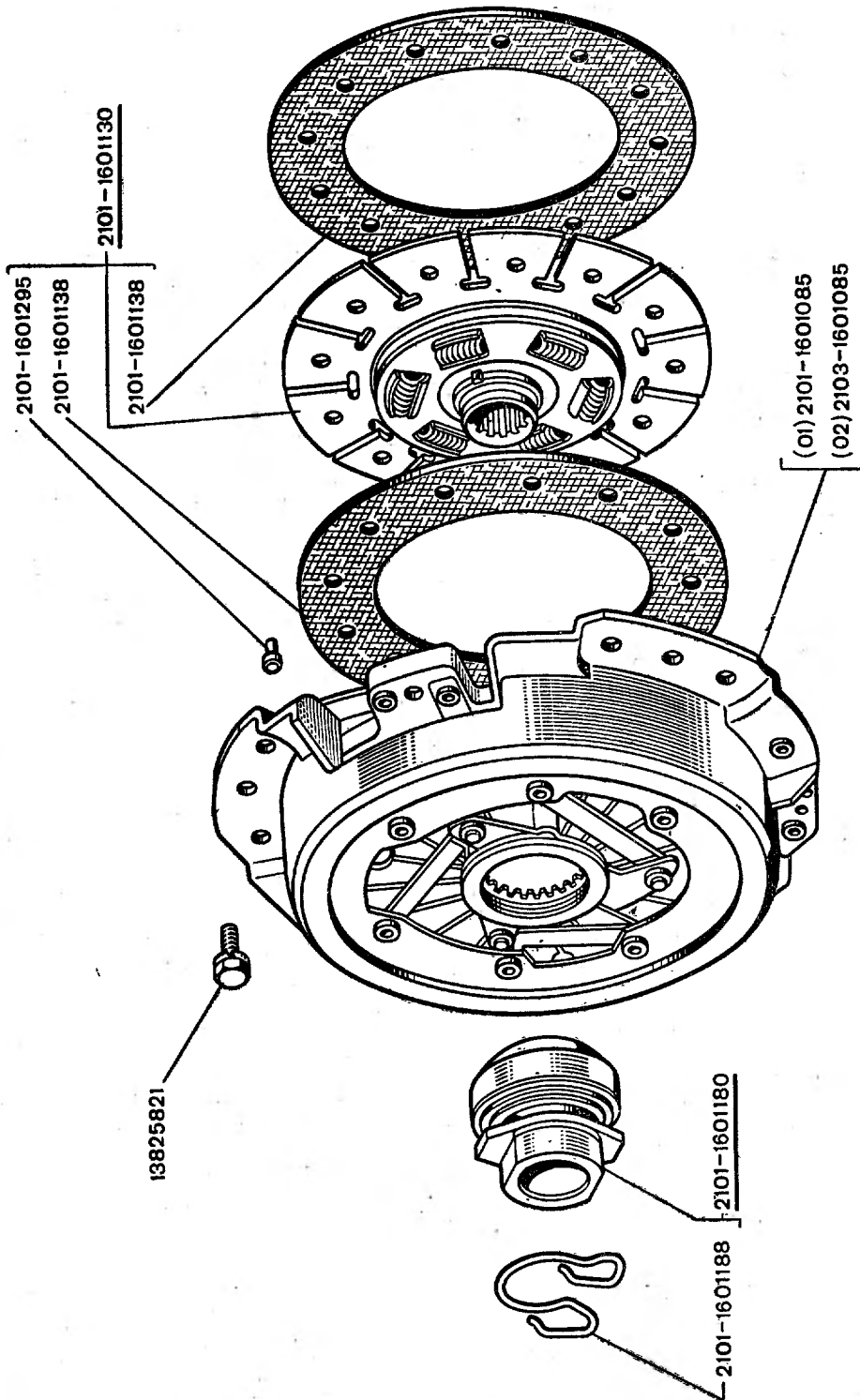
В1.03







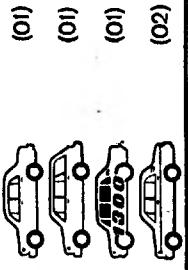
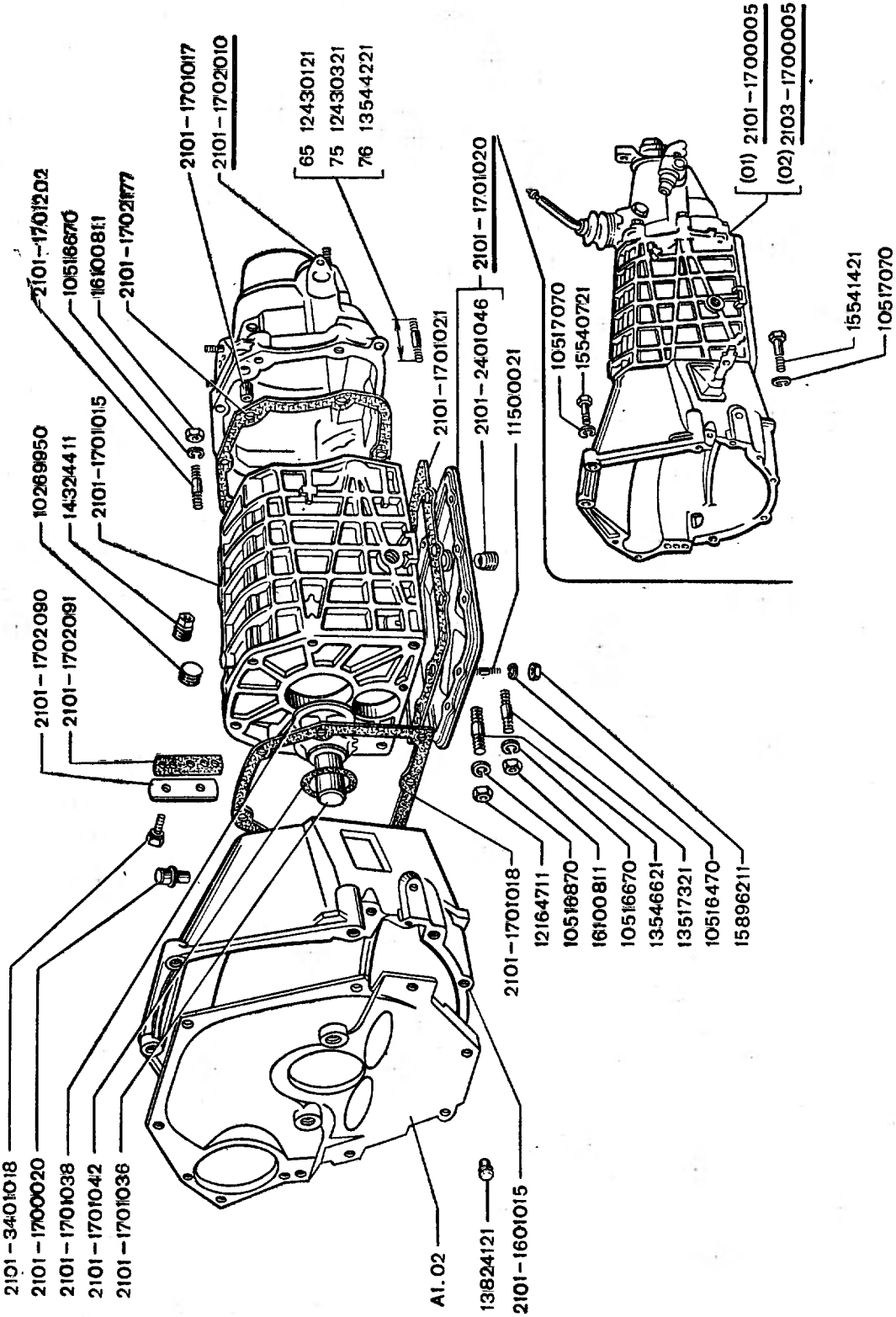
**ЦИЛИНДР ПРИВОДА ВЫКЛЮЧЕНИЯ
 СЦЕПЛЕНИЯ**

В1.04

СЦЕПЛЕНИЕ

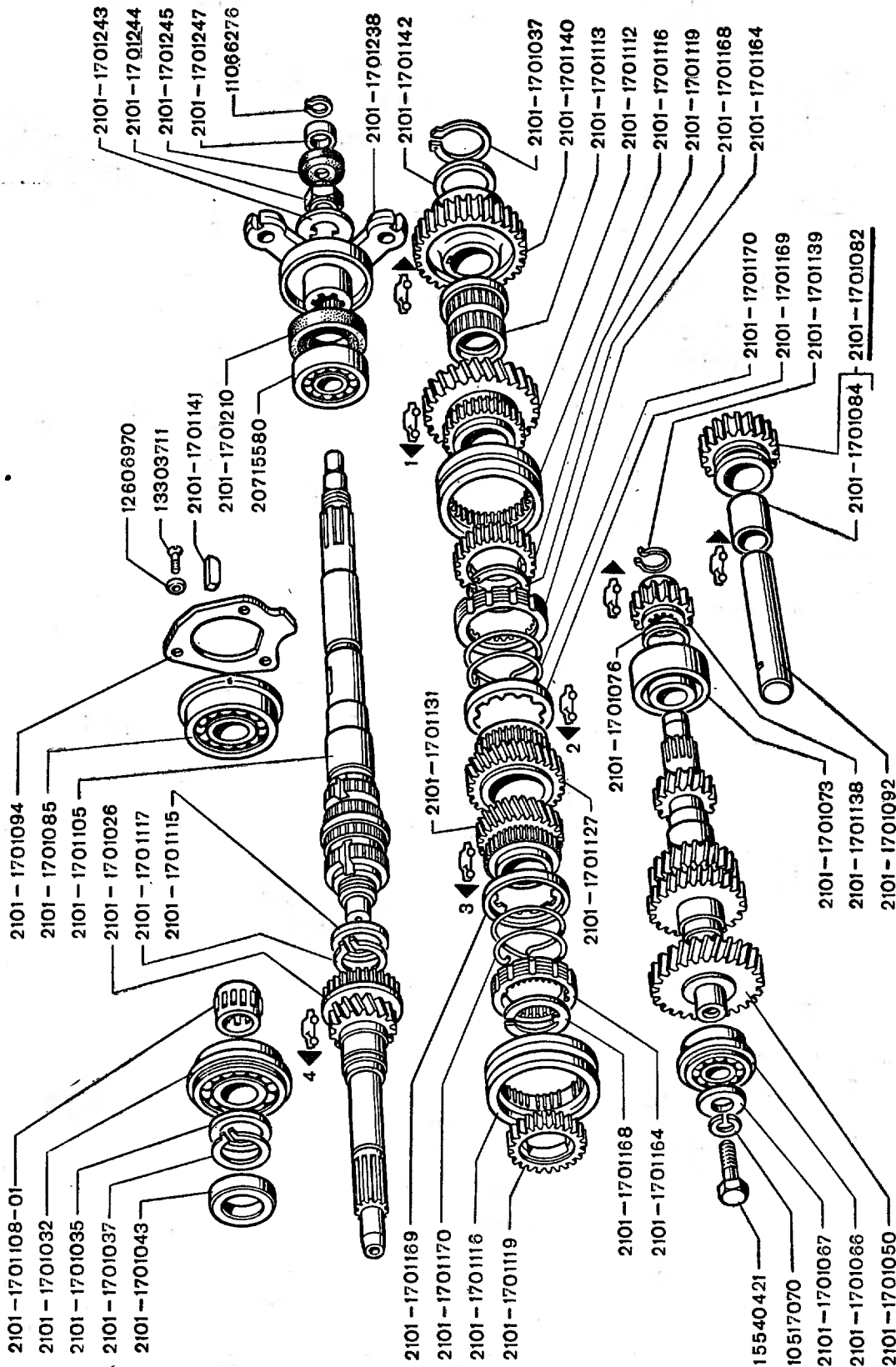


	(01)
	(01)
	(01)
	(02)



КОРОБКА ПЕРЕДАЧ

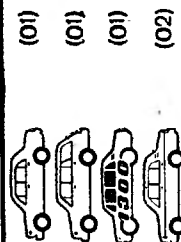
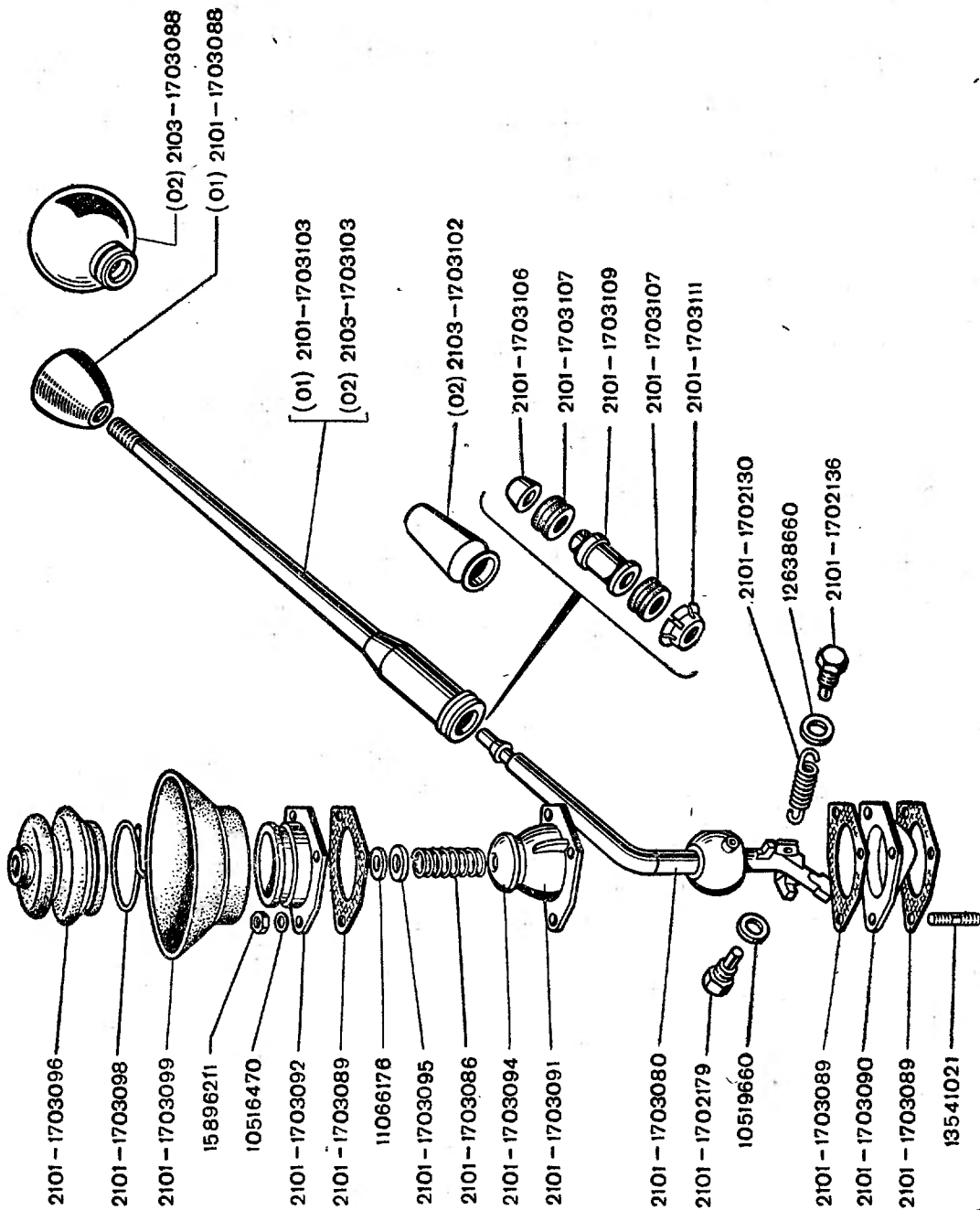
B2.01



B2.04

ШЕСТЕРНИ КОРОБКИ ПЕРЕДАЧ





(01)

(01)

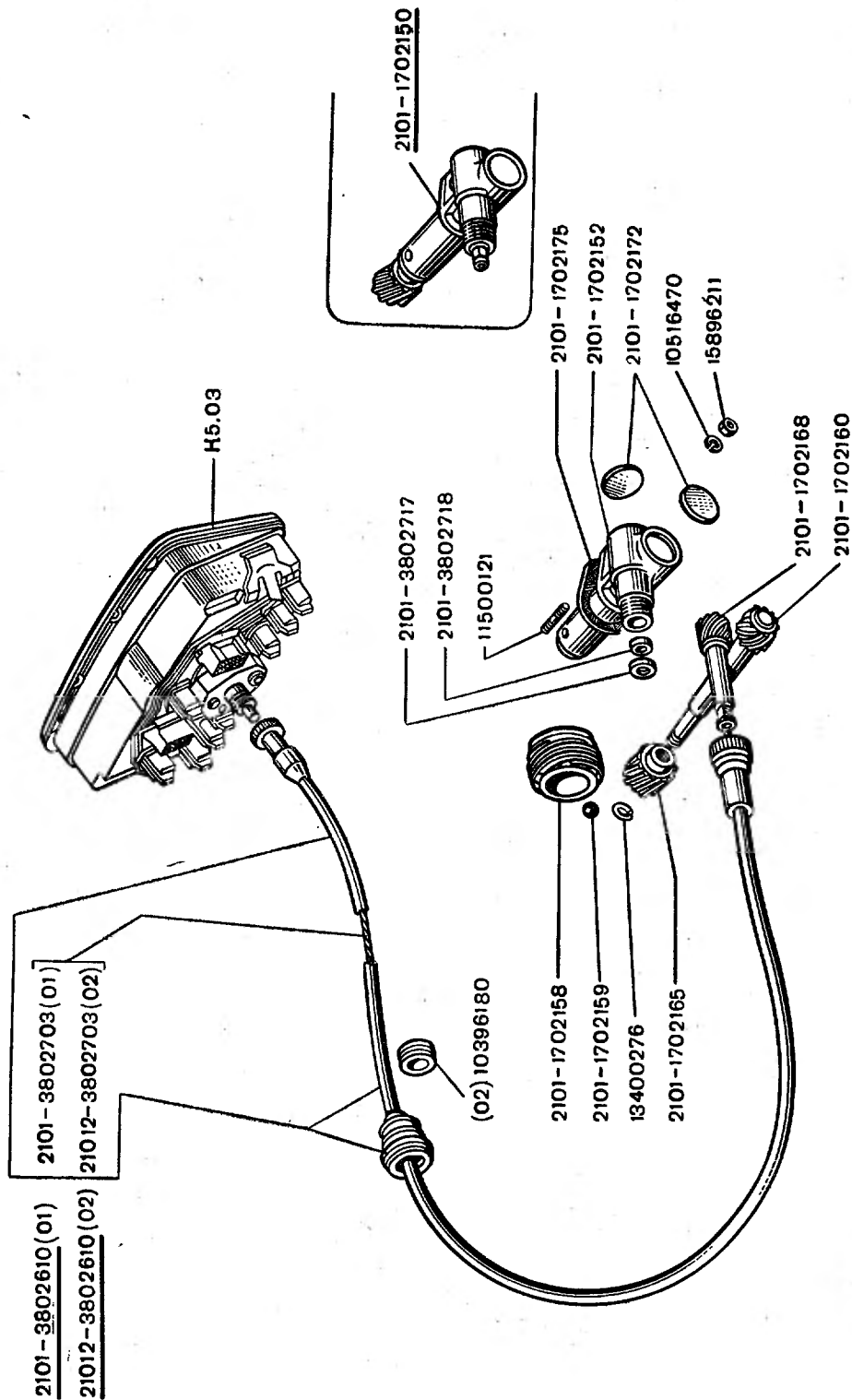
(01)

(02)

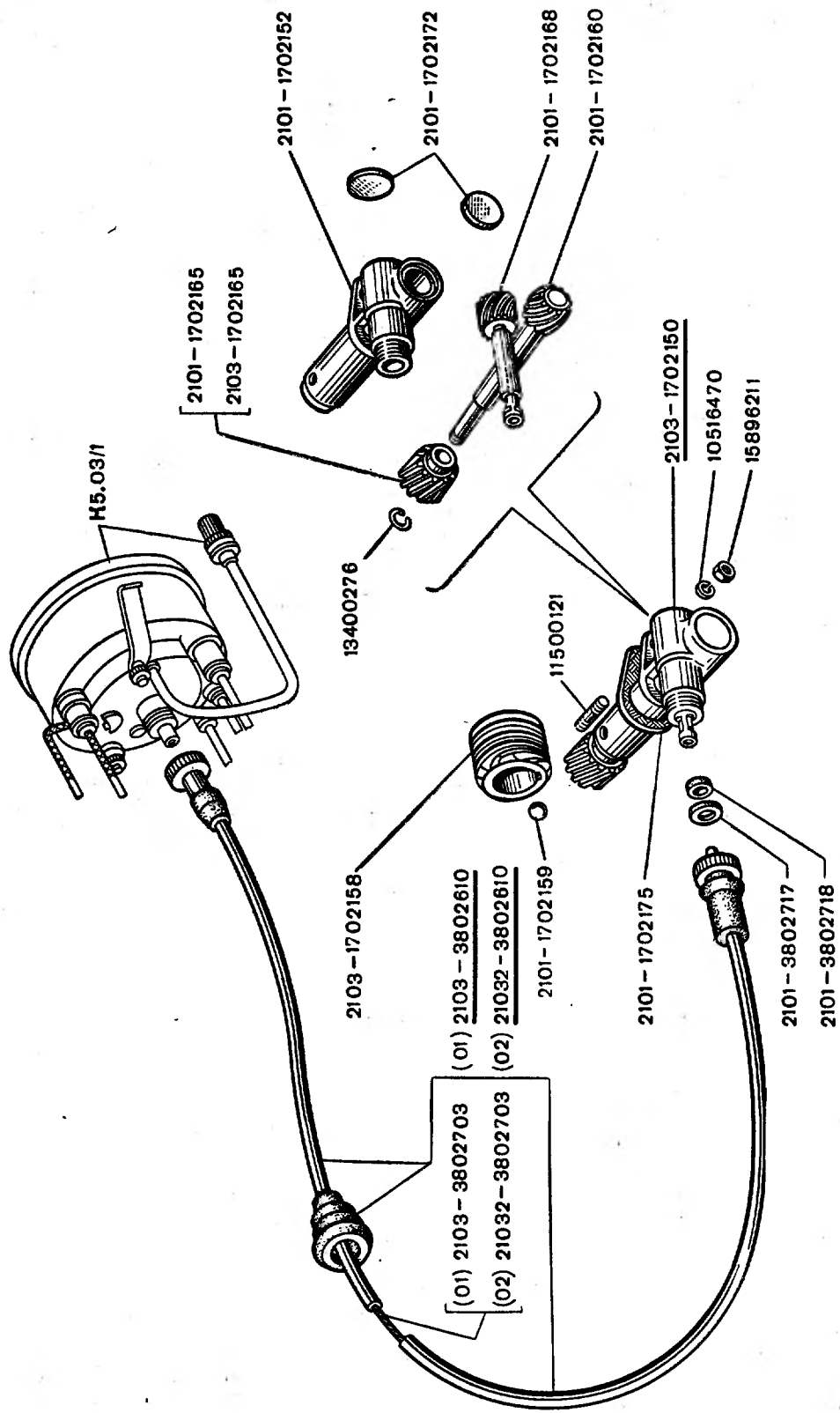
ПРИВОД УПРАВЛЕНИЯ МЕХАНИЗМОМ ПЕРЕКЛЮЧЕНИЯ ПЕРЕДАЧ

V2.07

СПИДОМЕТР И ЕГО ПРИВОД



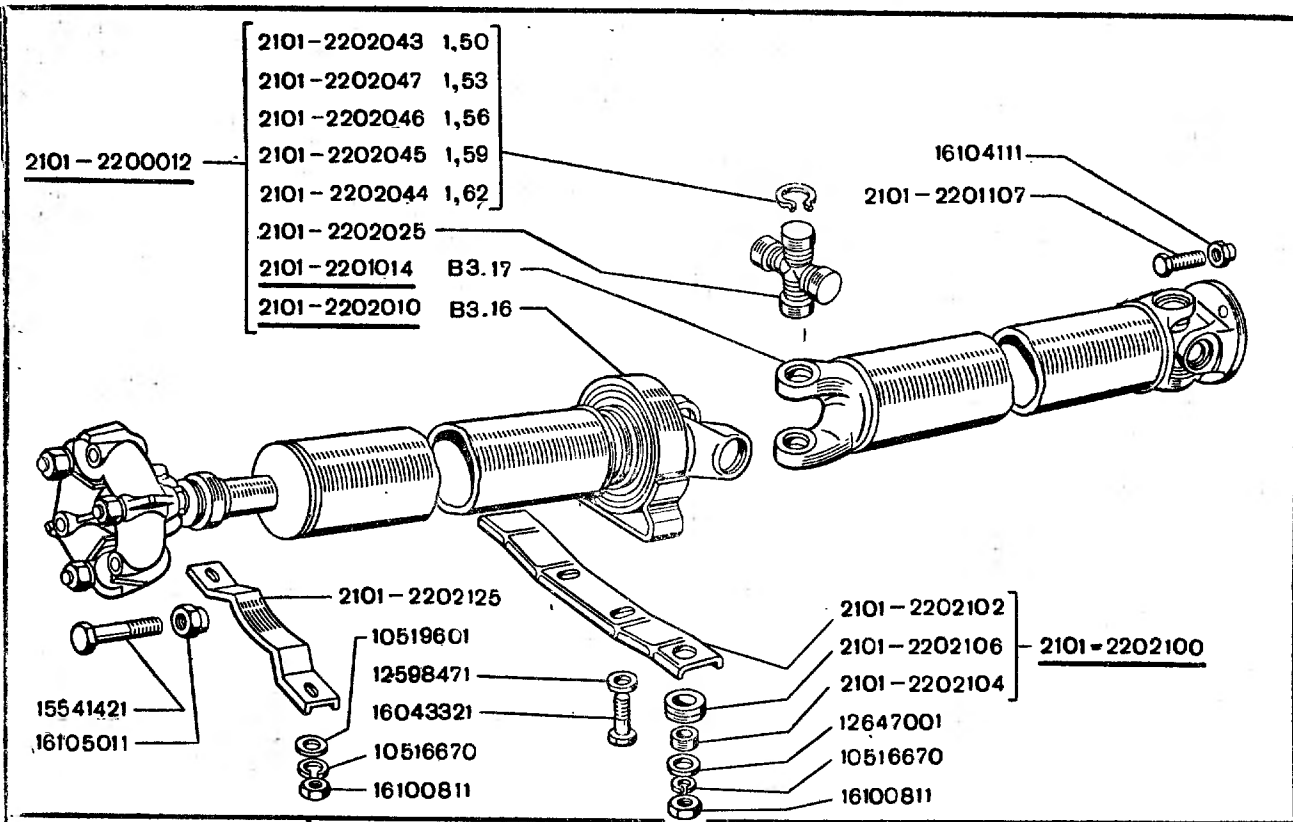
	(01)
	(02)
	(01)
	(02)
	(01)
	(02)



B2.24/1

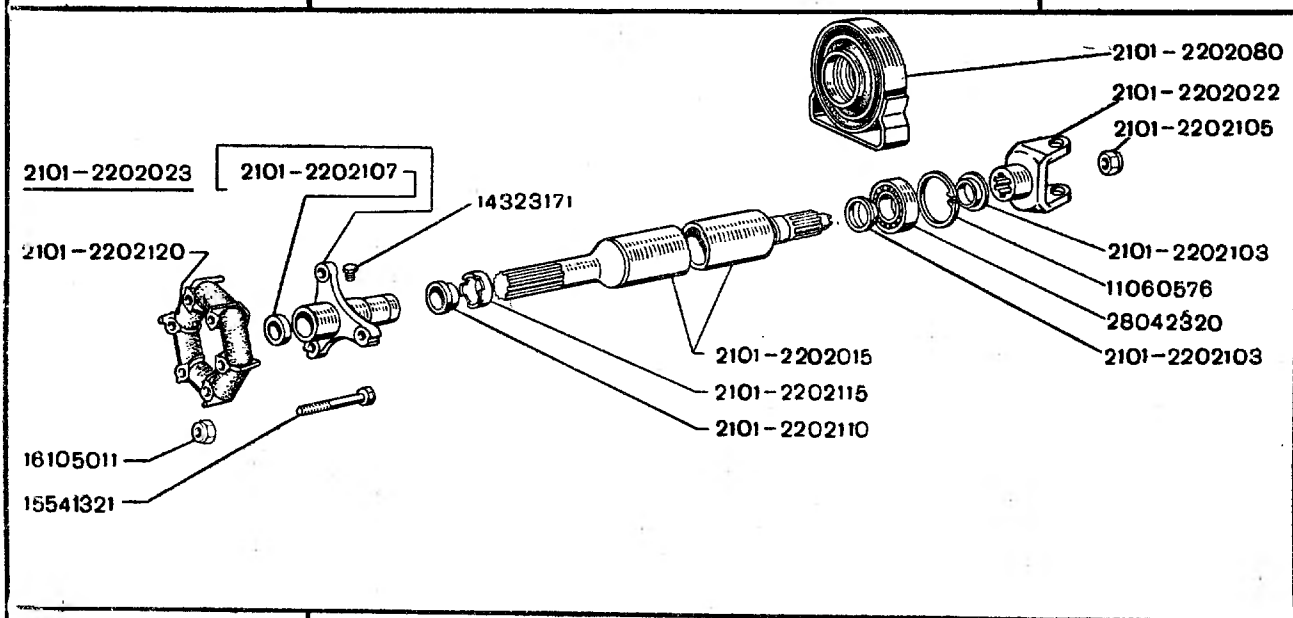
СПИДОМЕТР И ЕГО ПРИВОД





КАРДАННАЯ ПЕРЕДАЧА

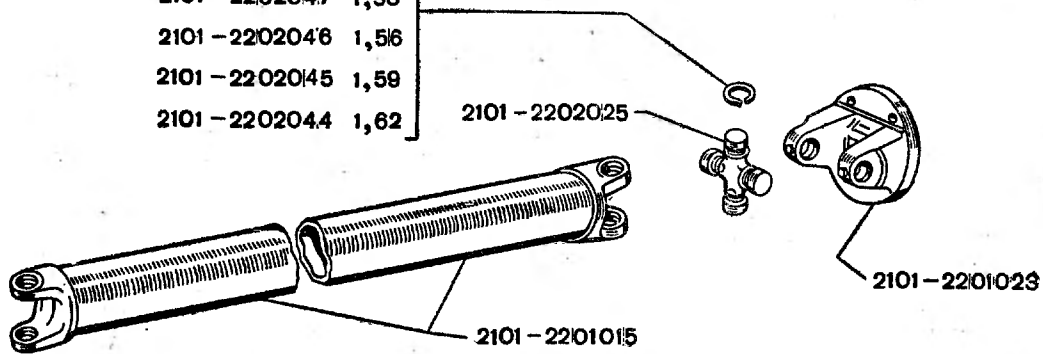
B3.01



КАРДАНЫЙ ВАЛ ПЕРЕДНИЙ

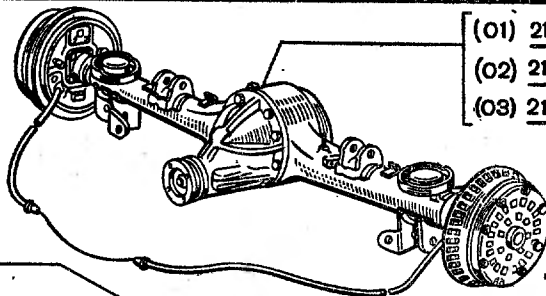
B3.16

- 2101-2202043 1,50
- 2101-2202047 1,53
- 2101-2202048 1,56
- 2101-2202045 1,59
- 2101-2202044 1,62



КАРДАНЫЙ ВАЛ ЗАДНИЙ

B3.17



- 2101-2401010-14324411
- 2101-2401050-01

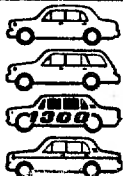
2101-2401046

- 2101-2403084
- 2101-2403080
- 2101-2403086
- 2101-2403087
- 2101-2403072

- 10518470
- 10376301

- 2101-2401034
- 2101-2401065

2103-2403069



- (01)
- (02)
- (01)
- (03)

ЗАДНИЙ МОСТ И ПОЛУОСИ

B4.01

2101-2403055
2101-2403050

2,55 2101-2402080 3,00 2101-2402089
2,60 2101-2402081 3,05 2101-2402090
2,65 2101-2402082 3,10 2101-2402081
2,70 2101-2402083 3,15 2101-2402092
2,75 2101-2402084 3,20 2101-2402093
2,80 2101-2402085 3,25 2101-2402094
2,85 2101-2402086 3,30 2101-2402095
2,90 2101-2402087 3,35 2101-2402096
2,95 2101-2402088

2101-2403054 1,80
2101-2403056 1,85
2101-2403057 1,90
2101-2403058 1,95
2101-2403059 2,00
2101-2403061 2,05
2101-2403062 2,10

2101-2403013 (01)
2102-2403013 (02)
2103-2403013 (03)

2101-2403060

2101-2402015-10

868B

868B

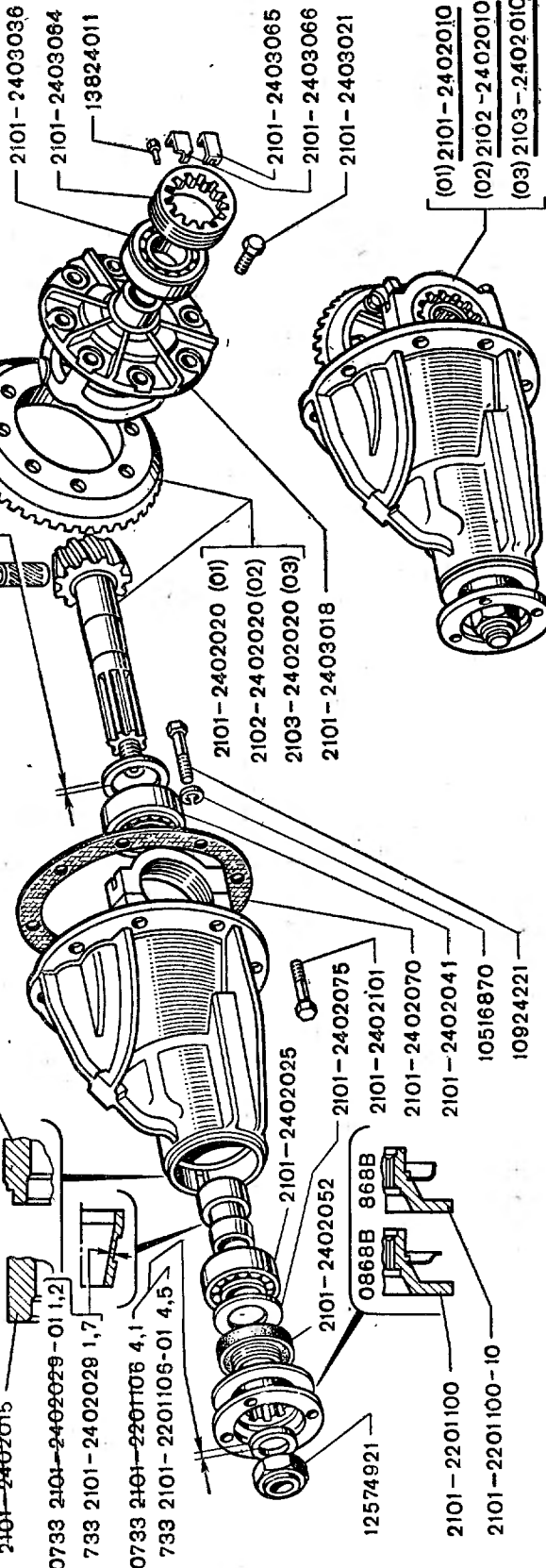
2101-2402015

0733 2101-2402029-01 1,2

733 2101-2402029 1,7

0733 2101-2201106 4,1

733 2101-2201106-01 4,5



2101-2403036

2101-2403084

13824011

2101-2403065

2101-2403066

2101-2403021

2101-2402020 (01)

2102-2402020 (02)

2103-2402020 (03)

2101-2403018

2101-2402075

2101-2402101

2101-2402070

2101-2402041

10516870

10924221

2101-2402025

2101-2402052

868B

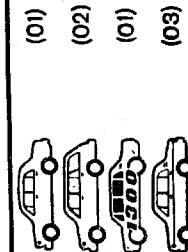
868B

12574921

2101-2201100

2101-2201100-10

(01) 2101-2402010
(02) 2102-2402010
(03) 2103-2402010



(01)

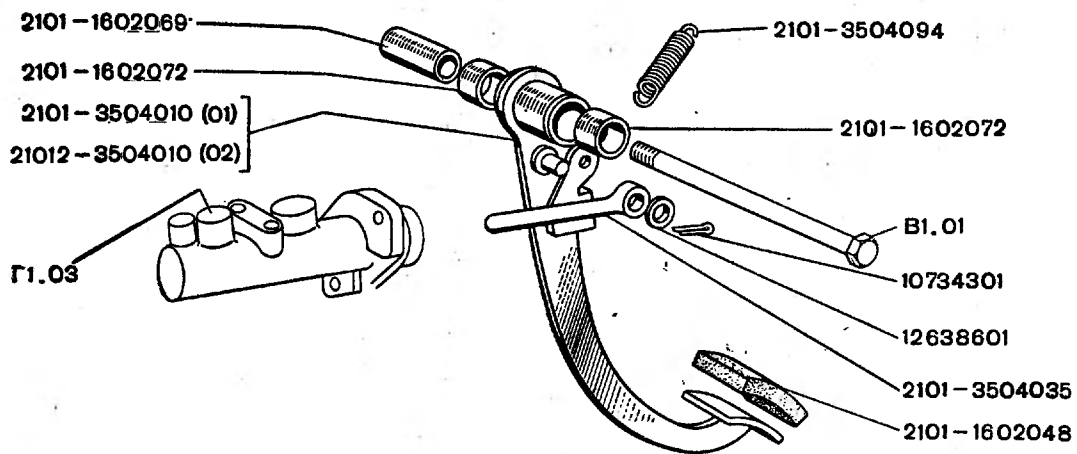
(02)

(01)

(03)

ГЛАВНАЯ ПЕРЕДАЧА И ДИФФЕРЕНЦИАЛ

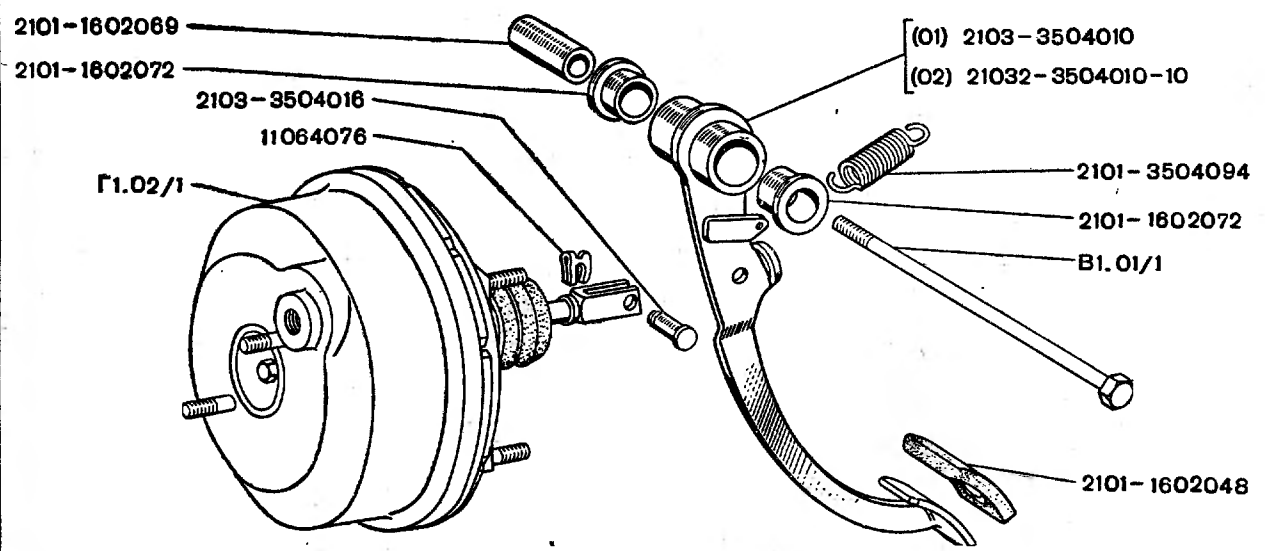
V4.04



		(01)
		(02)
		(01)
		(02)
		(01)
		(02)

ПЕДАЛЬ ТОРМОЗНАЯ И ПРИВОД

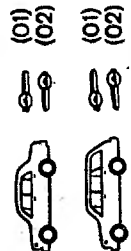
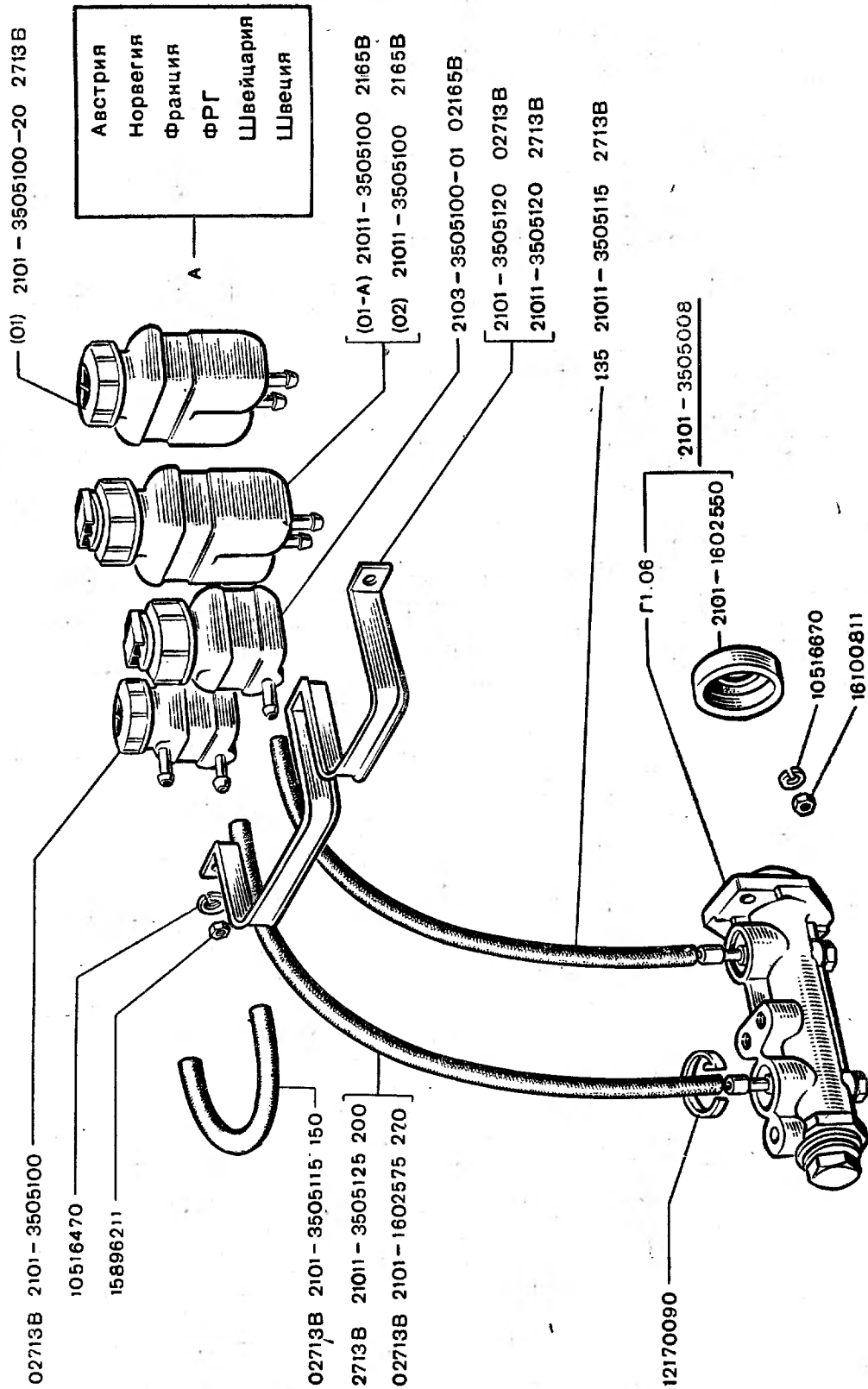
Г1.01



		(01)
		(02)

ПЕДАЛЬ ТОРМОЗНАЯ И ПРИВОД

Г1.01/1



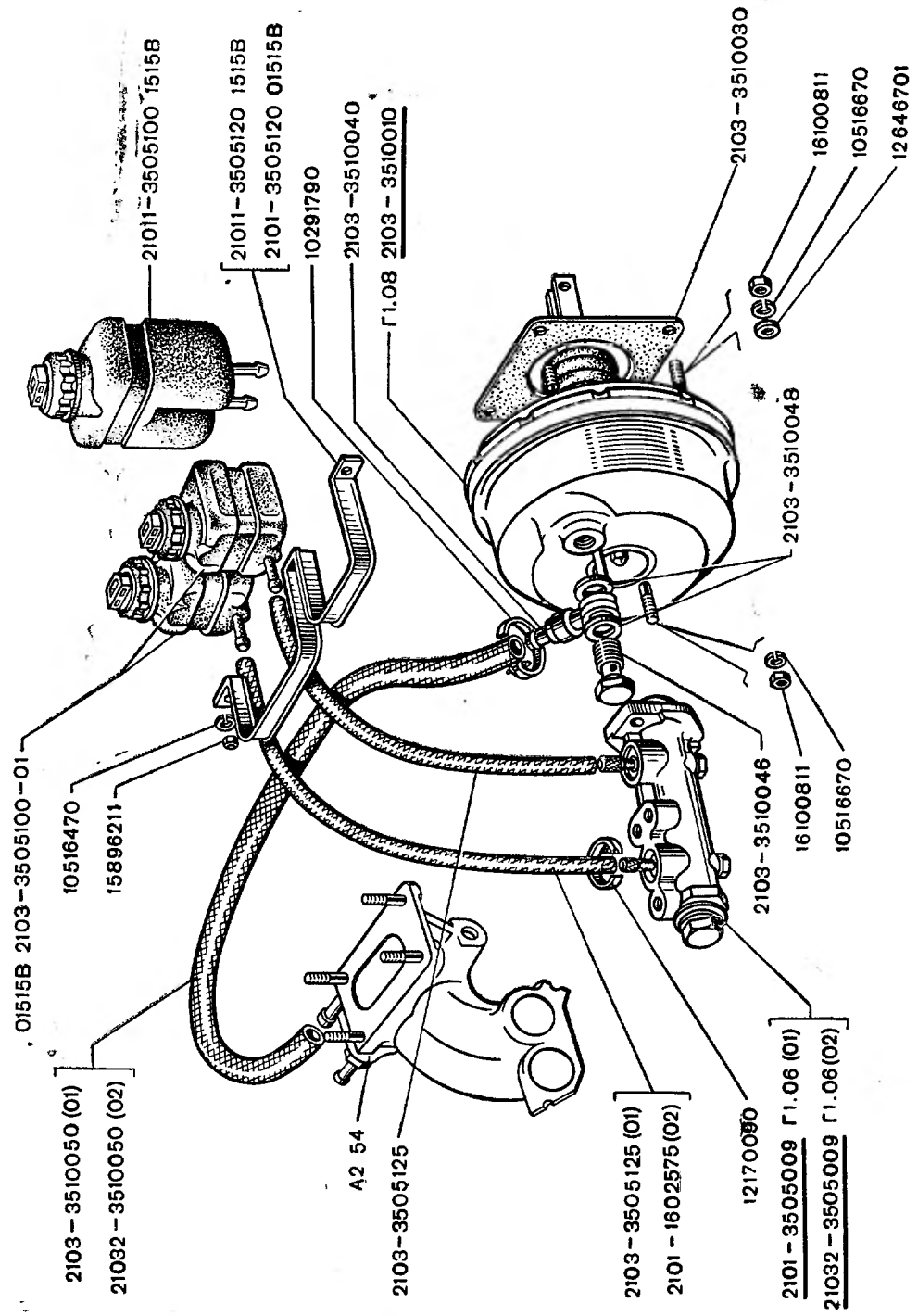
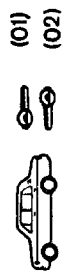
(01) (02) (01) (02)

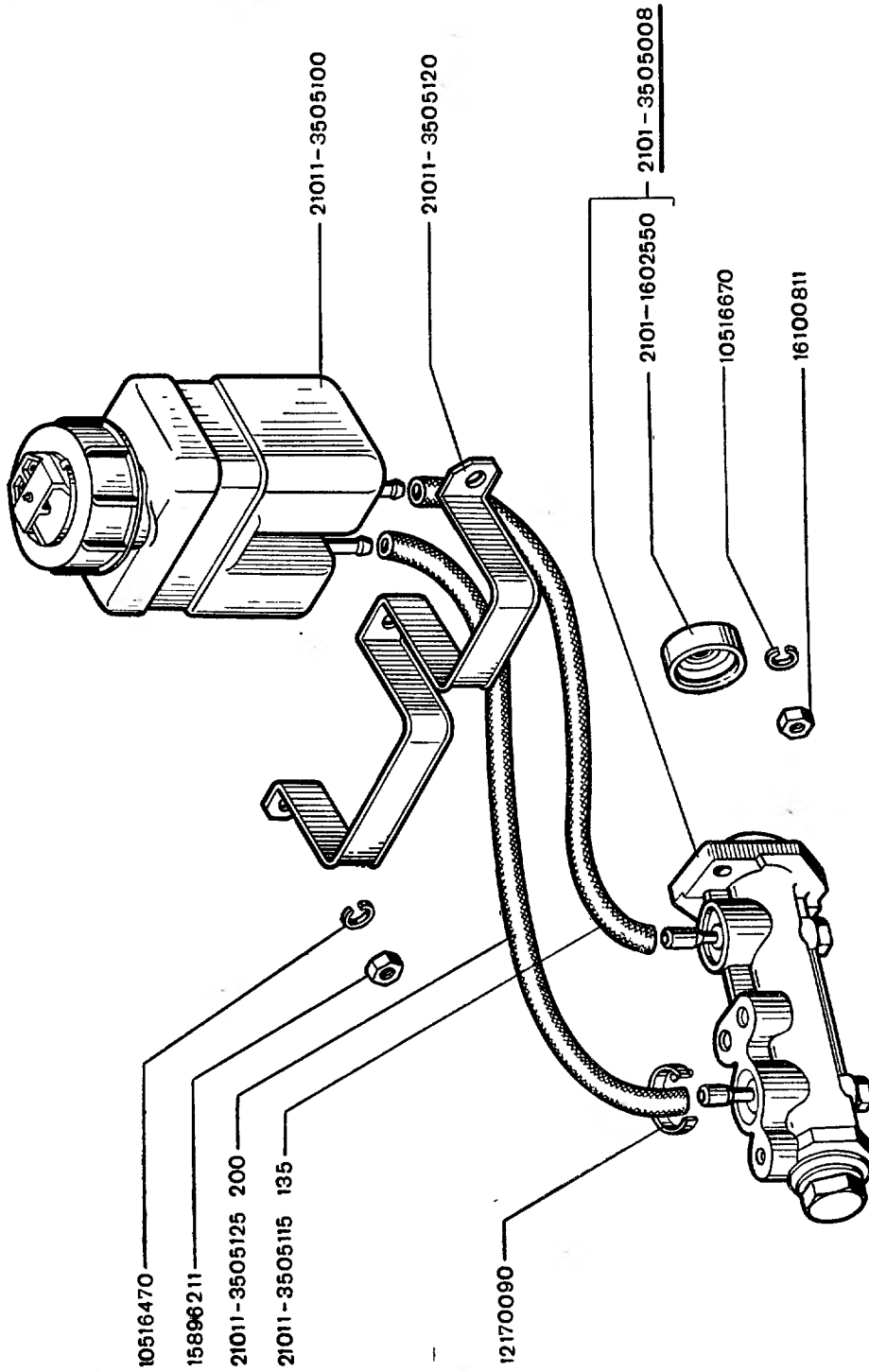
МЕХАНИЗМ УПРАВЛЕНИЯ ТОРМОЗАМИ

Г1.02

Г1.02/1

МЕХАНИЗМ УПРАВЛЕНИЯ ТОРМОЗАМИ

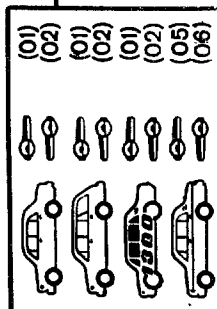
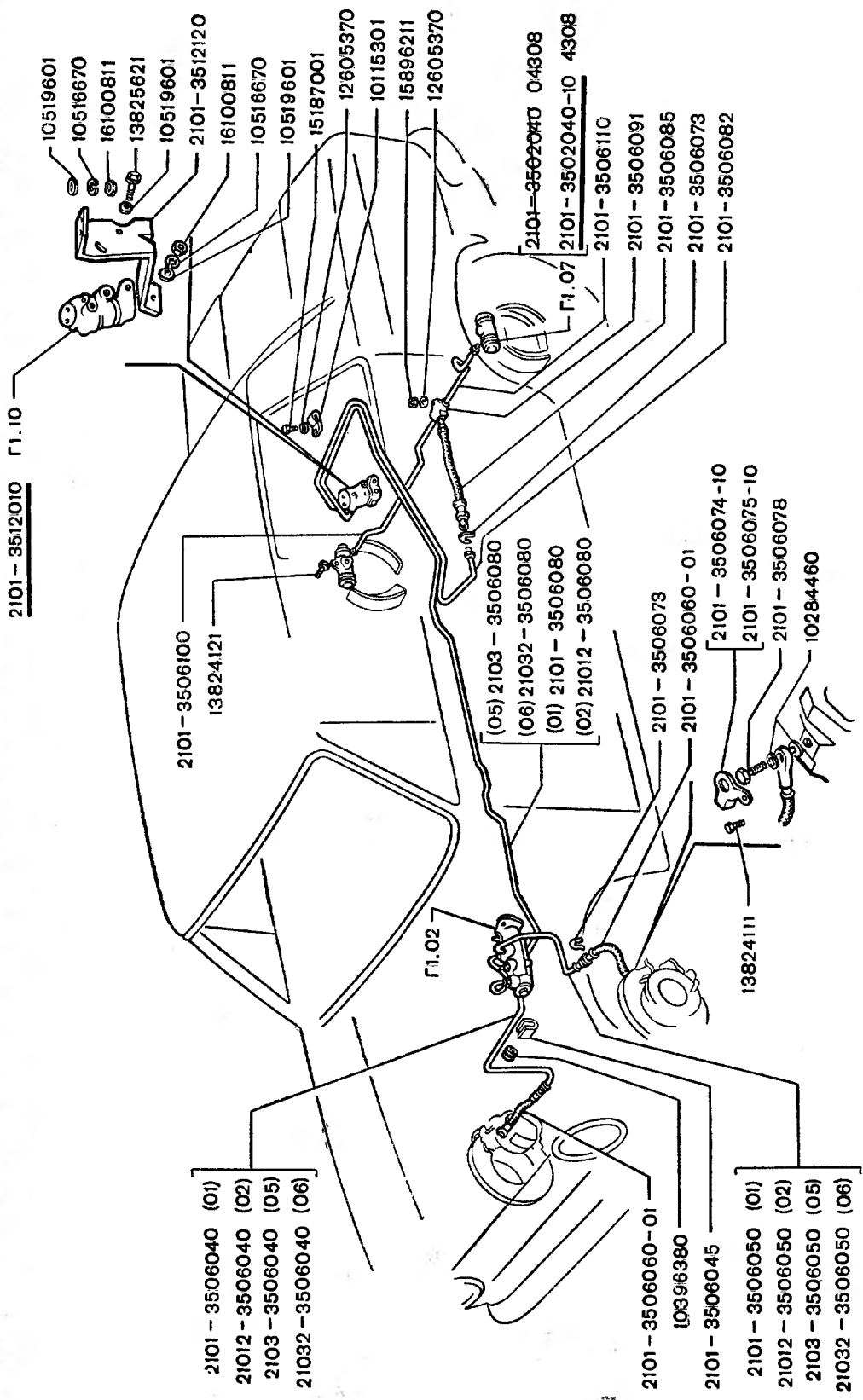




МЕХАНИЗМ УПРАВЛЕНИЯ ТОРМОЗАМИ

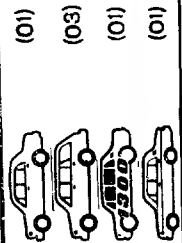
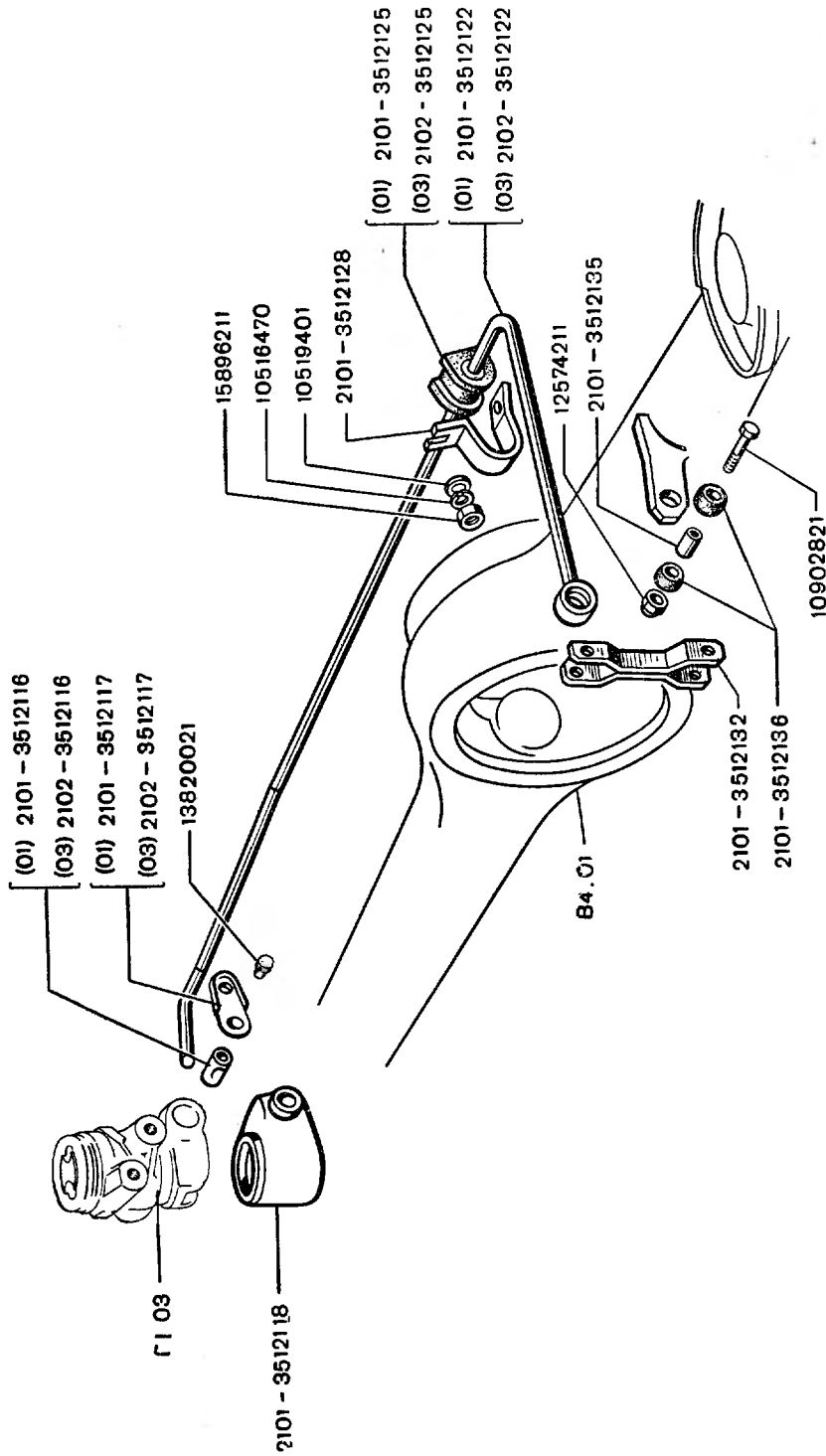
Г.02/2





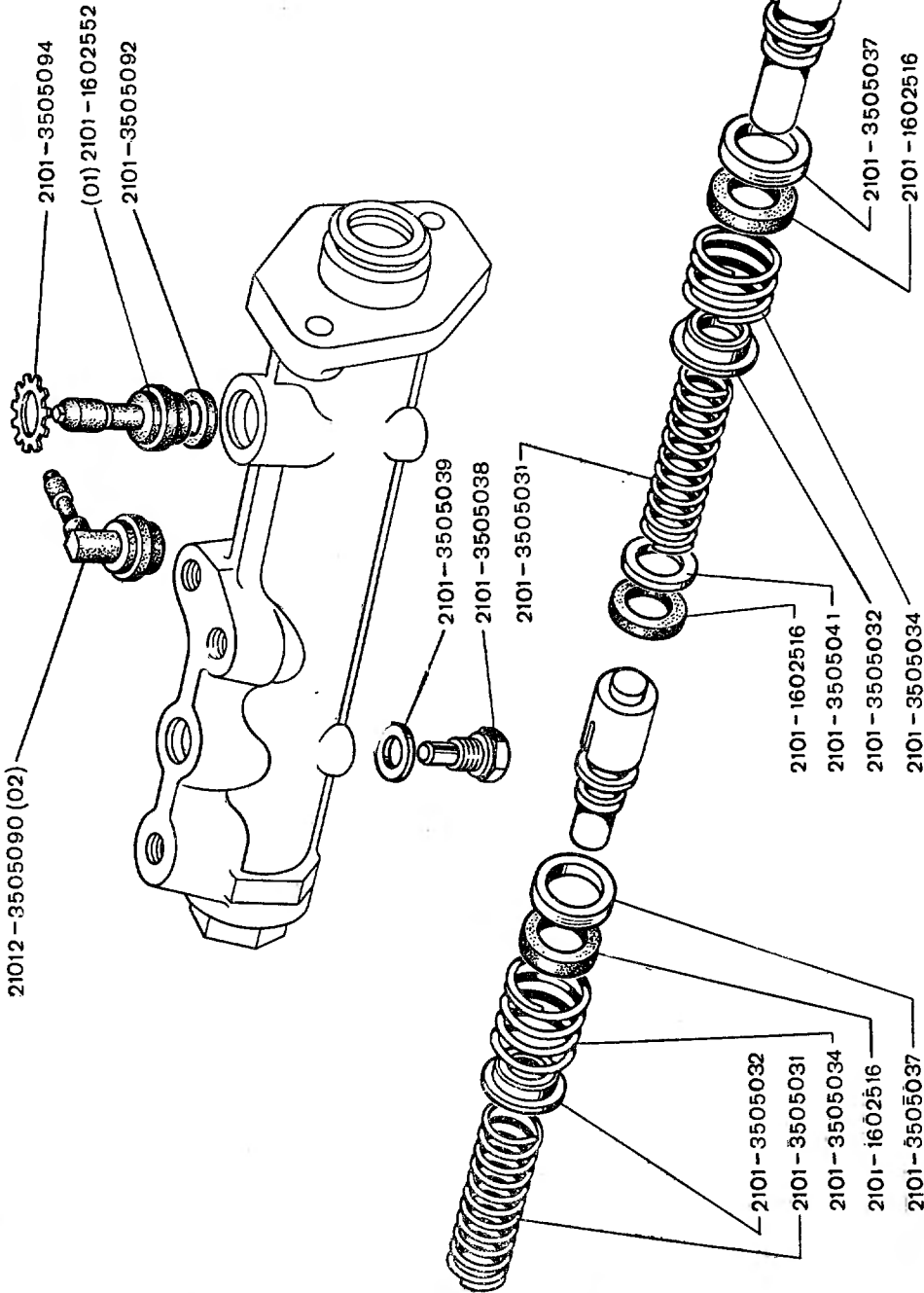
СИСТЕМА ГИДРОТормозов

Г1.03



ПРИВОД РЕГУЛЯТОРА ДАВЛЕНИЯ ЗАДНИХ ТОРМОЗОВ

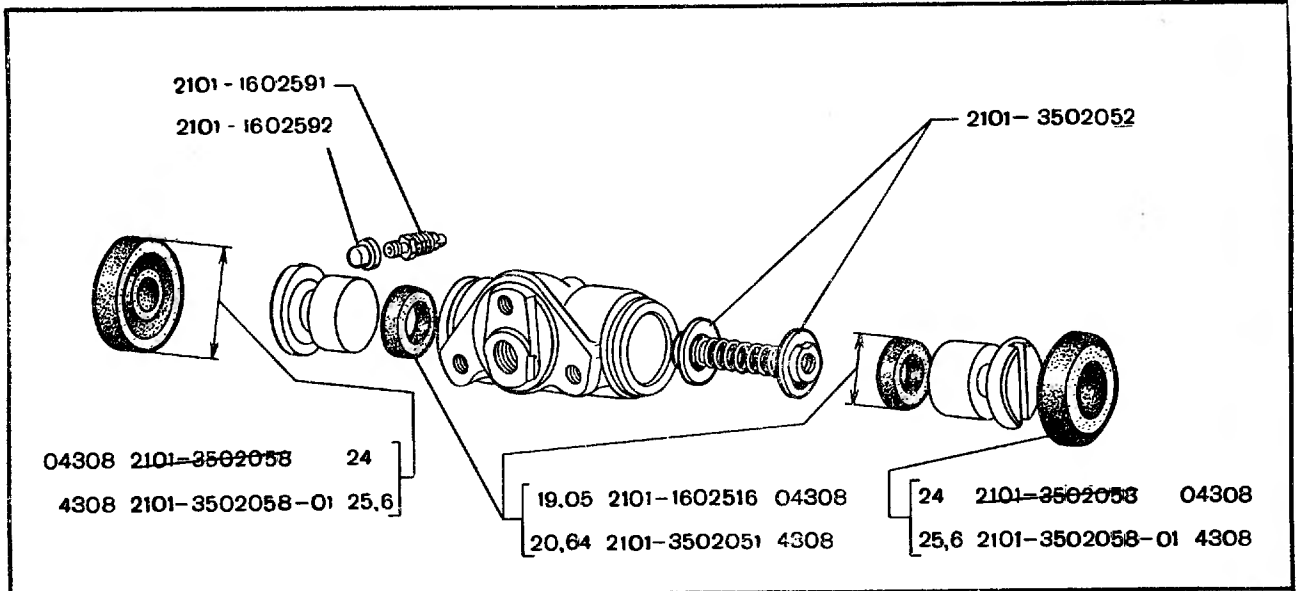
Г1.04



Г1.06

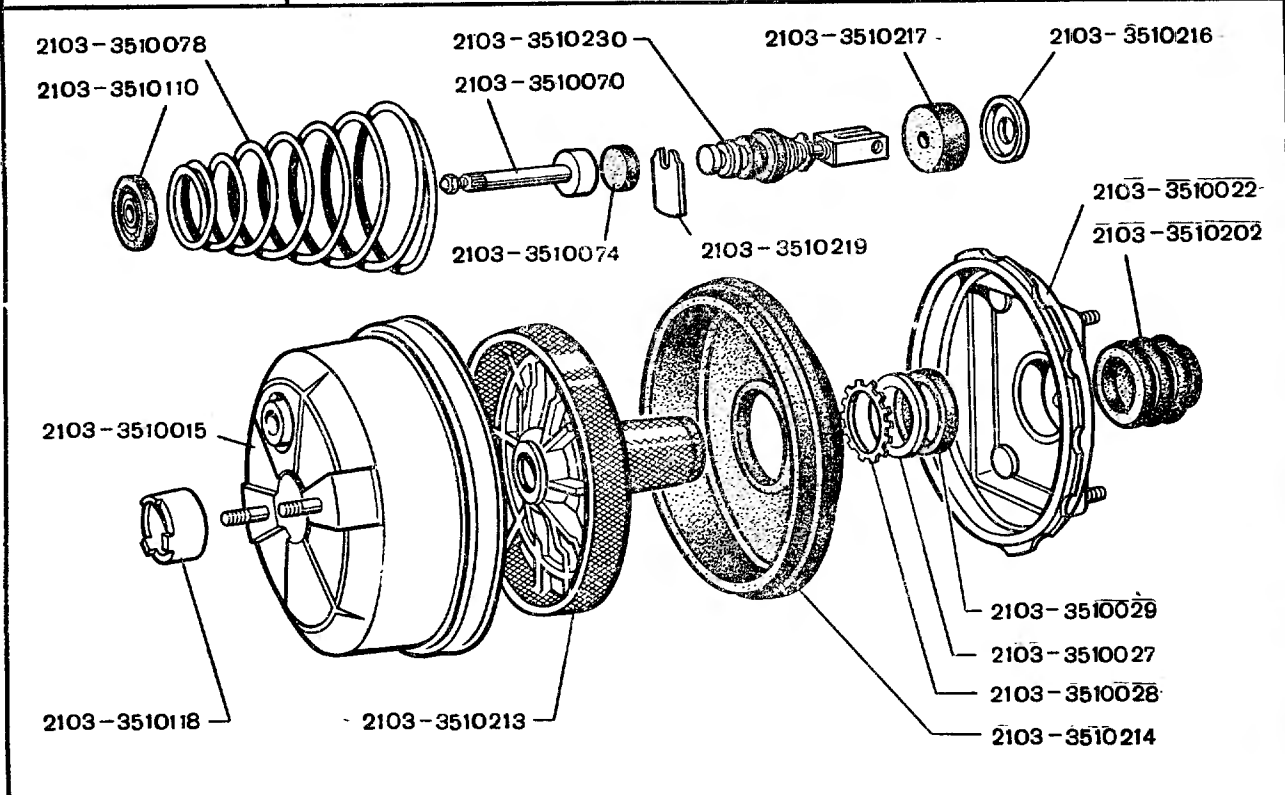
ГЛАВНЫЙ ЦИЛИНДР ГИДРОТормозов

	(01)
	(01)
	(01)
	(01)
	(02)



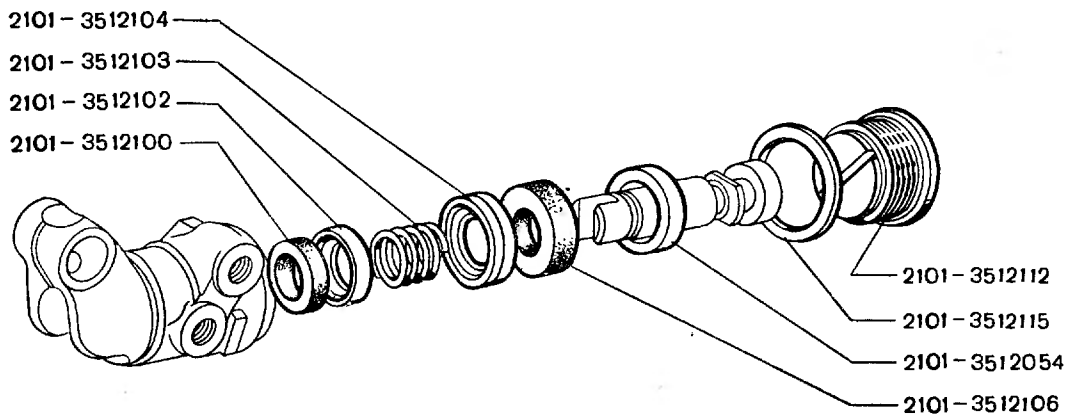
ЦИЛИНДР КОЛЕСНЫЙ ЗАДНЕГО ТОРМОЗА

Г1.07



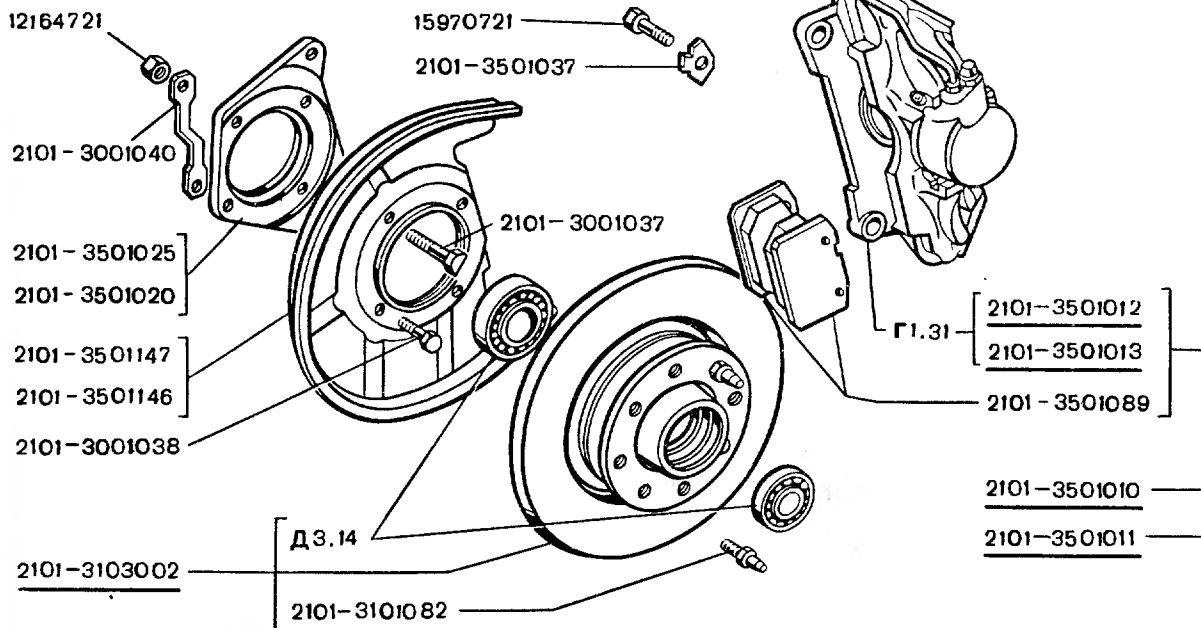
ВАКУУМНЫЙ УСИЛИТЕЛЬ ТОРМОЗОВ

Г1.08



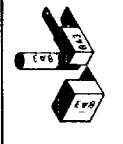
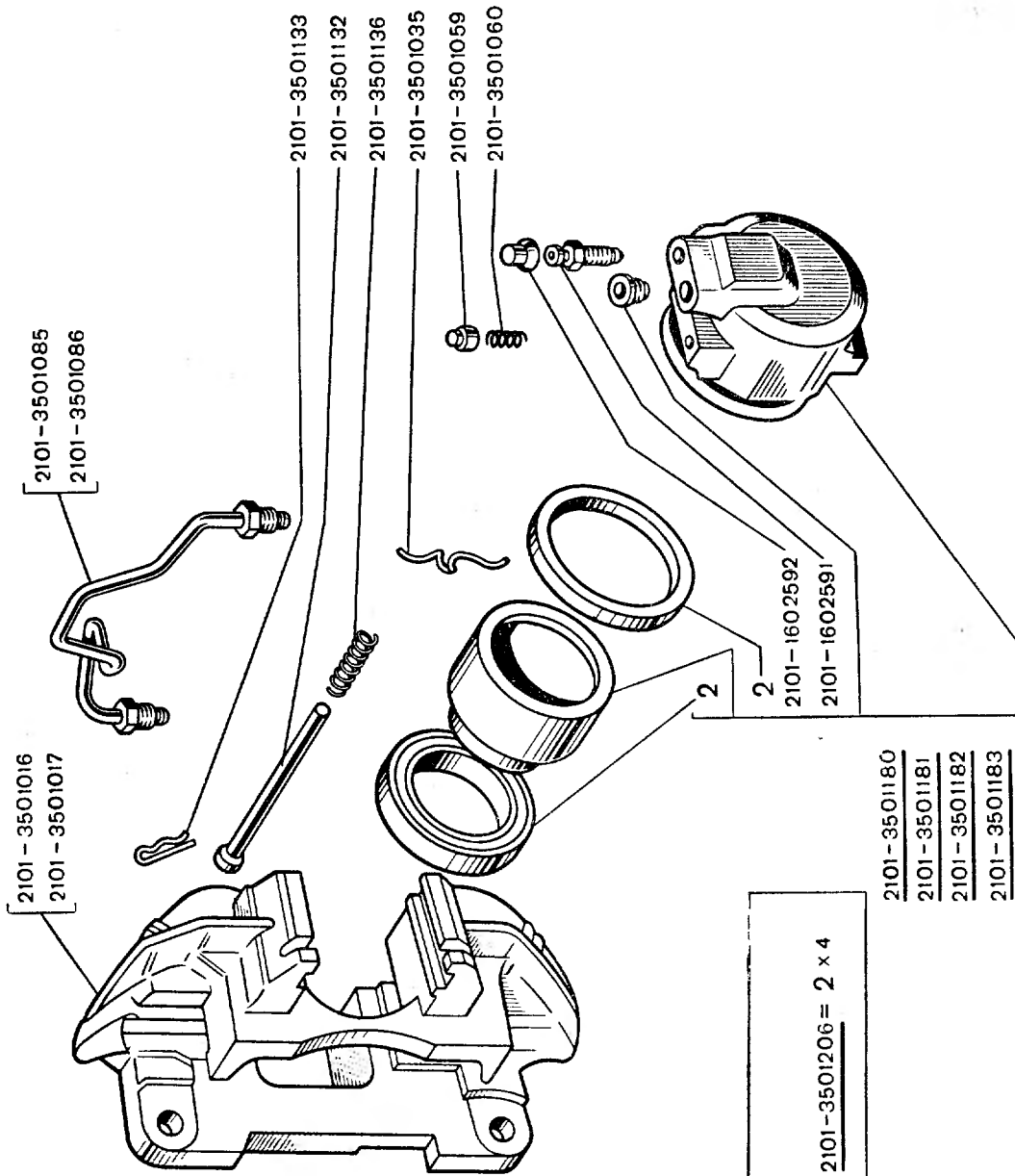
РЕГУЛЯТОР ДАВЛЕНИЯ ТОРМОЗОВ

Г1.10



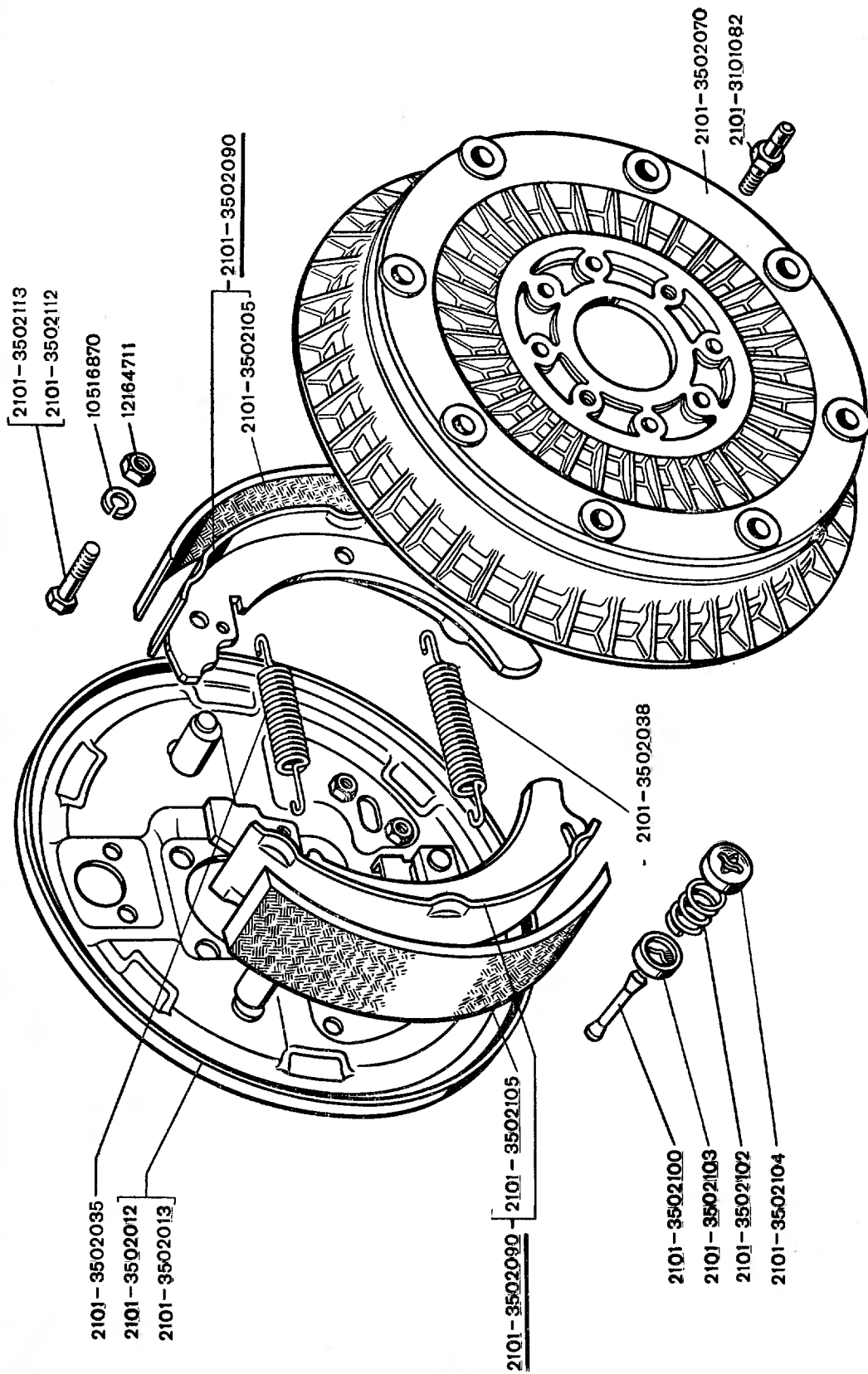
ТОРМОЗА ПЕРЕДНИЕ

Г1.30



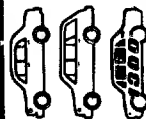
СУПНОРТ ПЕРЕДНЕГО ТОРМОЗА

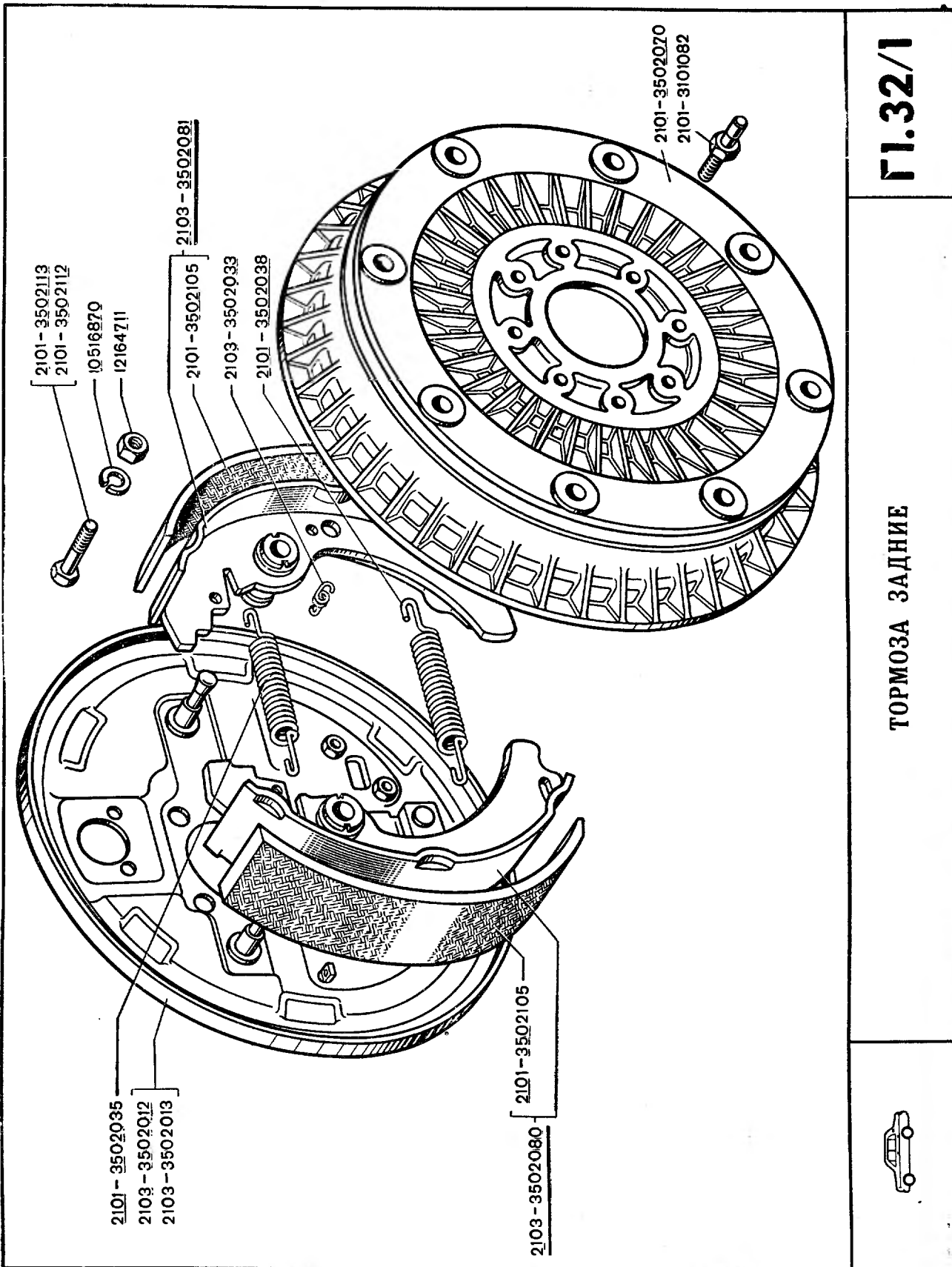
Г1.31



Г1.32

ТОРМОЗА ЗАДНИЕ

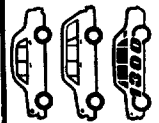
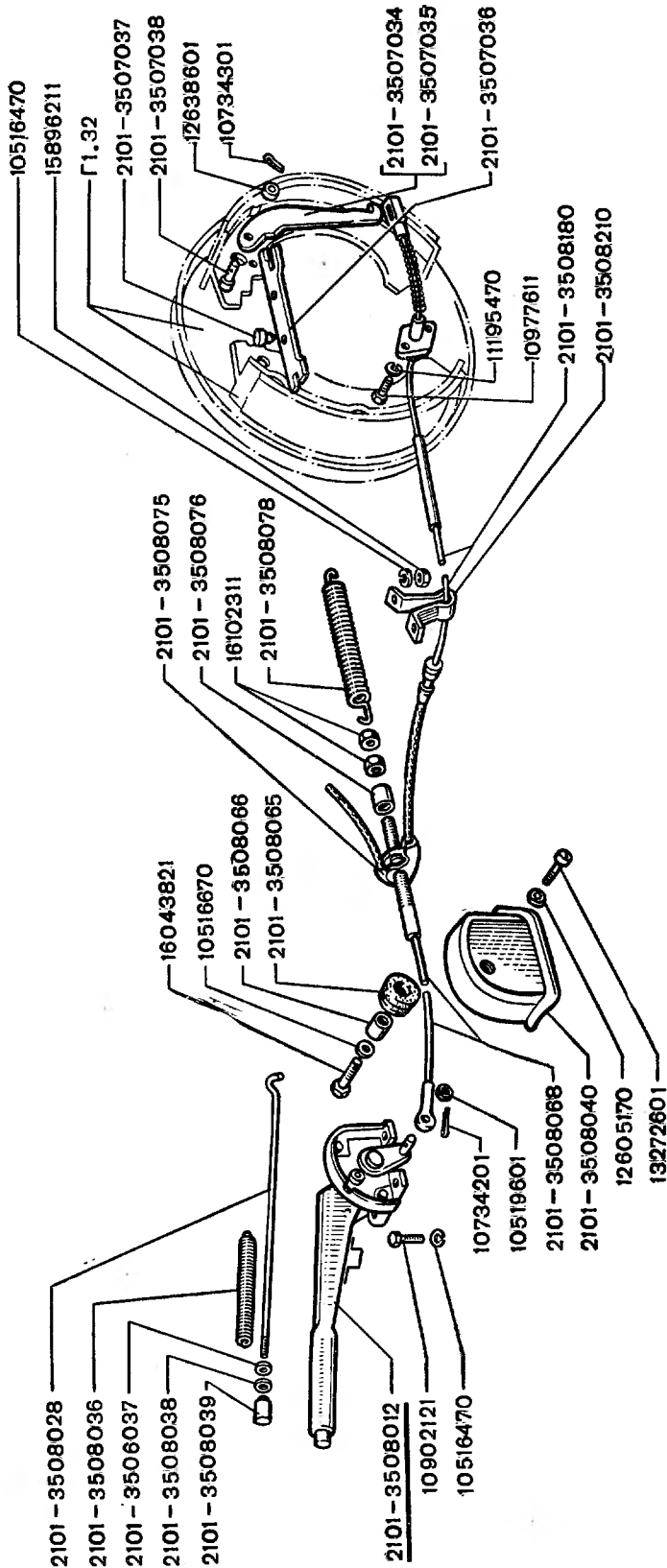




Г1.32/1

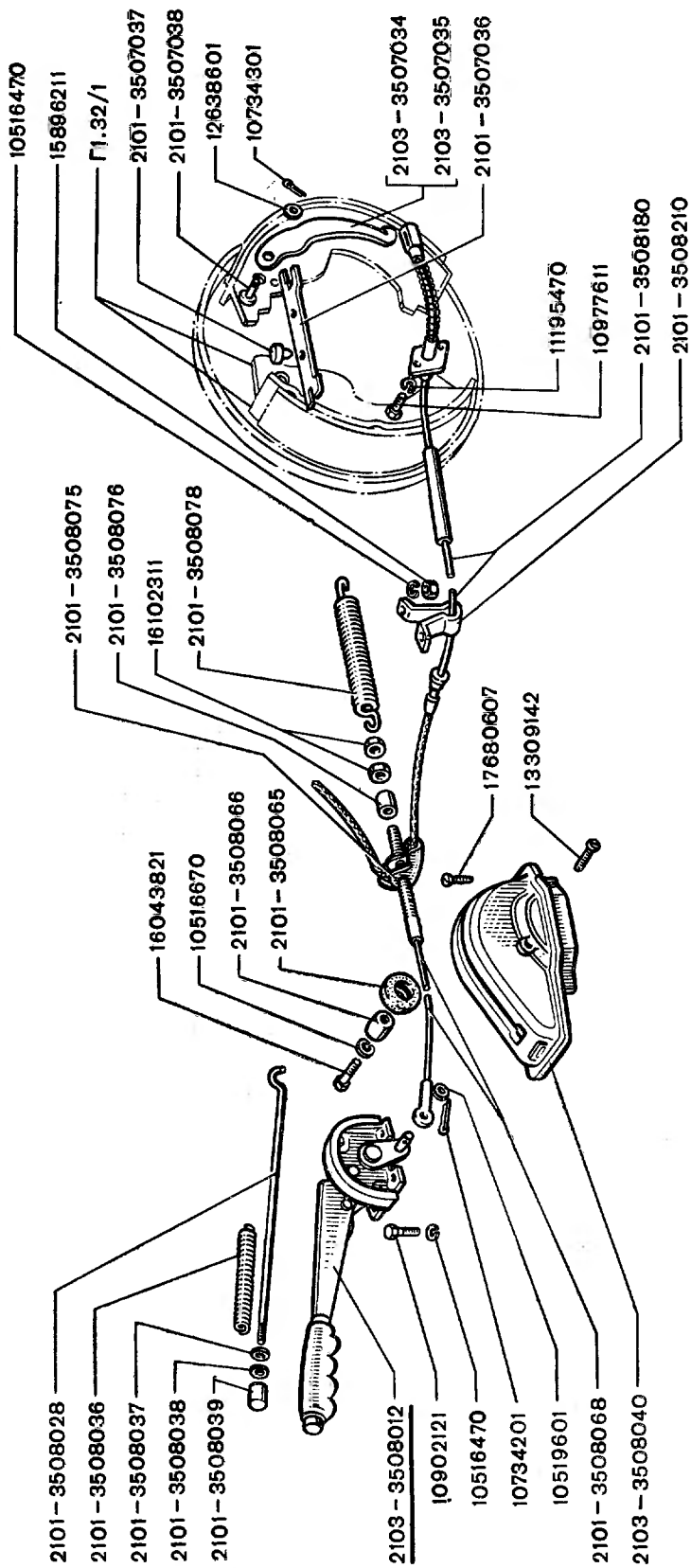
ТОРМОЗА ЗАДНИЕ





ПРИВОД МЕХАНИЗМА УПРАВЛЕНИЯ РУЧНЫМ ТОРМОЗОМ

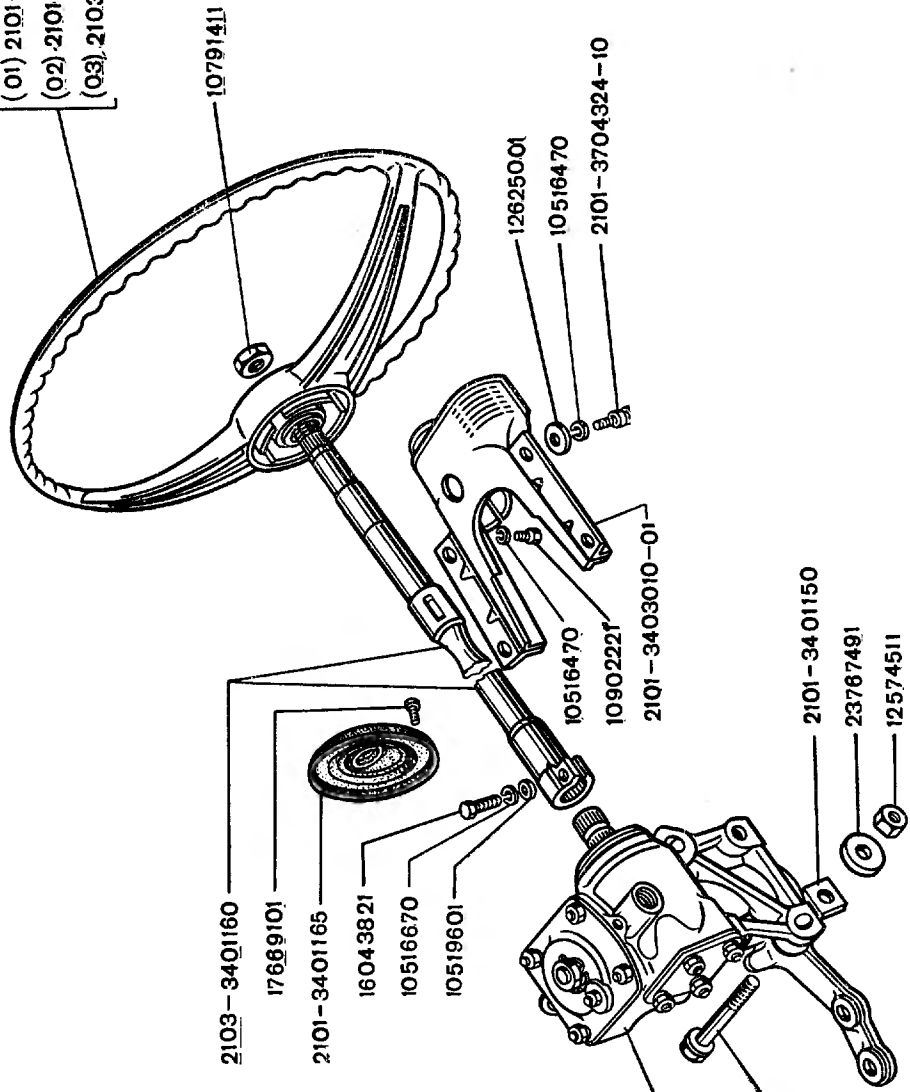
Г1.35



ПРИВОД МЕХАНИЗМА УПРАВЛЕНИЯ РУЧНЫМ ТОРМОЗОМ

Г1.35/1

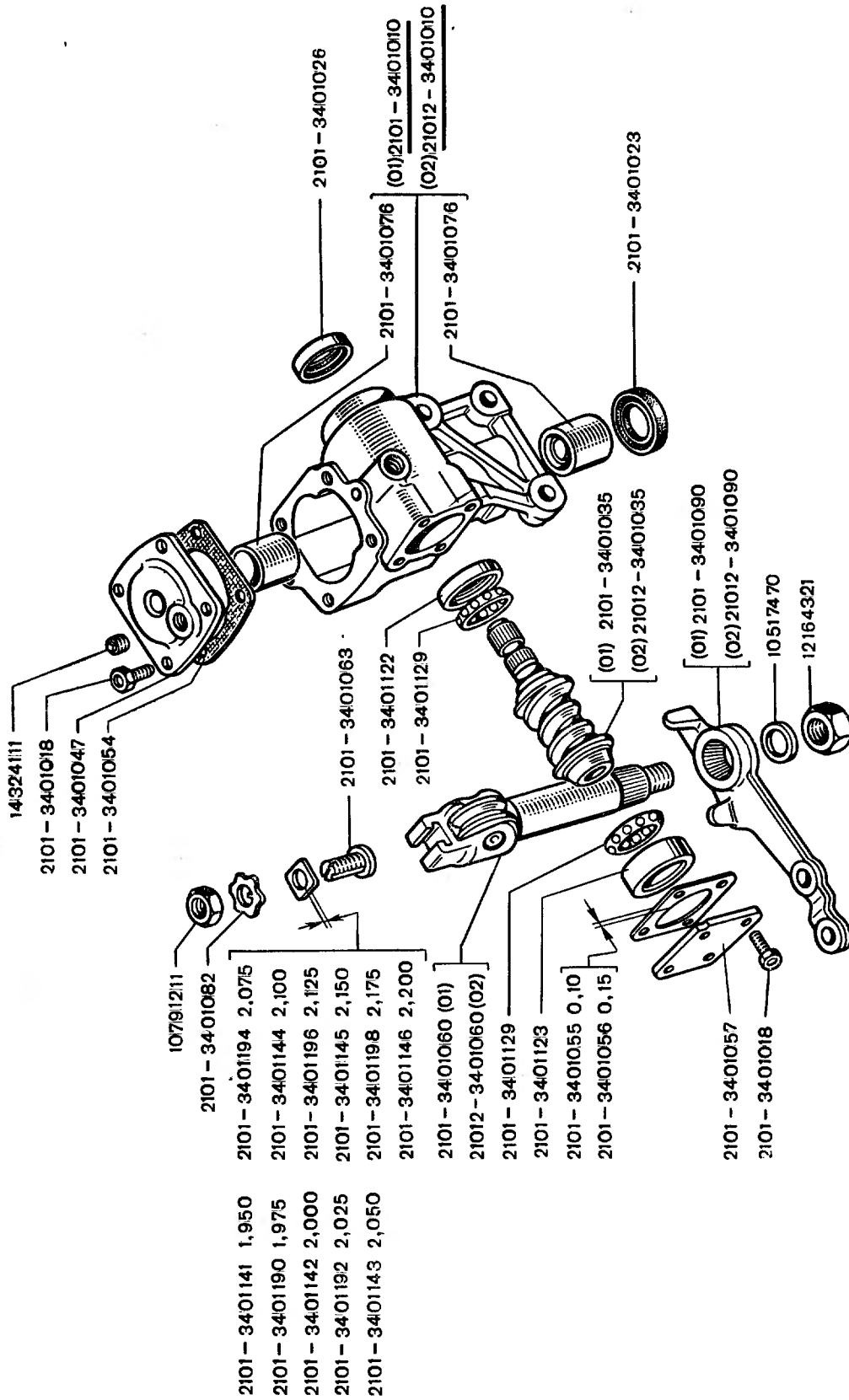
(01) 2101-3402015
 (02) 21011-3402015
 (03) 2103-3402015



(01)	
(01)	
(02)	
(03)	

РУЛЕВОЕ УПРАВЛЕНИЕ

Д2.01

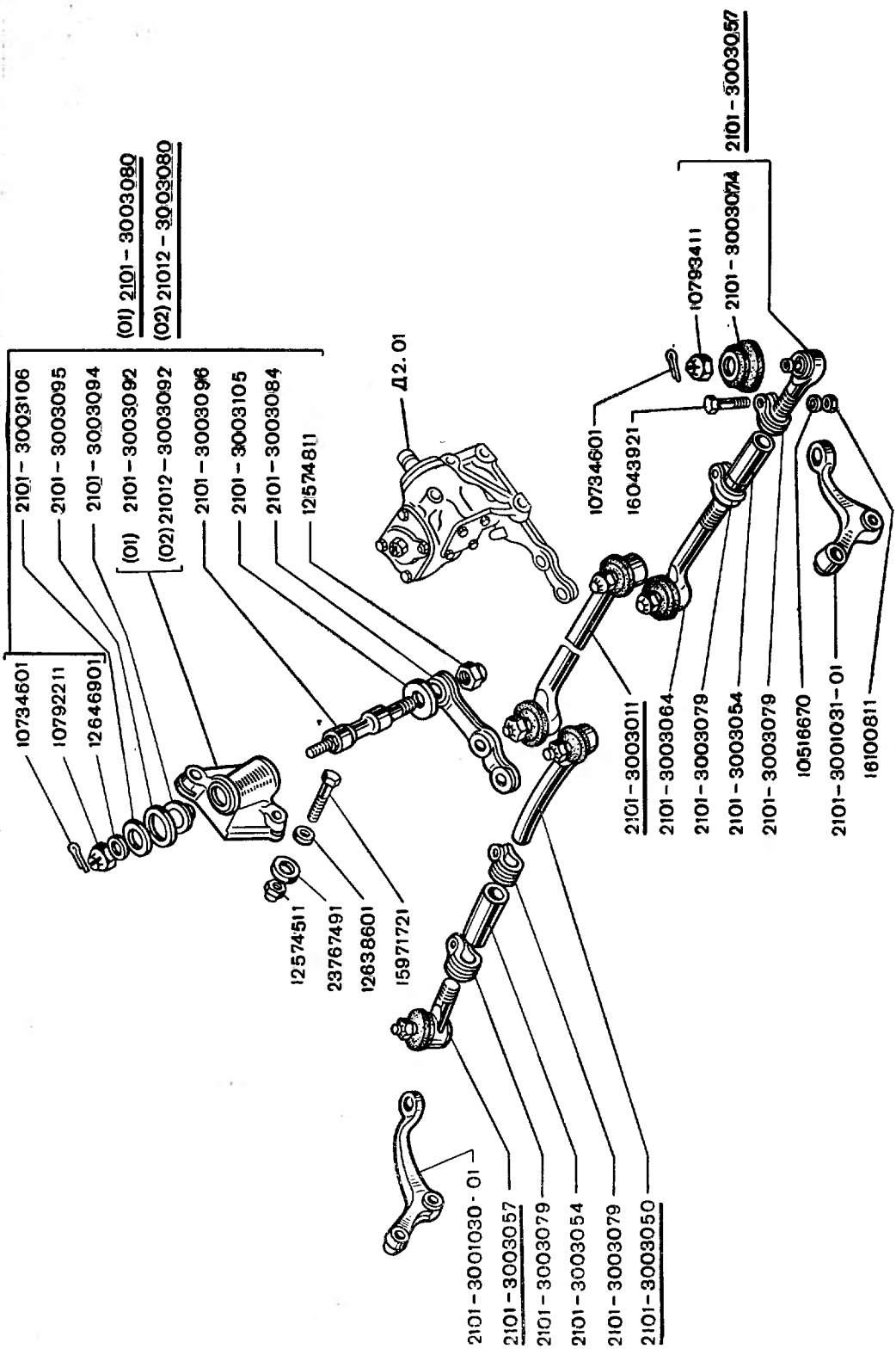


Д2.02

КАРТЕР РУЛЕВОГО УПРАВЛЕНИЯ

(01)
(02)

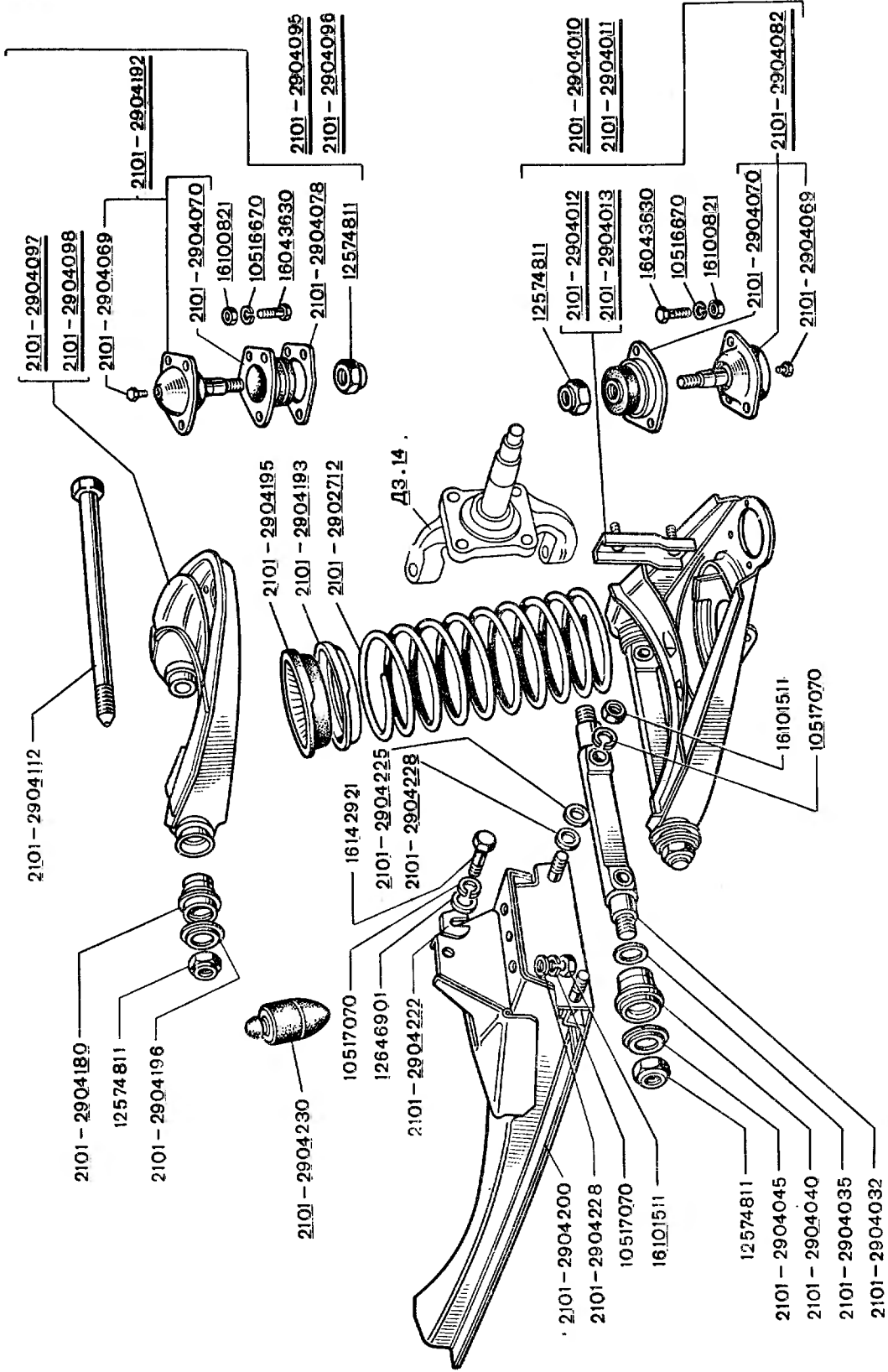




(01)
(02)

ТЯГИ РУЛЕВЫЕ

Д2.10

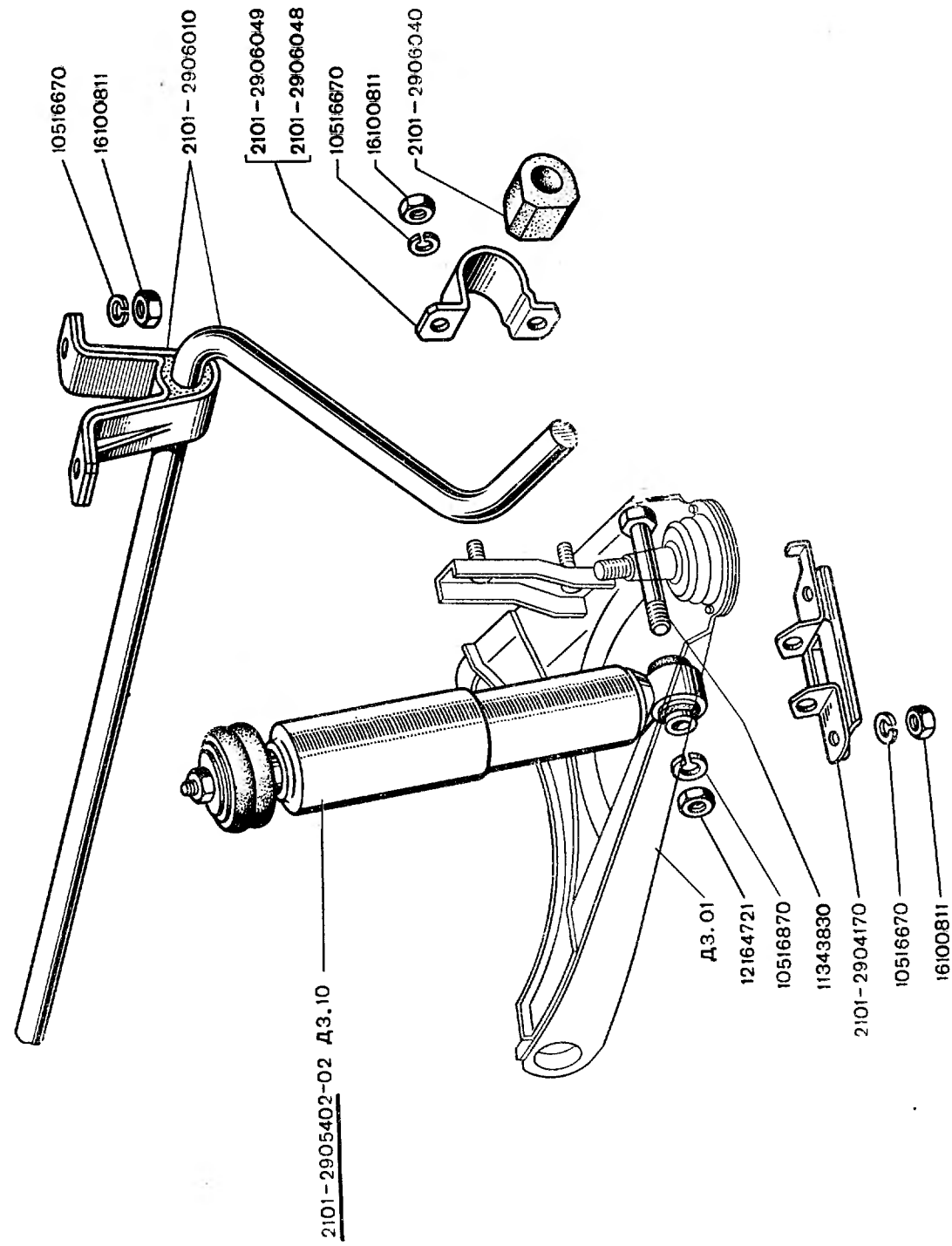


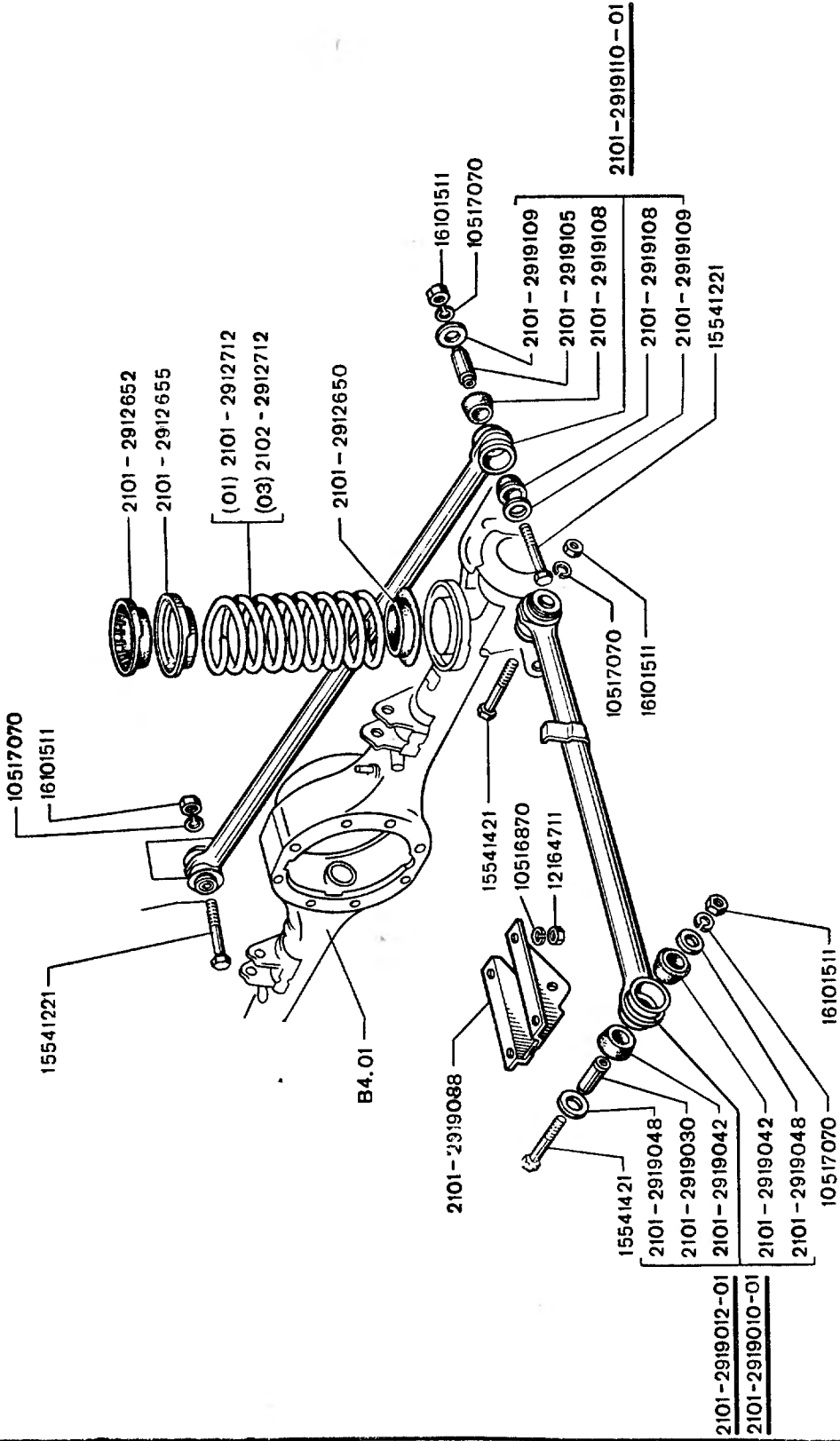
Д3.01

ПЕРЕДНЯЯ ПОДВЕСКА



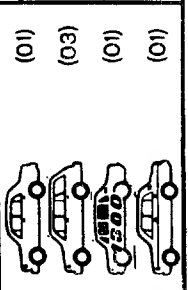
АМОРТИЗАТОРЫ И СТАБИЛИЗАТОР ПОПЕРЕЧНОЙ УСТОЙЧИВОСТИ
ПЕРЕДНЕЙ ПОДВЕСКИ

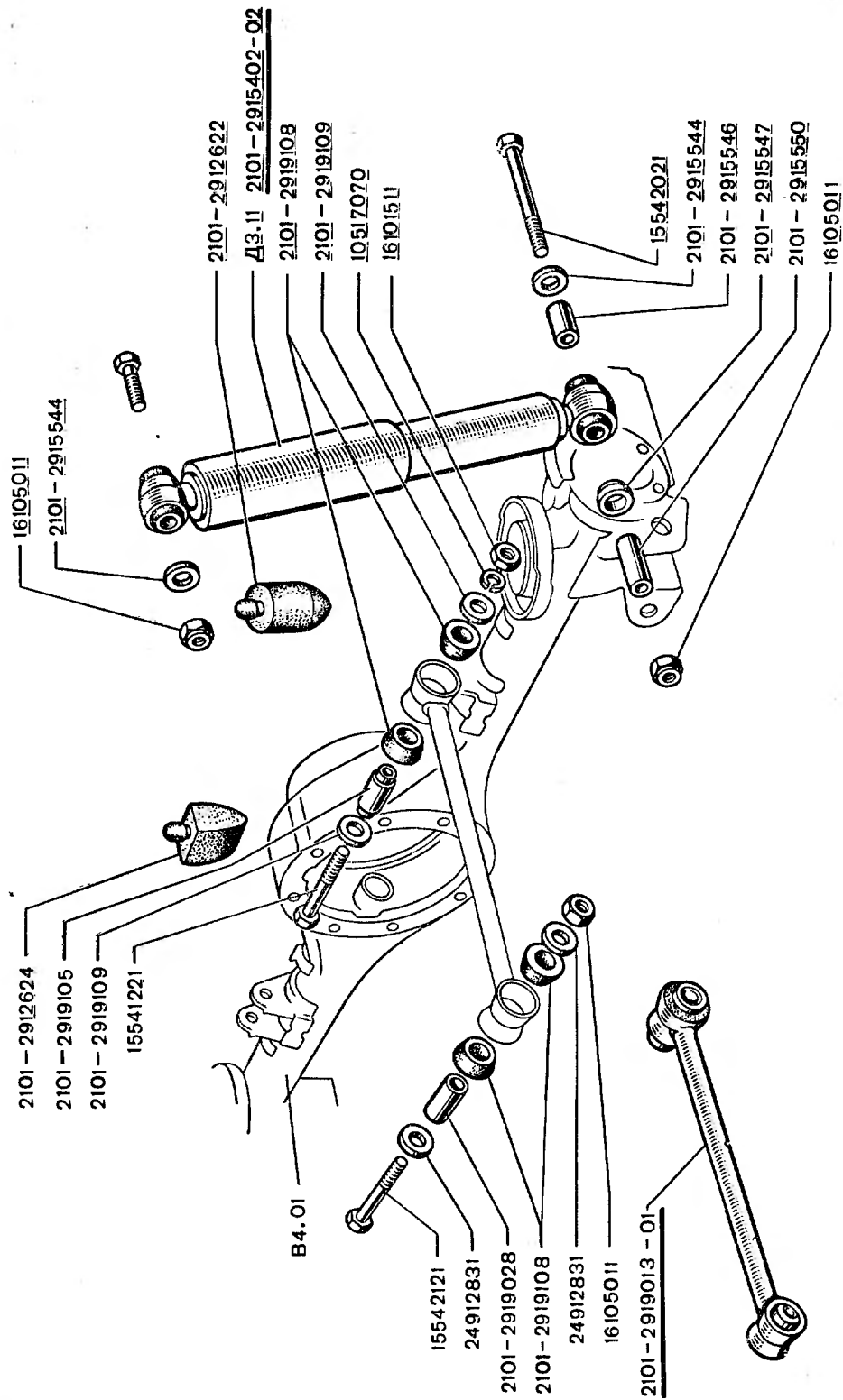




Д3.05

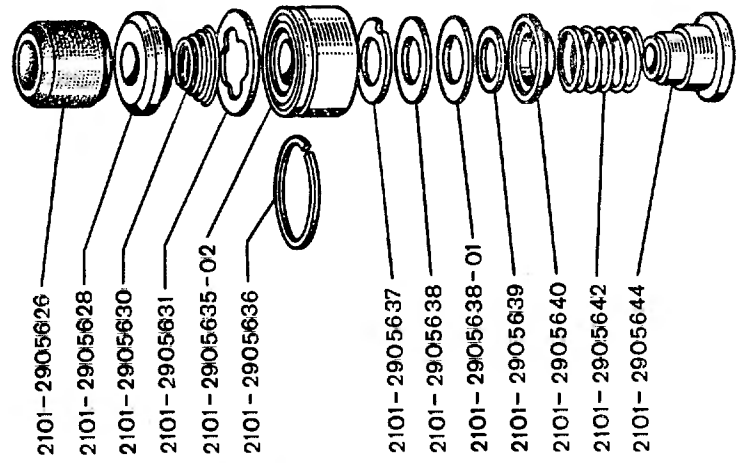
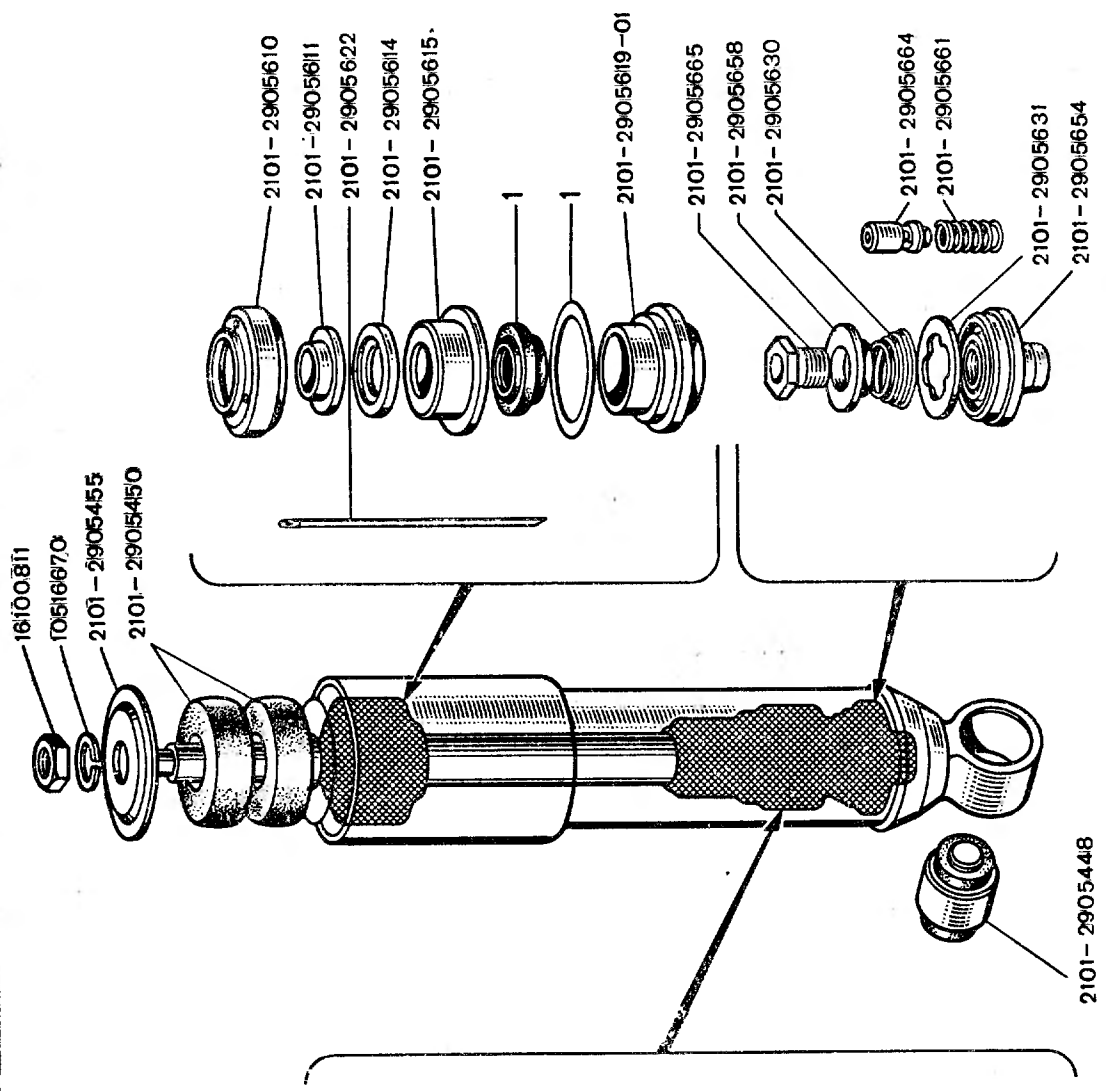
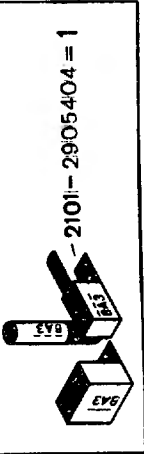
ЗАДНЯЯ ПОДВЕСКА





АМОРТИЗАТОРЫ И ПРОДОЛЬНЫЕ ВЕРХНИЕ ШТАНГИ ЗАДНЕЙ ПОДВЕСКИ

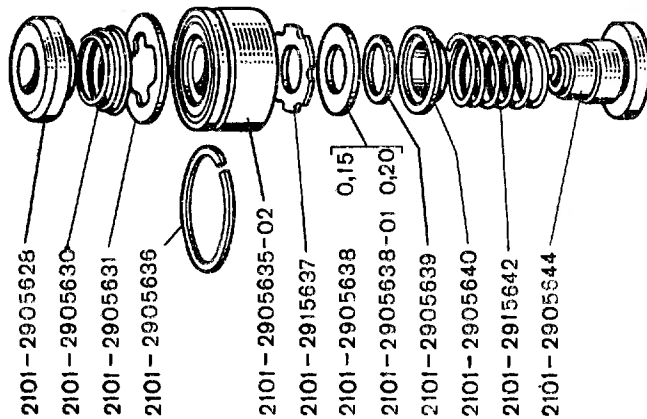
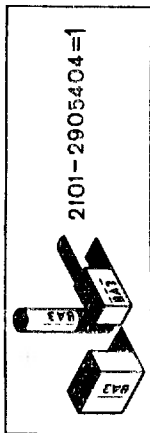
Д3.06



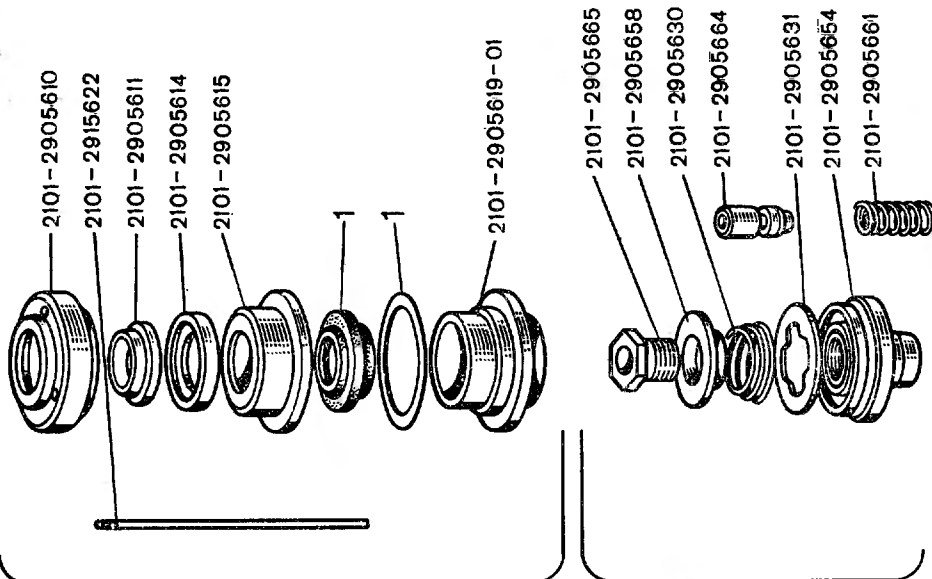
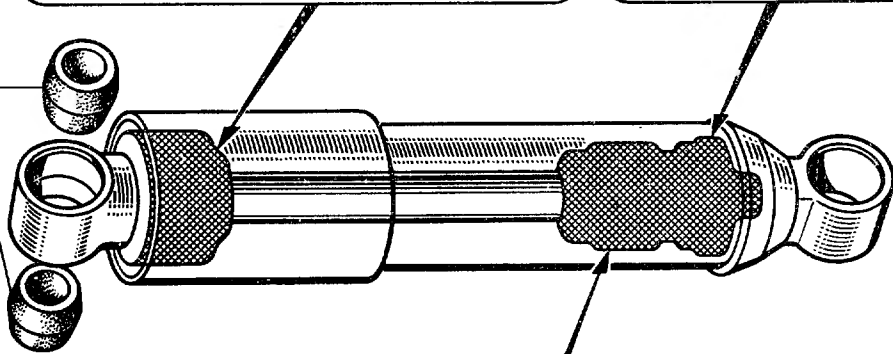
Д3.10

АМОРТИЗАТОР ПЕРЕДНЕЙ ПОДВЕСКИ



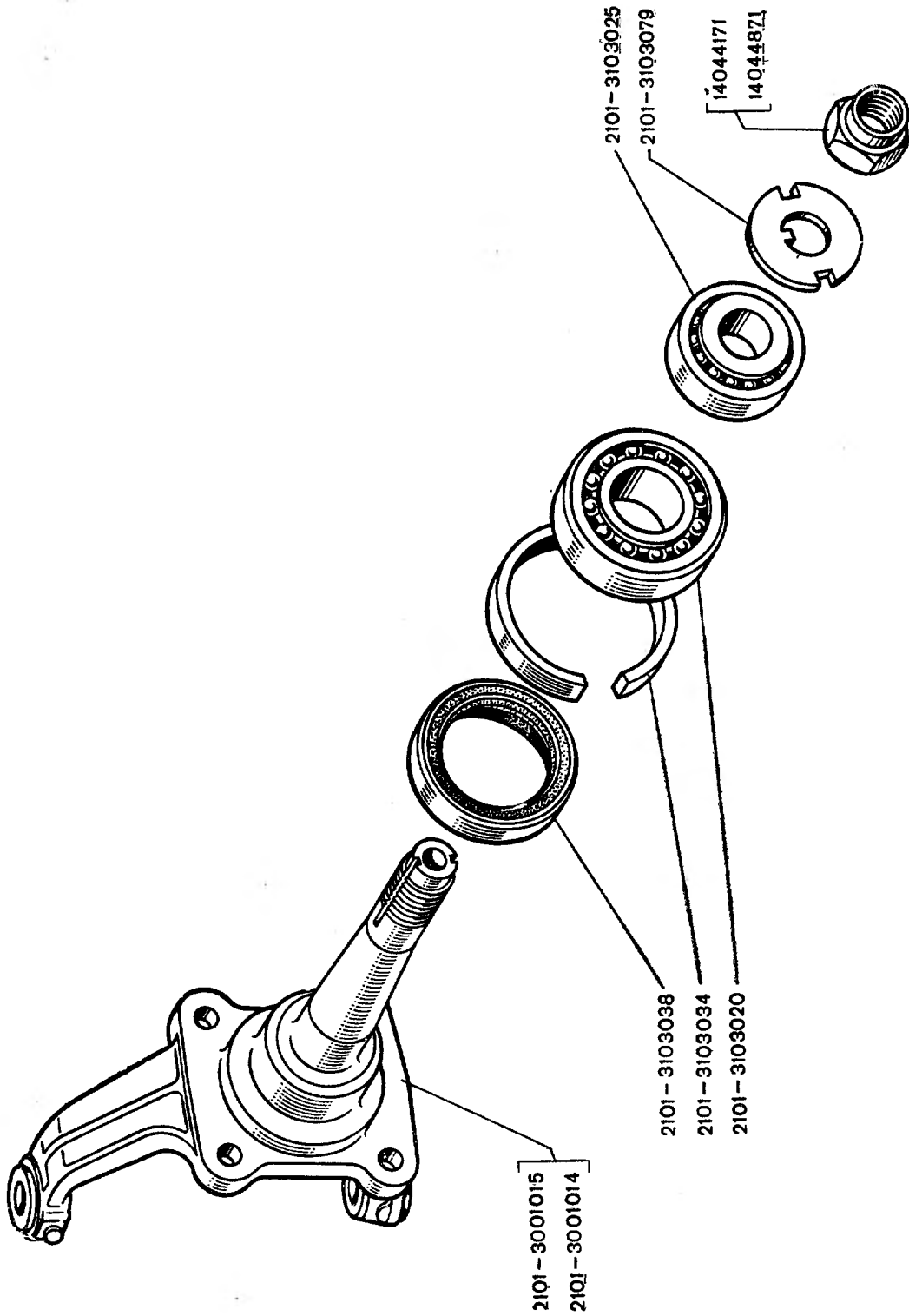


2101-2906231



АМОРТИЗАТОР ЗАДНЕЙ ПОДВЕСКИ

Д3.11

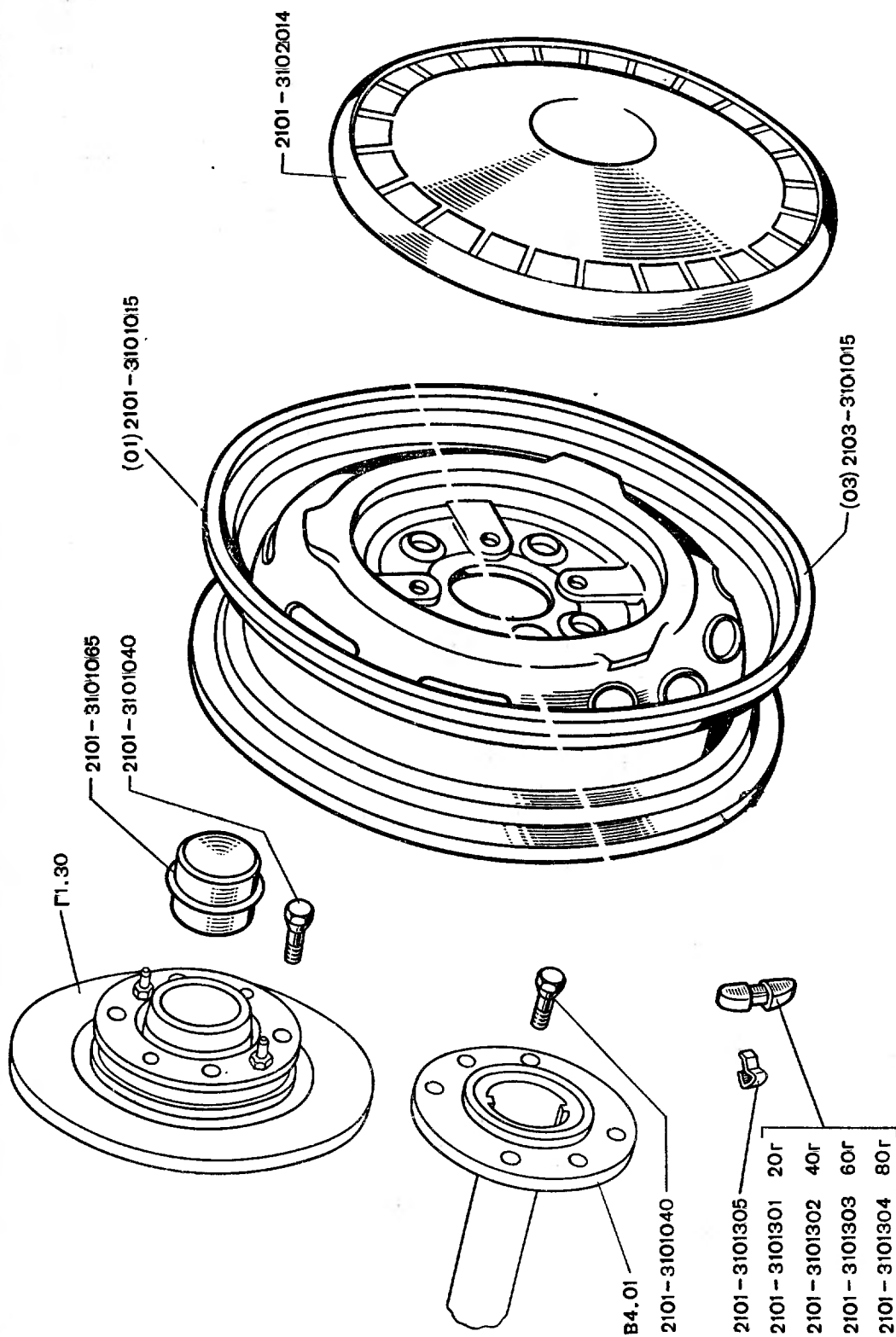






Д3.14

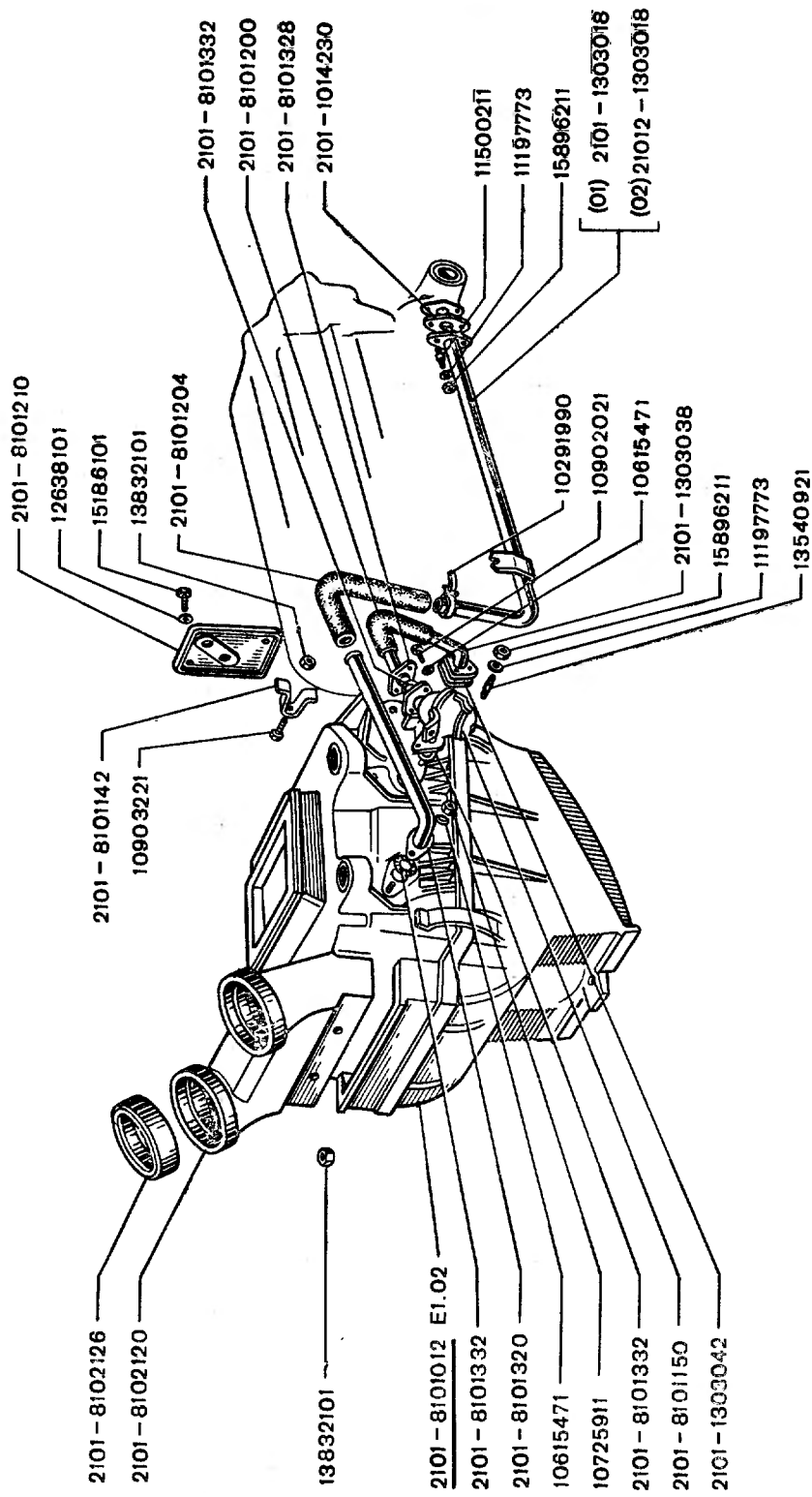
ПОВОРОТНЫЙ КУЛАК



КОЛЕСА



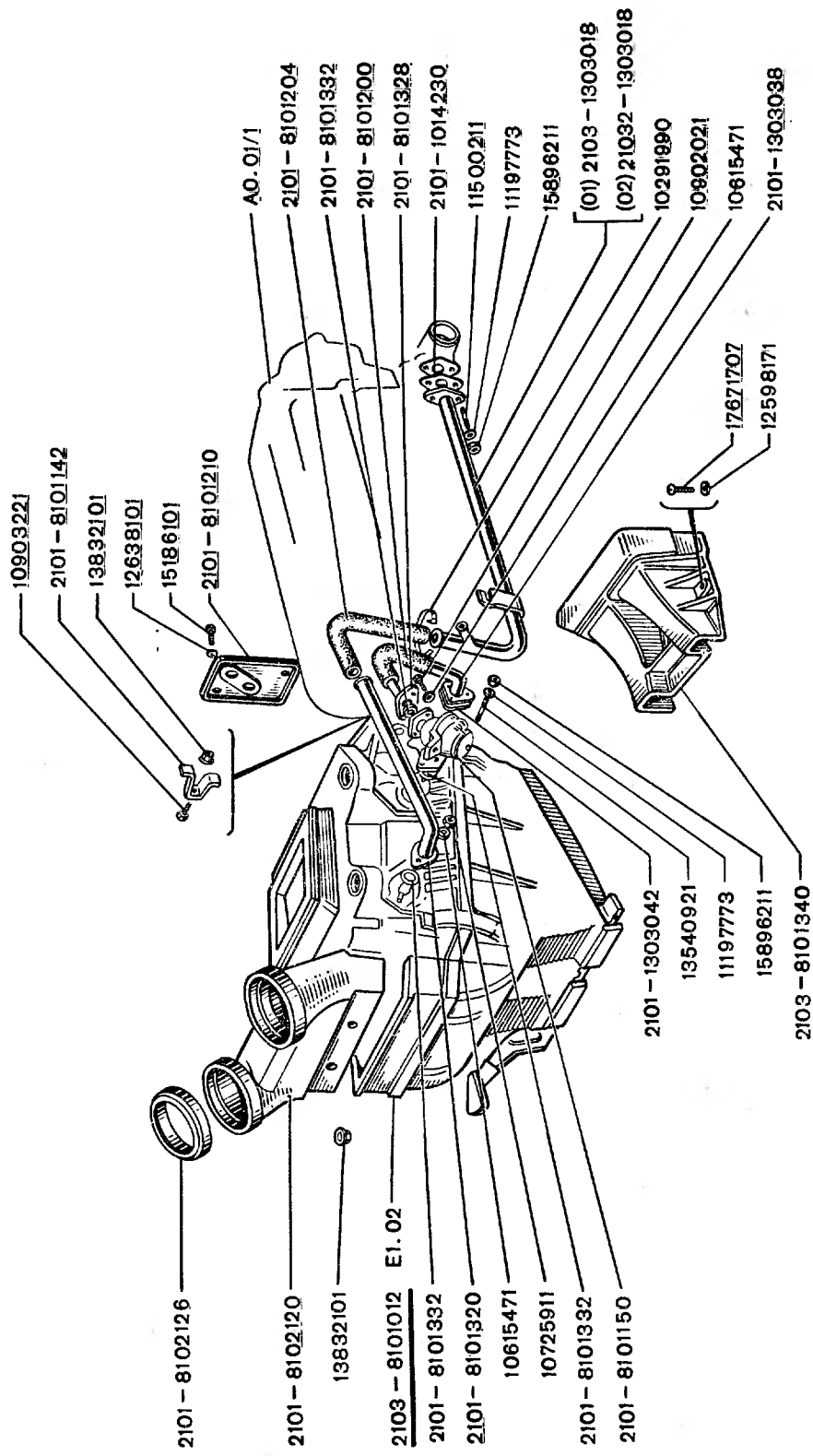
	(01)
	(03)
	(01)
	(03)



	(01)
	(02)
	(01)
	(02)
	(01)
	(02)

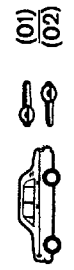
СИСТЕМА ВЕНТИЛЯЦИИ И ОТОПЛЕНИЯ КУЗОВА

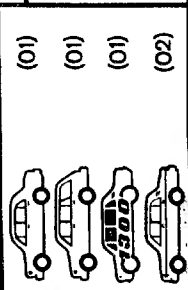
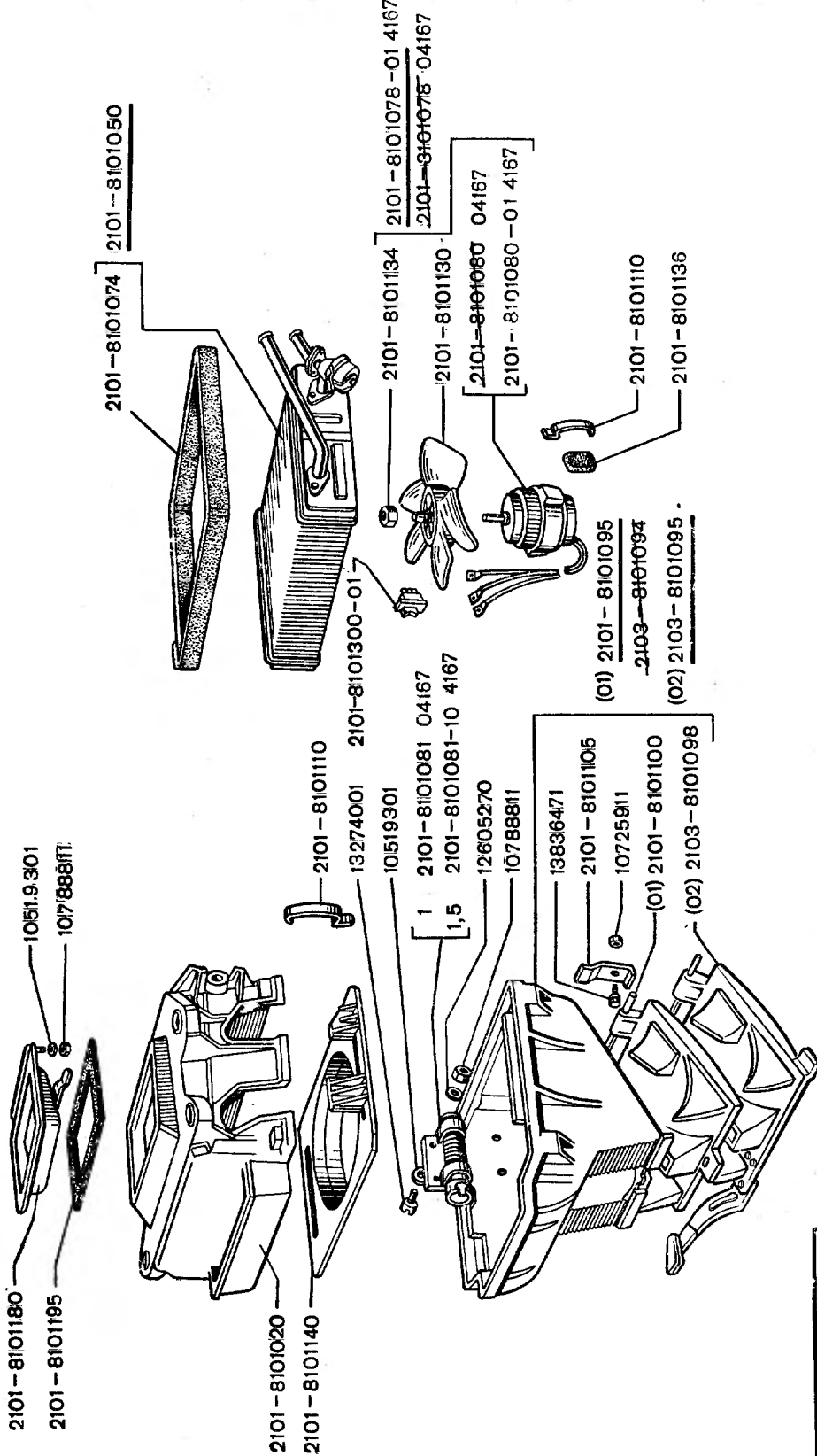
E1.01



E1.01/1

СИСТЕМА ВЕНТИЛЯЦИИ И ОТОПЛЕНИЯ КУЗОВА

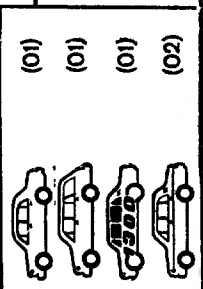
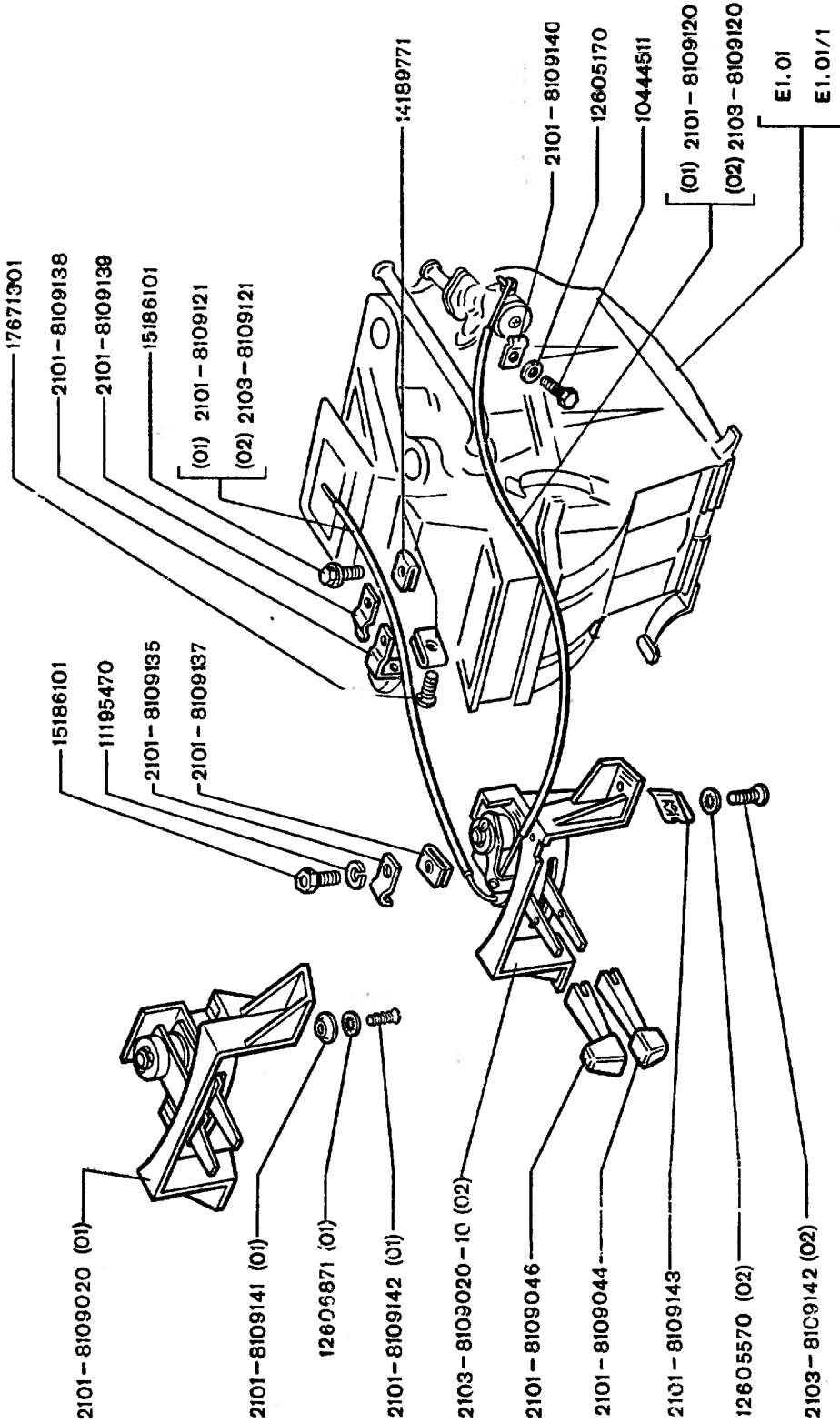




(01)
(01)
(01)
(02)

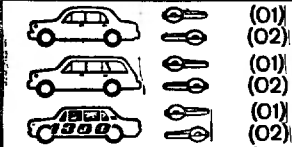
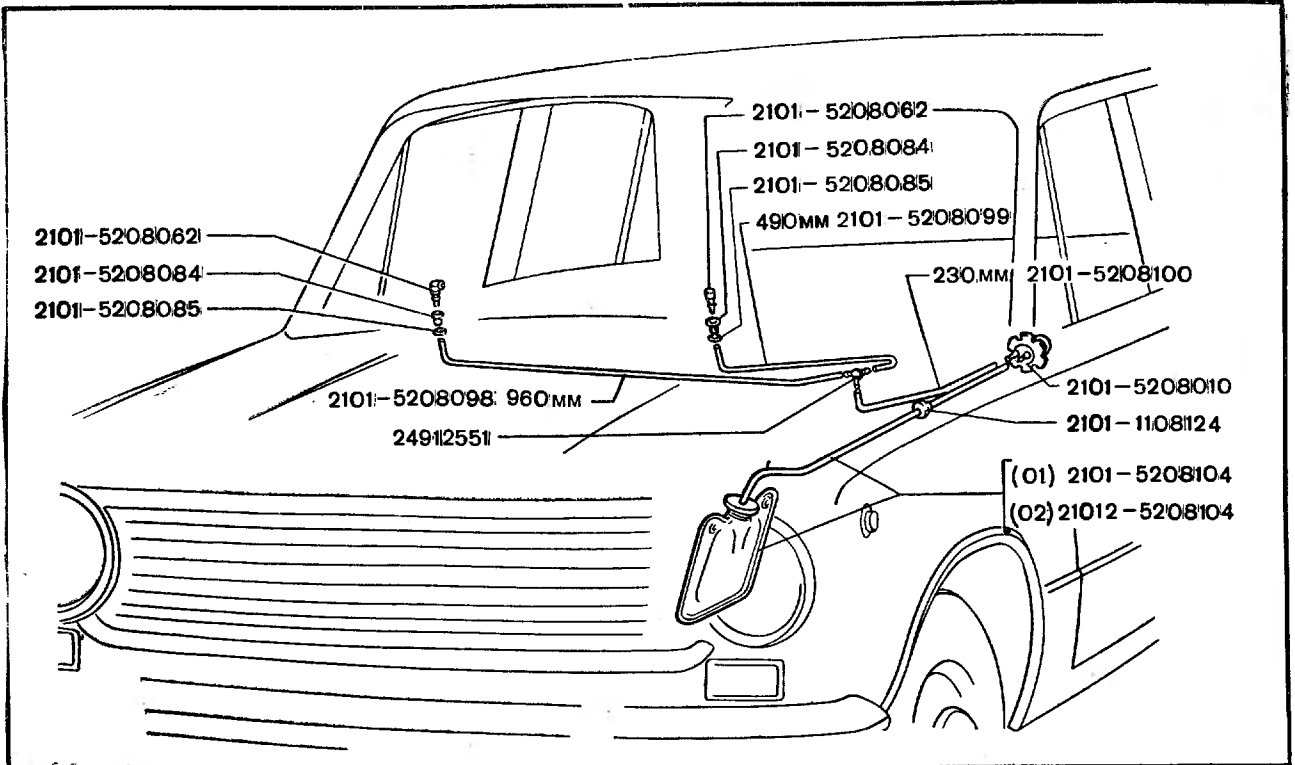
ОТОПИТЕЛЬ

EI.02



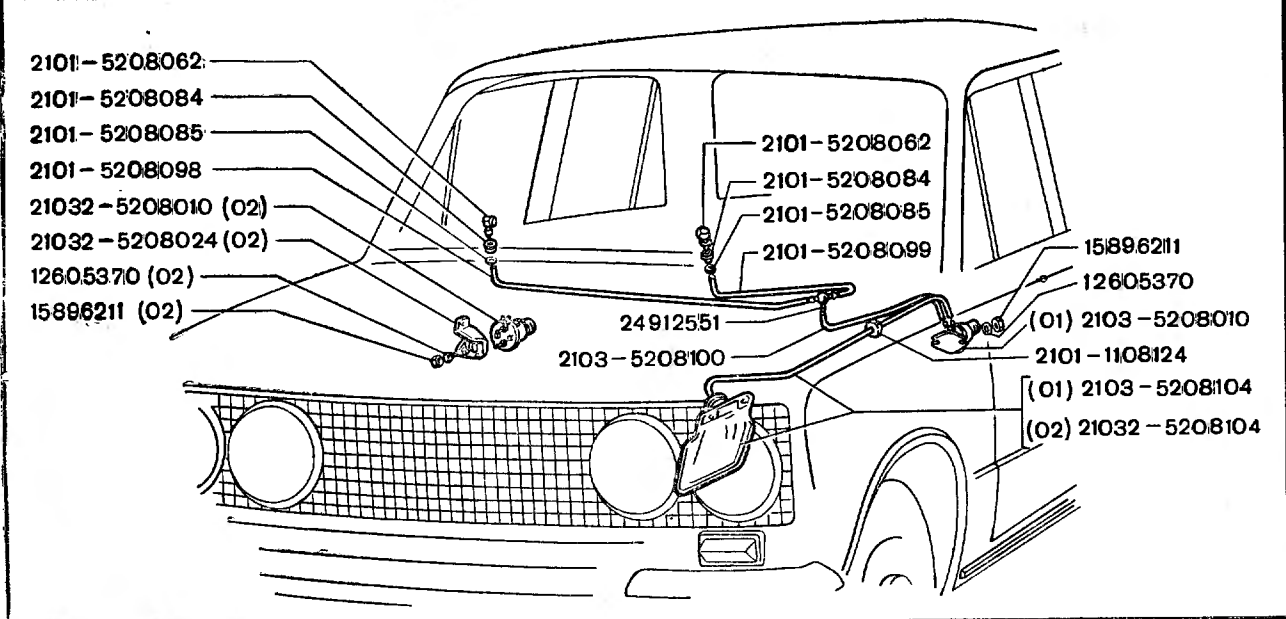
УПРАВЛЕНИЕ ВЕНТИЛЯЦИЕЙ И ОТОПЛЕНИЕМ КУЗОВА

E1.03



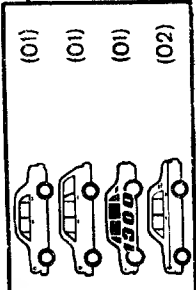
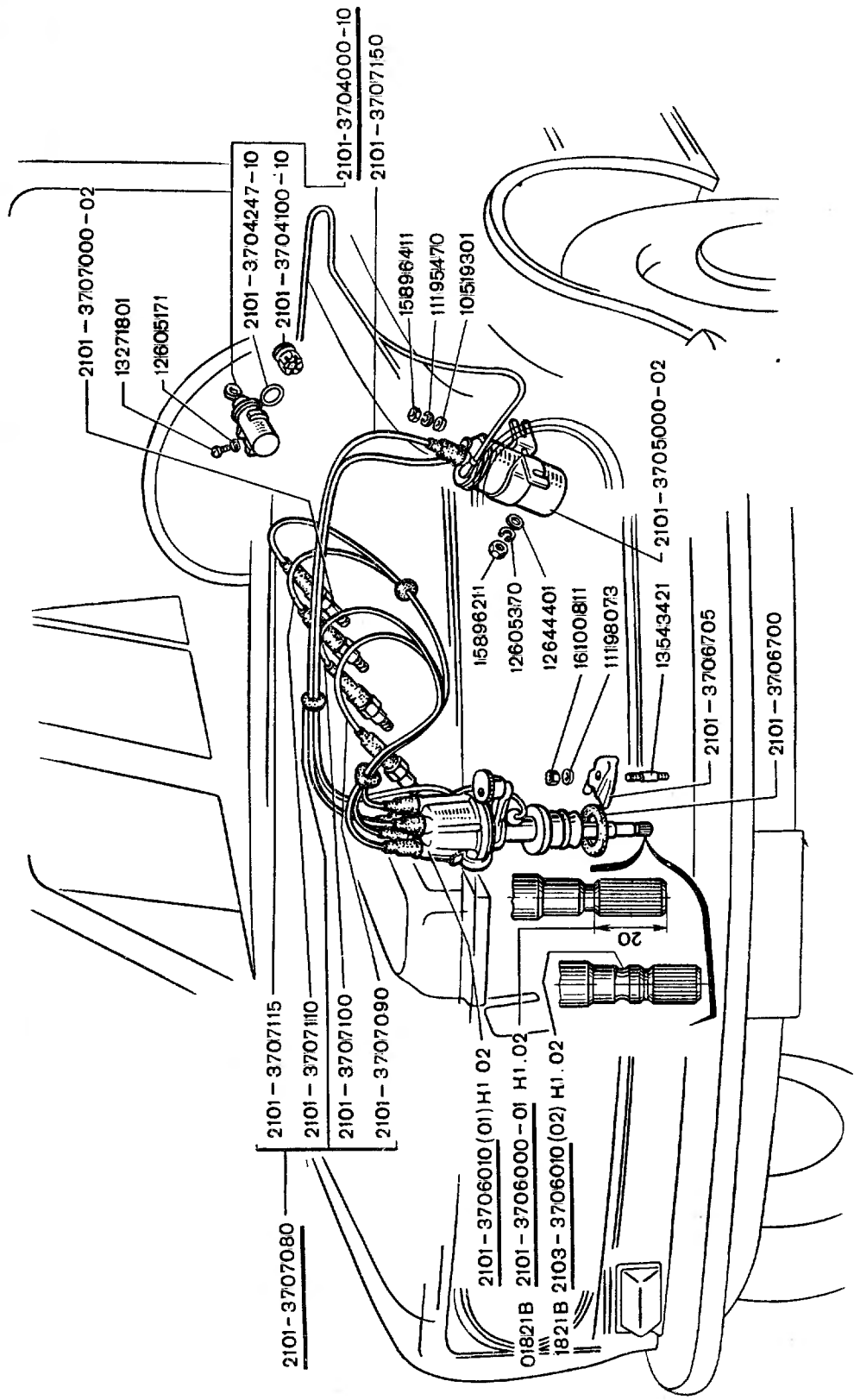
ОМЫВАТЕЛЬ ВЕТРОВОГО СТЕКЛА

EI.07



ОМЫВАТЕЛЬ ВЕТРОВОГО СТЕКЛА

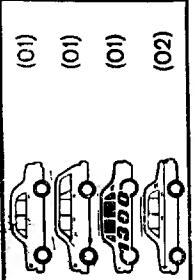
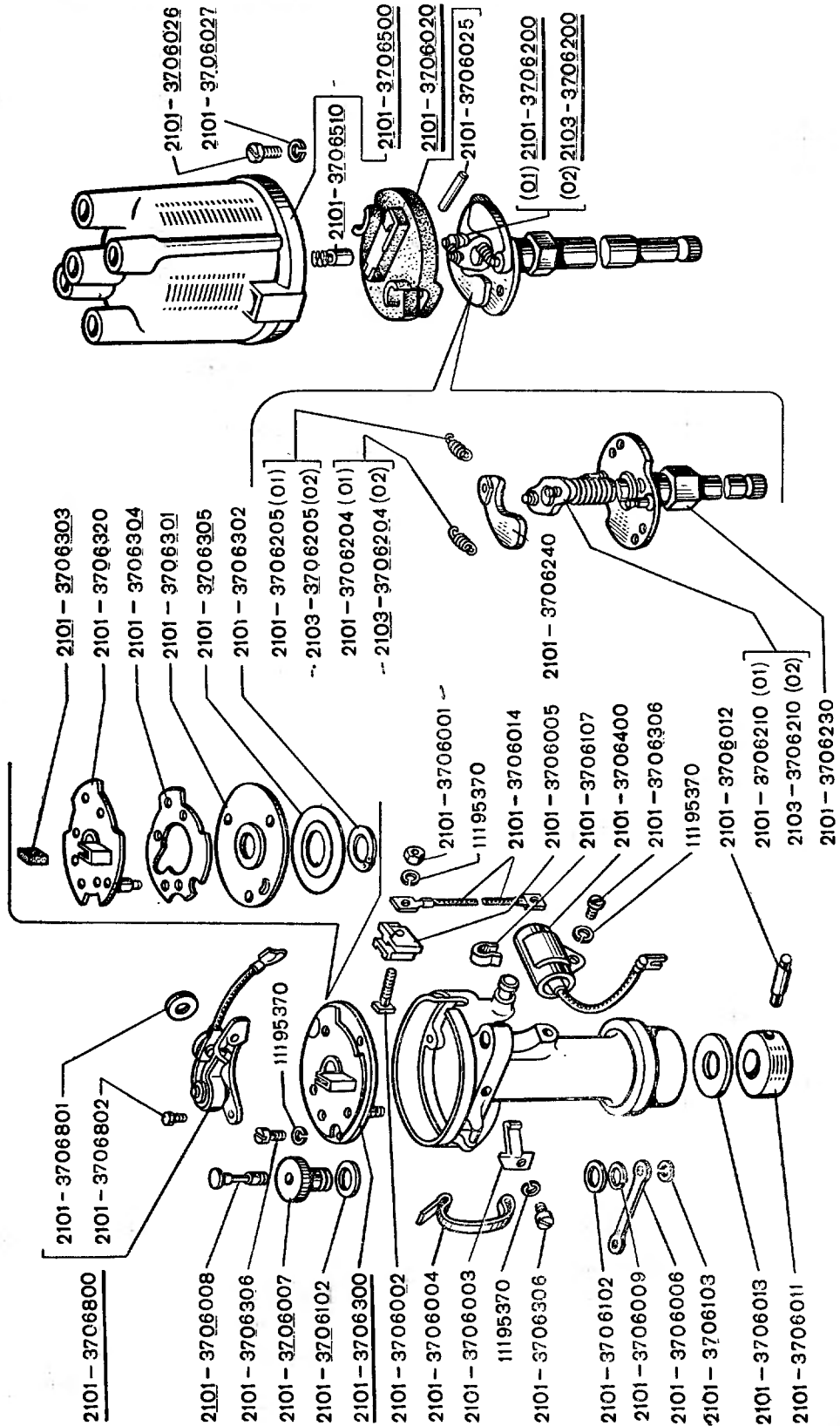
EI.07/1



- (01)
- (01)
- (01)
- (02)

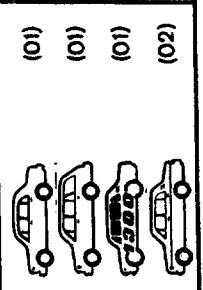
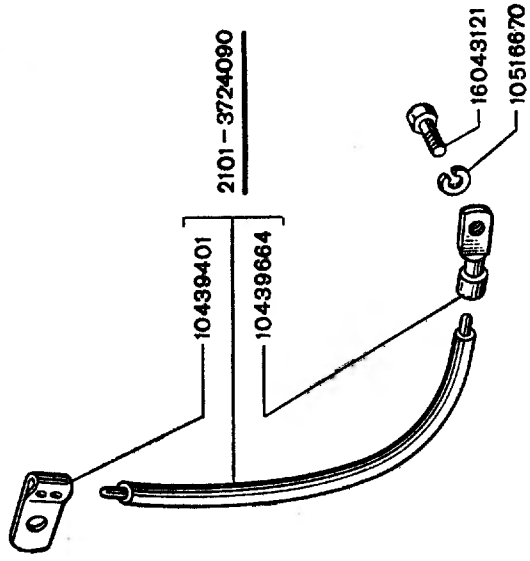
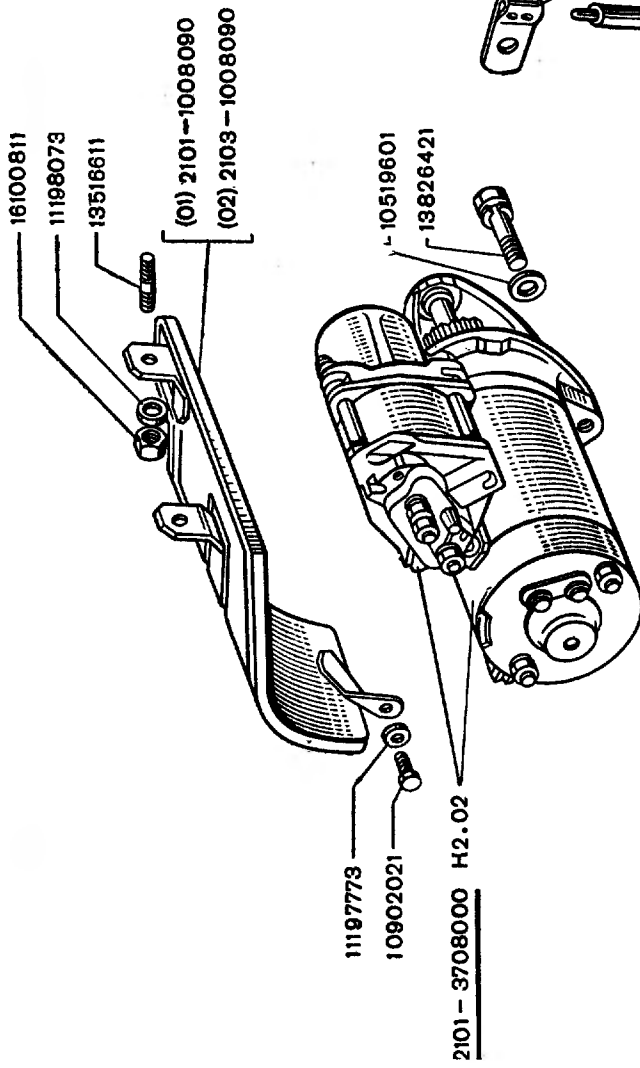
СИСТЕМА ЗАЖИГАНИЯ

KI.01



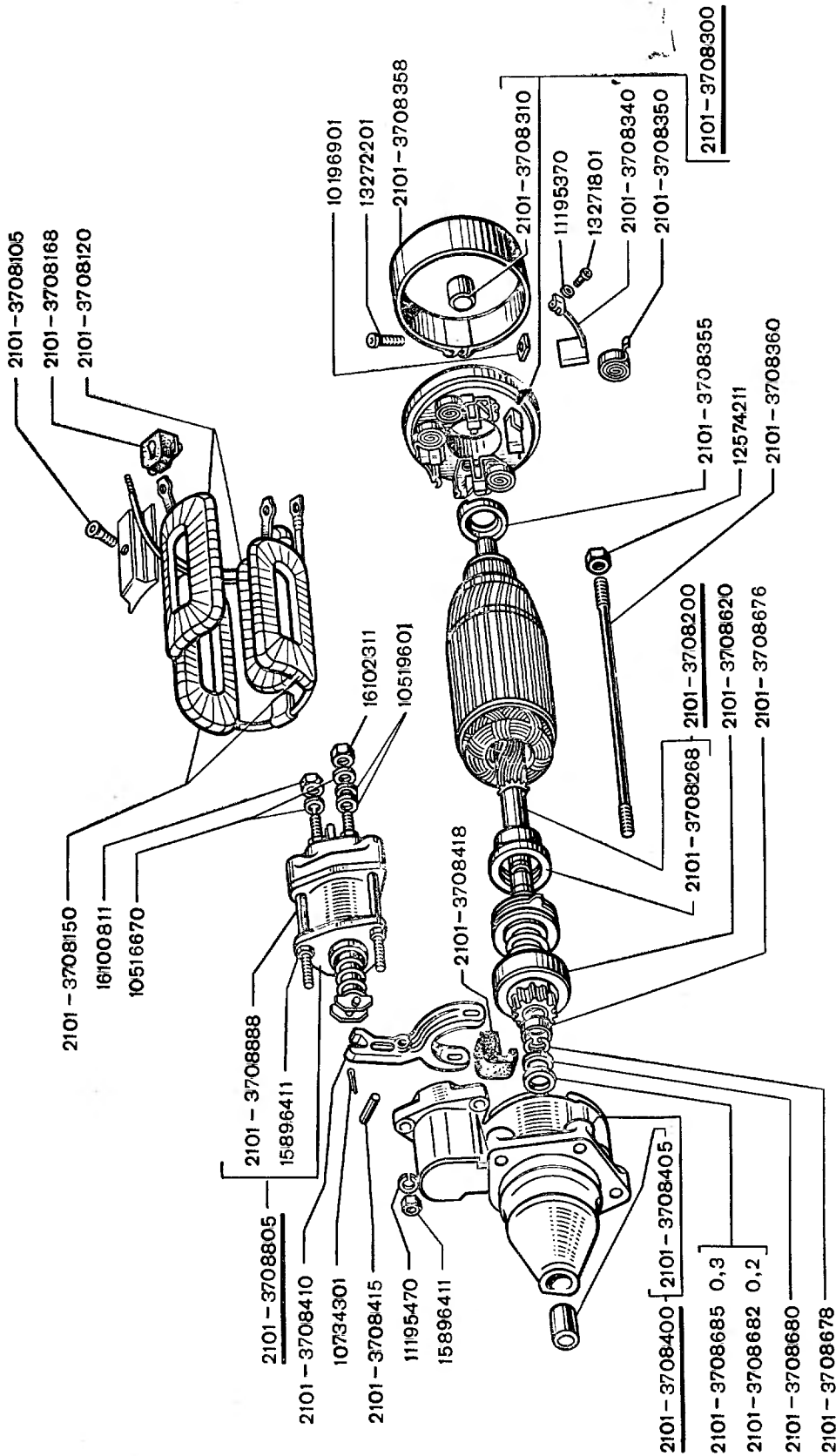
РАСПРЕДЕЛИТЕЛЬ ЗАЖИГАНИЯ

К1.02



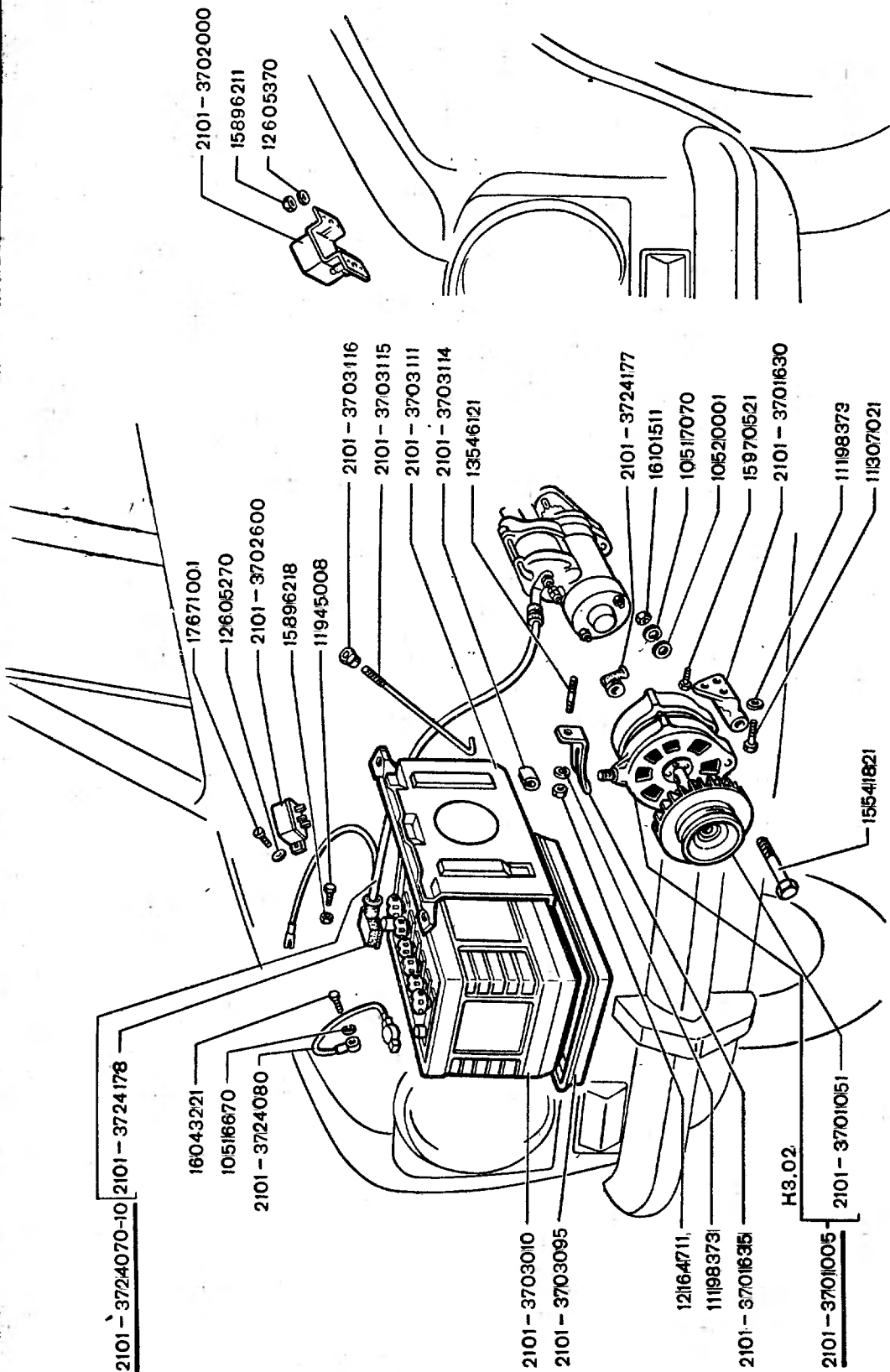
СТАРТЕР С АРМАТУРОЙ

K2.01



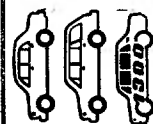
СТАПЕР

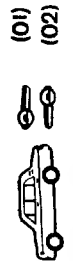
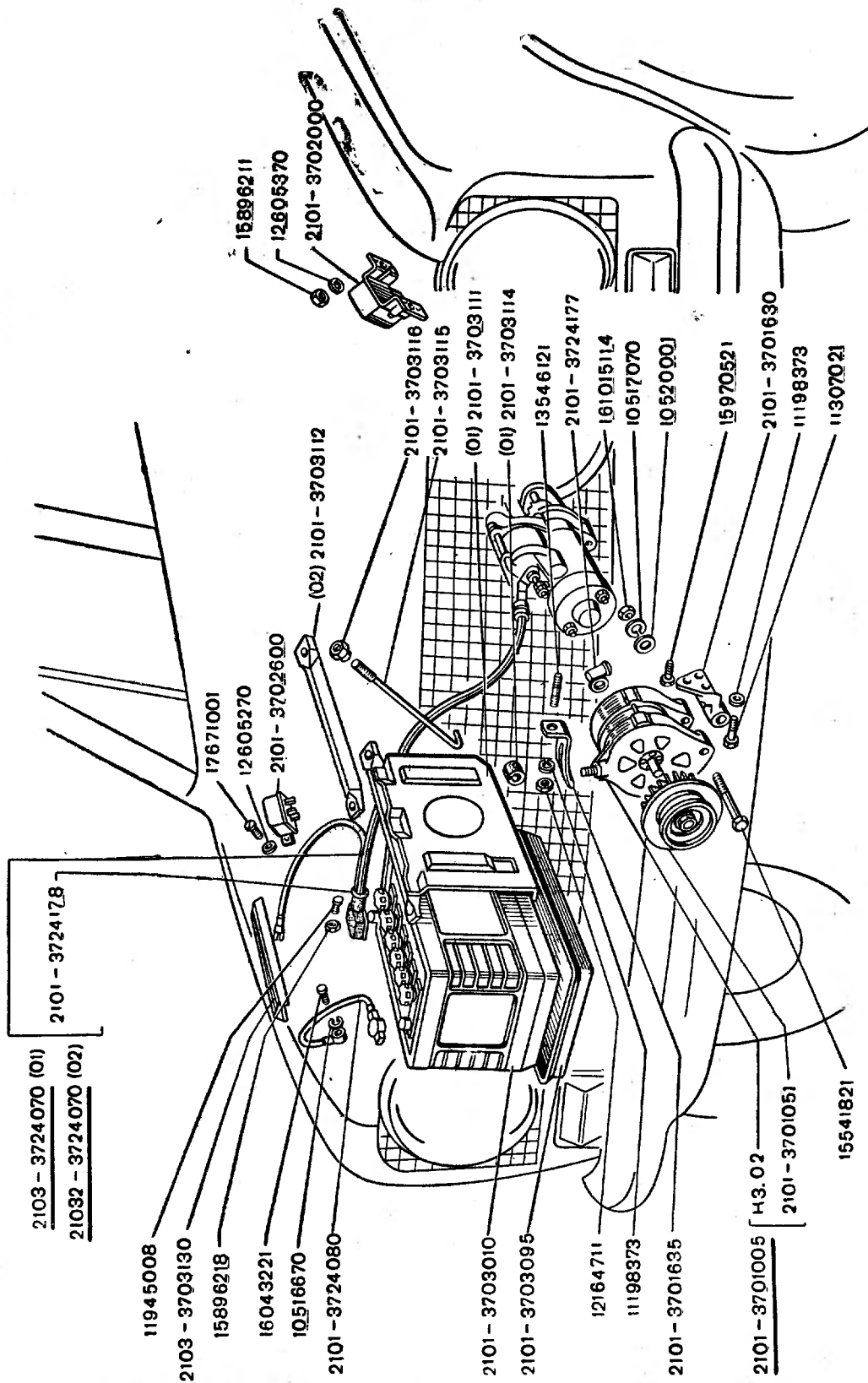
K2.02



K3.01

БАТАРЕЯ АККУМУЛЯТОРНАЯ И ГЕНЕРАТОР

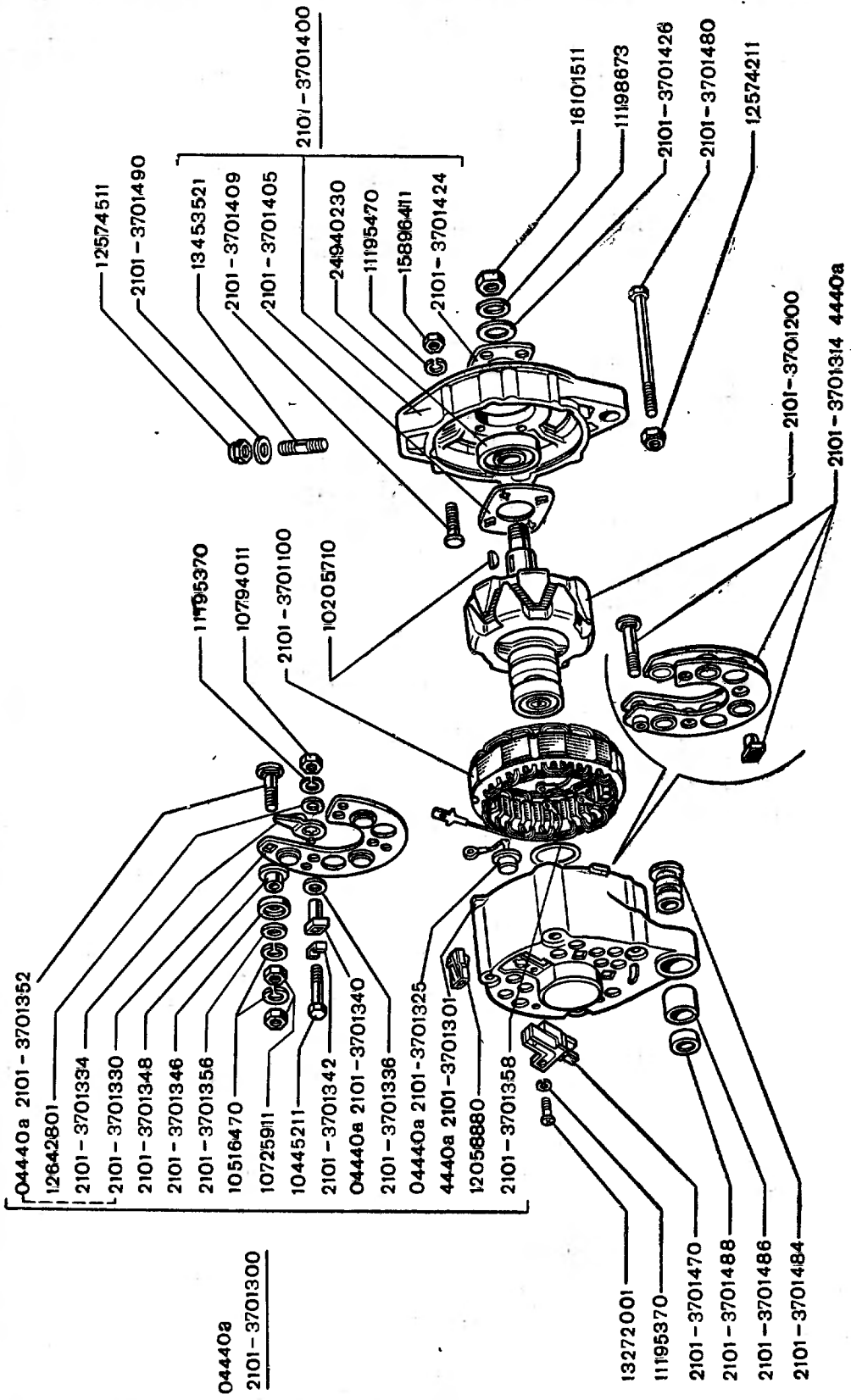




(01)
(02)

БАТАРЕЯ АККУМУЛЯТОРНАЯ И ГЕНЕРАТОР

K3.01/1



- 04440a 2101 - 3701352
- 12642801
- 2101 - 3701334
- 2101 - 3701330
- 2101 - 3701348
- 2101 - 3701346
- 2101 - 3701356
- 10516470
- 10725911
- 10445211
- 2101 - 3701342
- 04440a 2101 - 3701340
- 2101 - 3701336
- 04440a 2101 - 3701325
- 4440a 2101 - 3701301
- 12056880
- 2101 - 3701358

- 04440a
- 2101 - 3701300

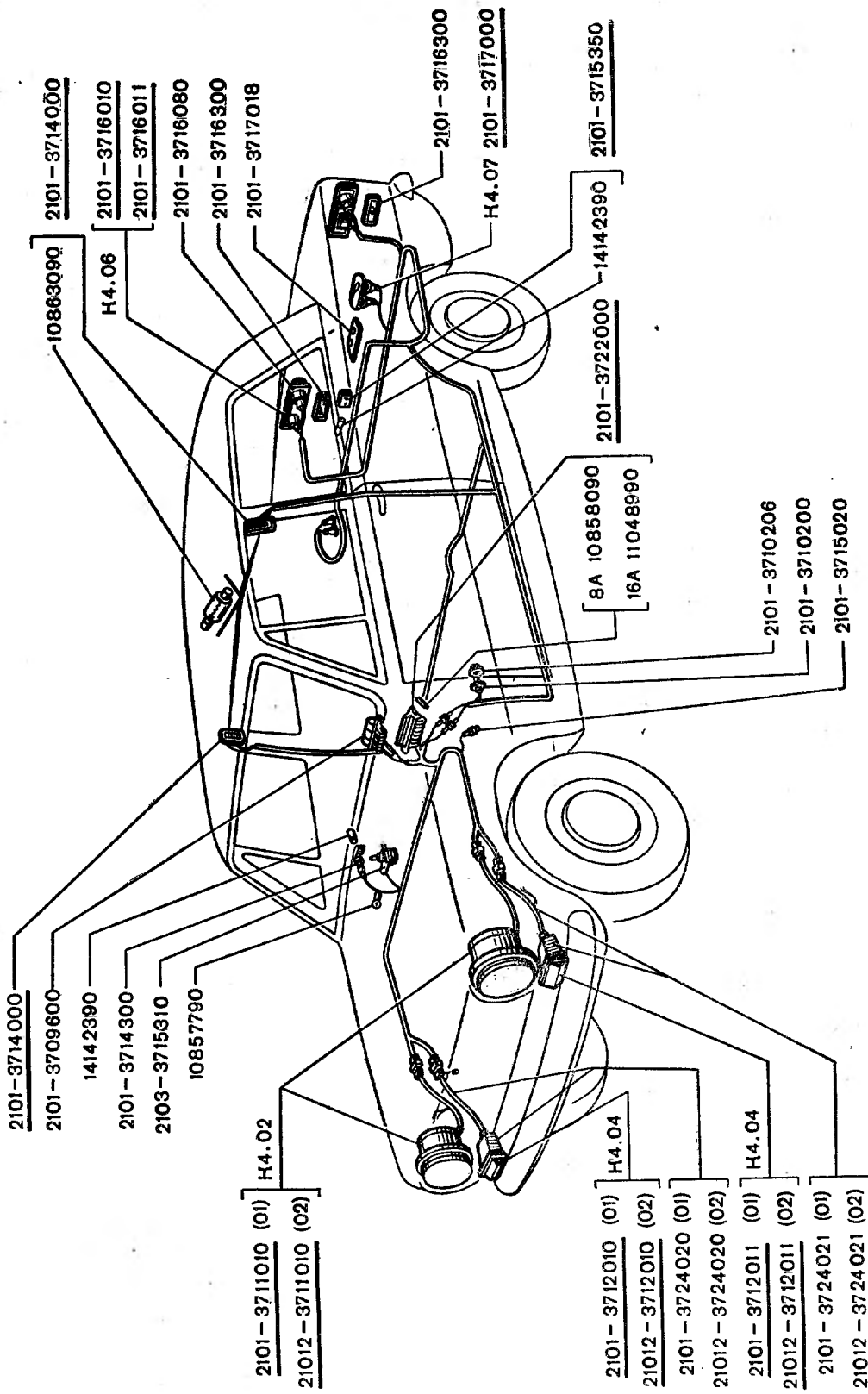
- 13272001
- 11195370
- 2101 - 3701470
- 2101 - 3701488
- 2101 - 3701486
- 2101 - 3701484

- 12574511
- 2101 - 3701490
- 13453521
- 2101 - 3701409
- 2101 - 3701405
- 2101 - 3701400
- 24940230
- 11195470
- 15896411
- 2101 - 3701424
- 16101511
- 11198673
- 2101 - 3701426
- 2101 - 3701480
- 12574211
- 2101 - 3701200
- 2101 - 3701314 4440a



ГЕНЕРАТОР

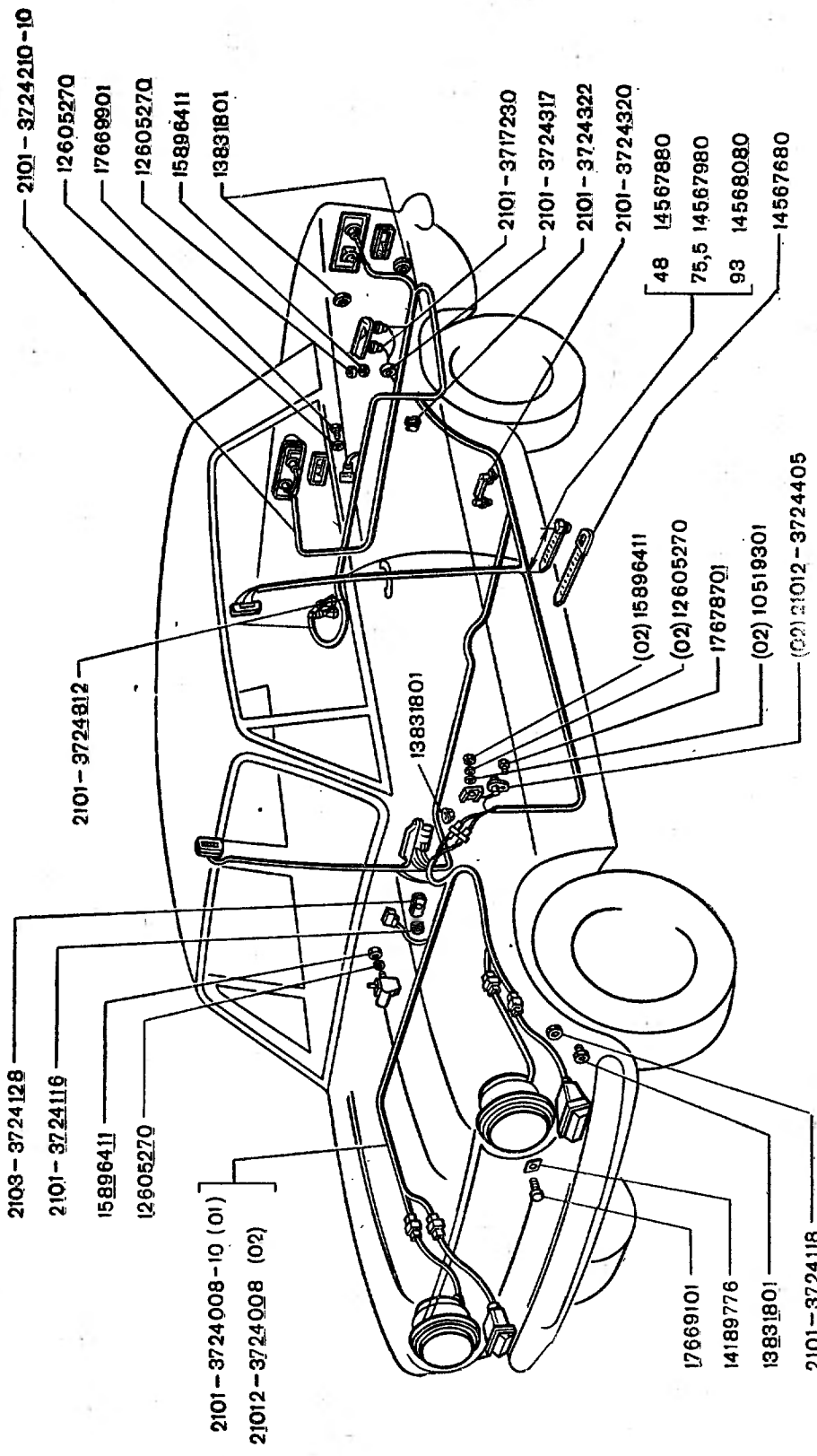
K3.02



(01)
(02)

ОСВЕЩЕНИЕ НАРУЖНОЕ И ВНУТРЕННЕЕ

K4.01

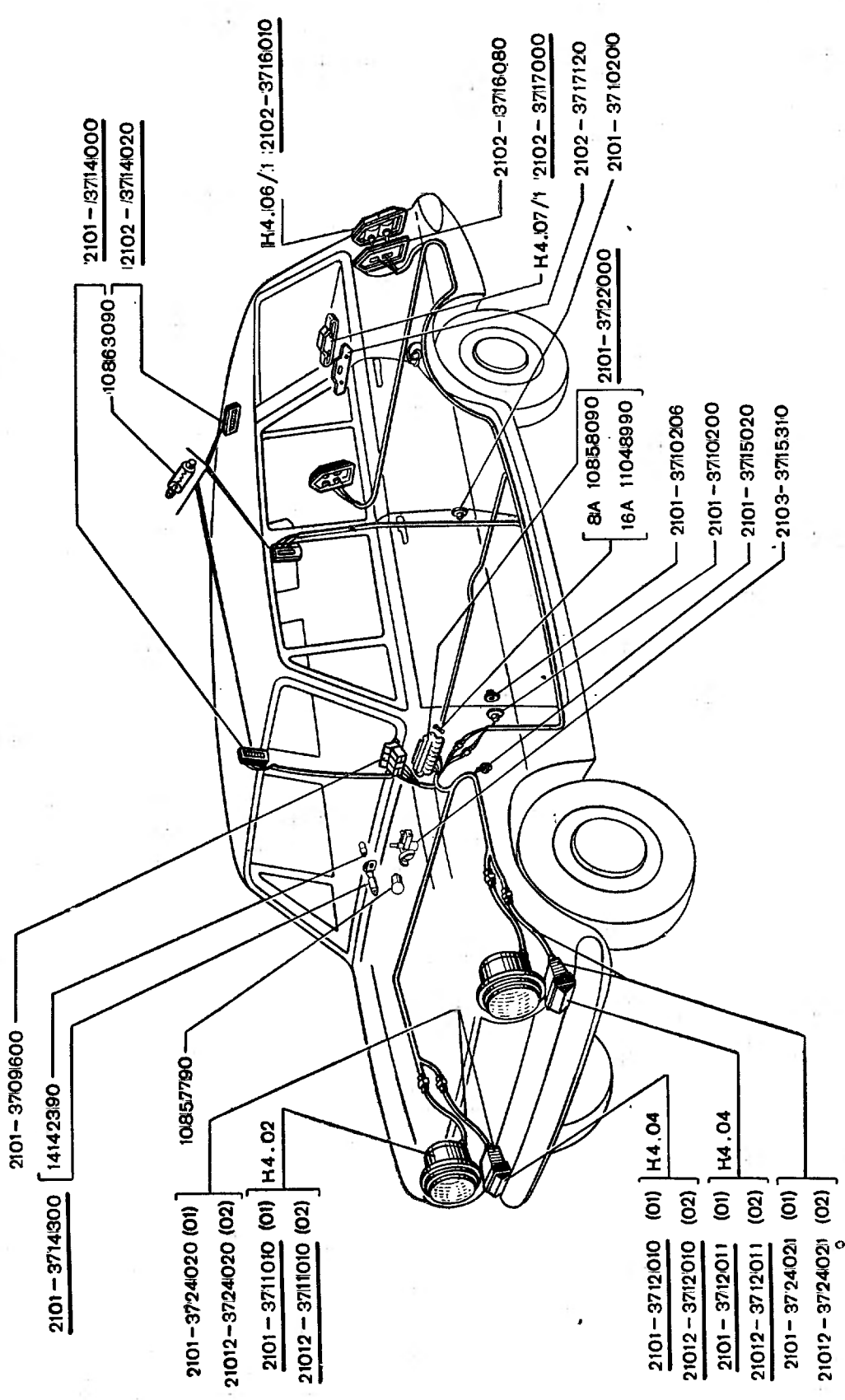


К4.01/1

ОСВЕЩЕНИЕ НАРУЖНОЕ И ВНУТРЕННЕЕ

(01)
(02)





2101-3709600

2101-3714300 [14142390

2101-3714000
2102-3714020

10857790

2101-3724020 (01)
21012-3724020 (02)
2101-3711010 (01) H4.02
21012-3711010 (02)

H4.06/1 2102-3716010

2102-3716080
H4.07/1 2102-3717000
2102-3717120
2101-3710200

8A 10858090
16A 11048990

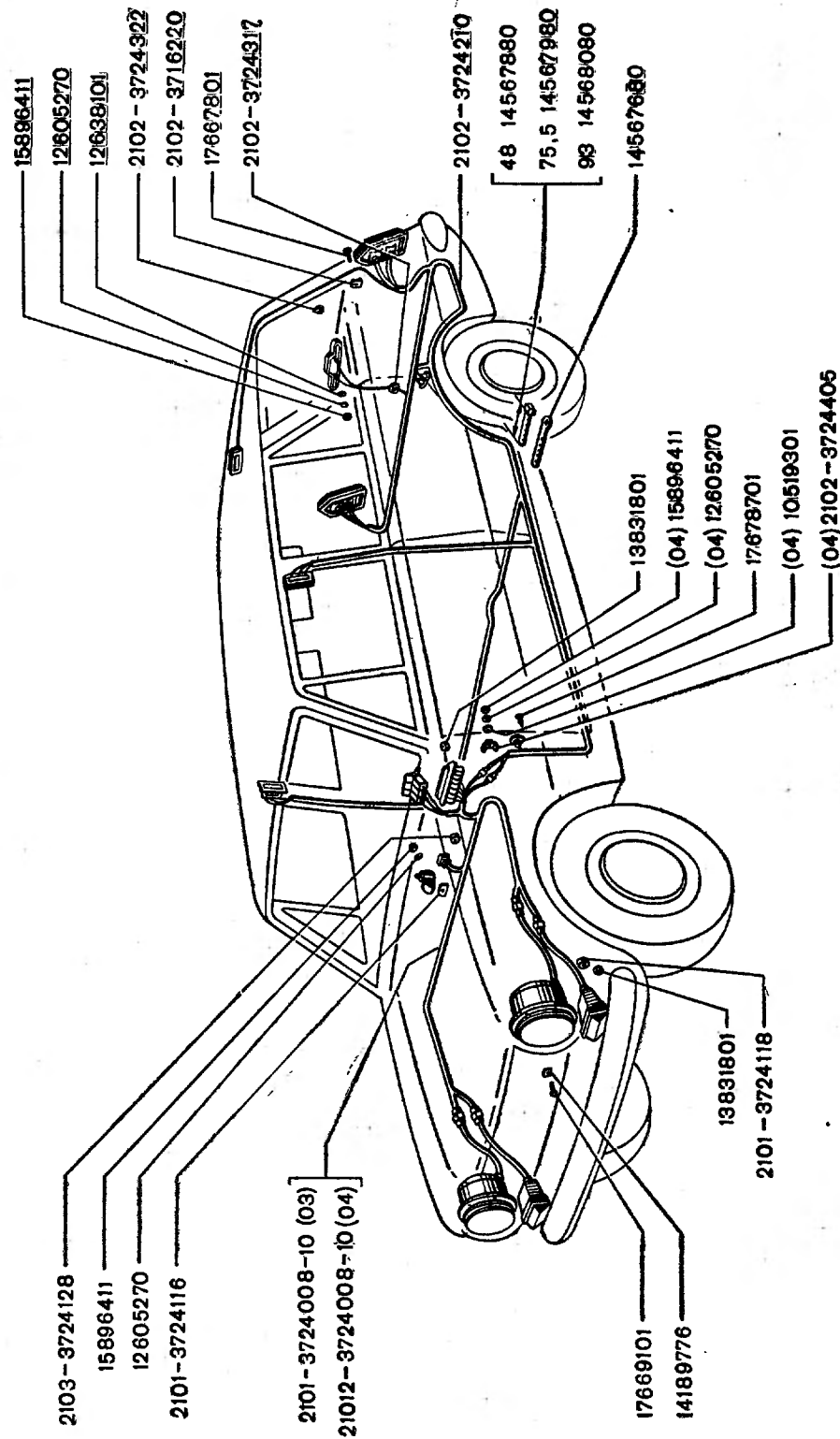
2101-3712010 (01) H4.04
21012-3712010 (02)
2101-3712011 (01) H4.04
21012-3712011 (02)
2101-3724021 (01)
21012-3724021 (02)

(01)
(02)



ОСВЕЩЕНИЕ НАРУЖНОЕ И ВНУТРЕННЕЕ

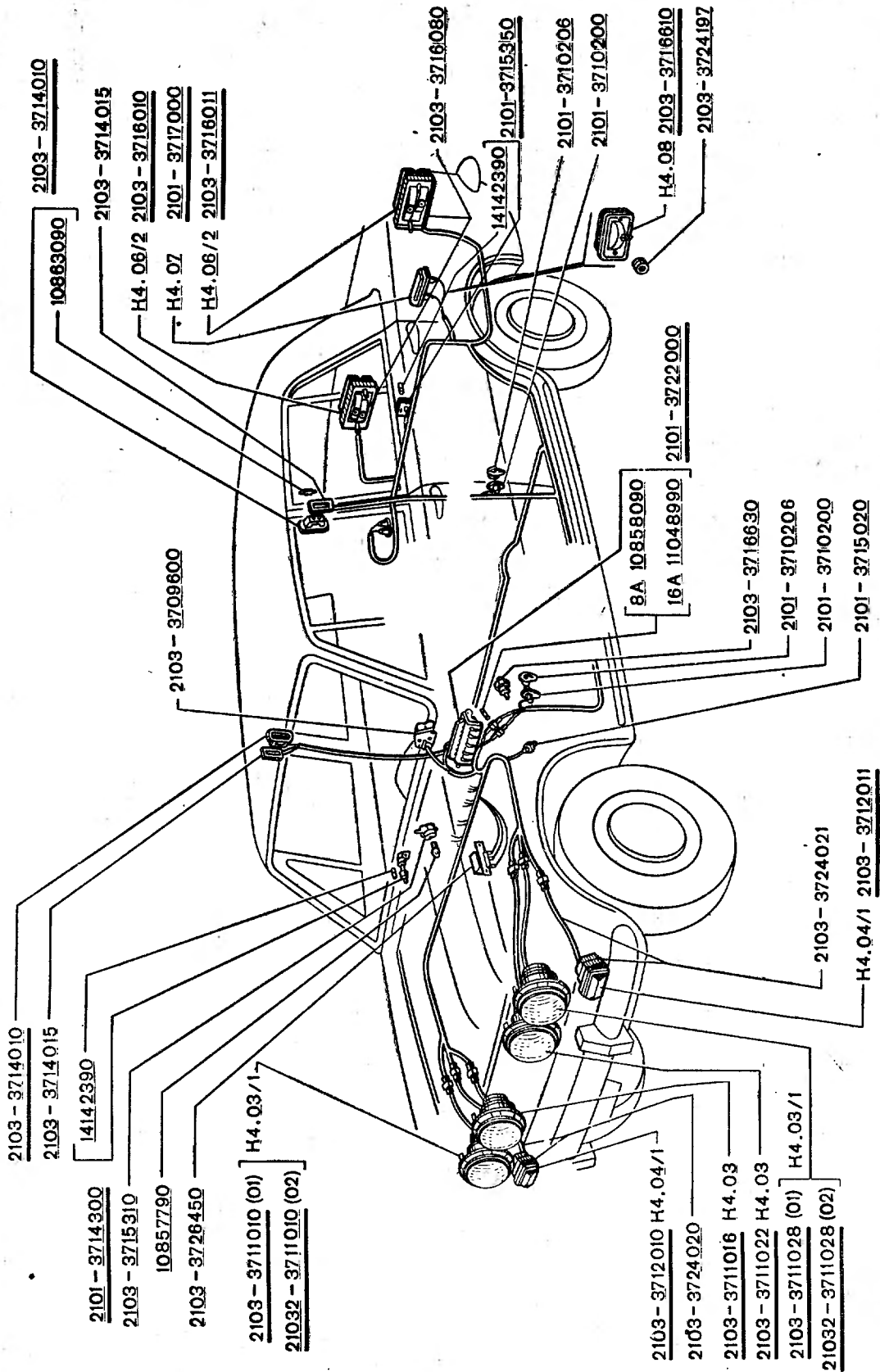
K4.01/2



K4.01/3

ОСВЕЩЕНИЕ НАРУЖНОЕ И ВНУТРЕННЕЕ

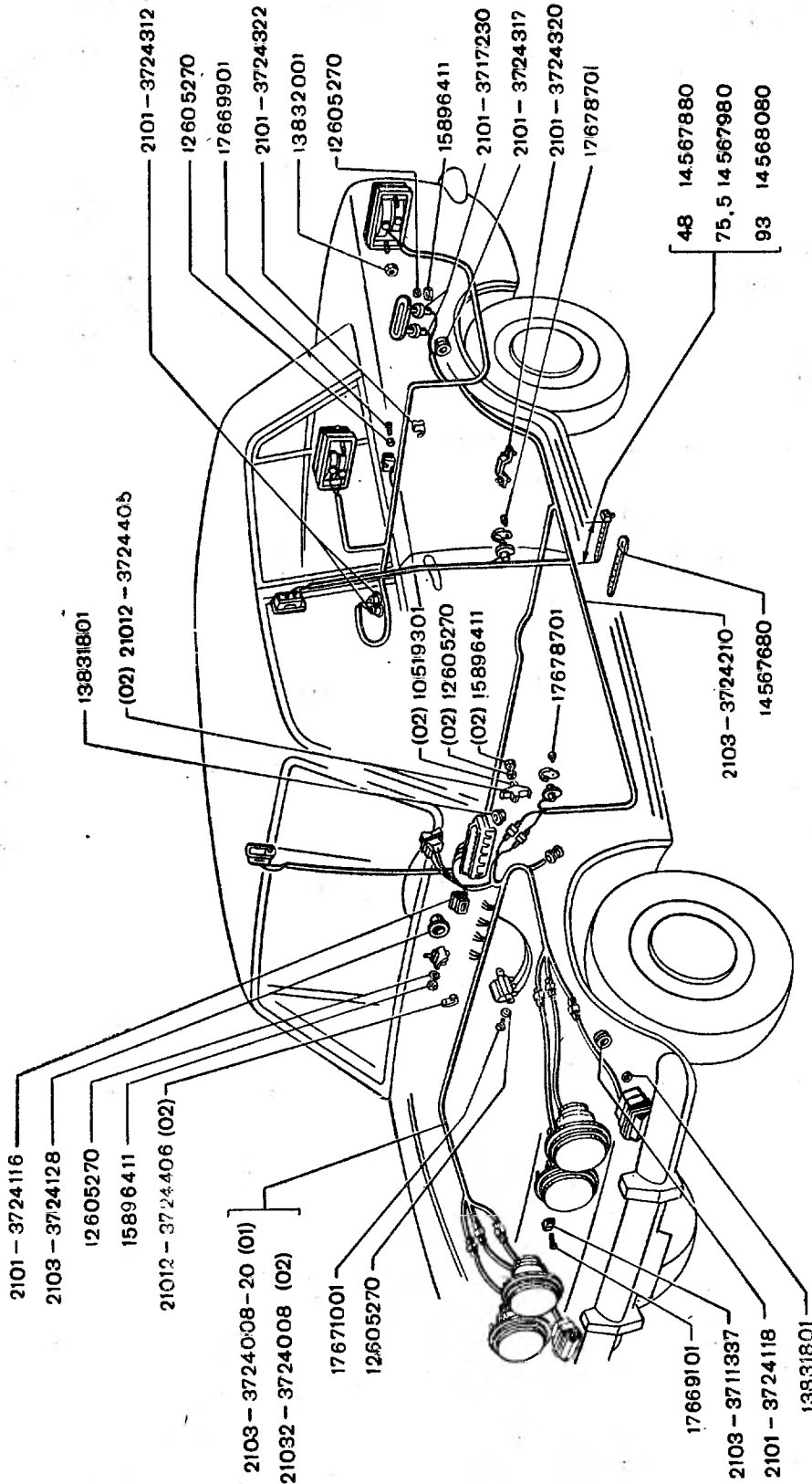




(01)
(02)

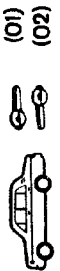
ОСВЕЩЕНИЕ НАРУЖНОЕ И ВНУТРЕННЕЕ

K4.01/4

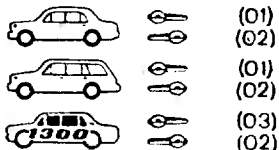
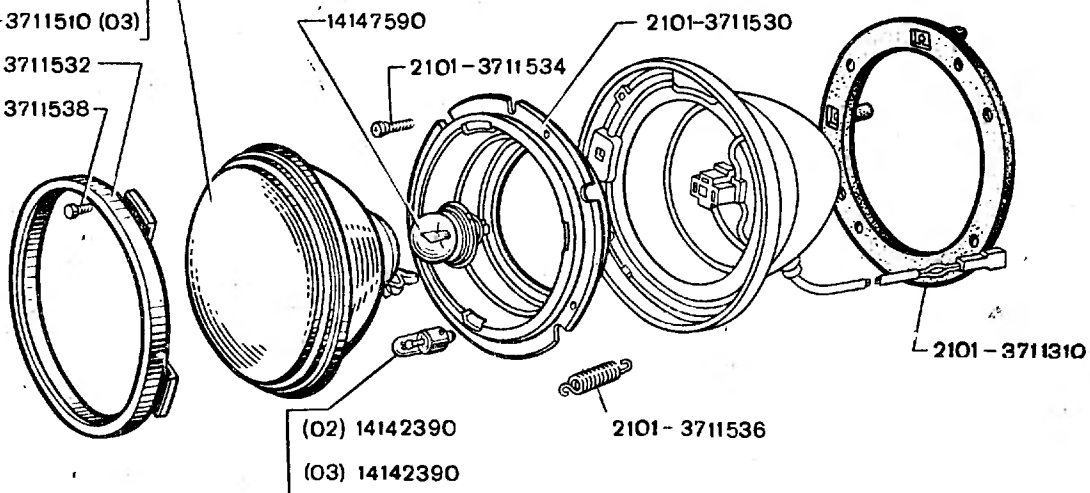


К4.01/5

ОСВЕЩЕНИЕ НАРУЖНОЕ И ВНУТРЕННЕЕ



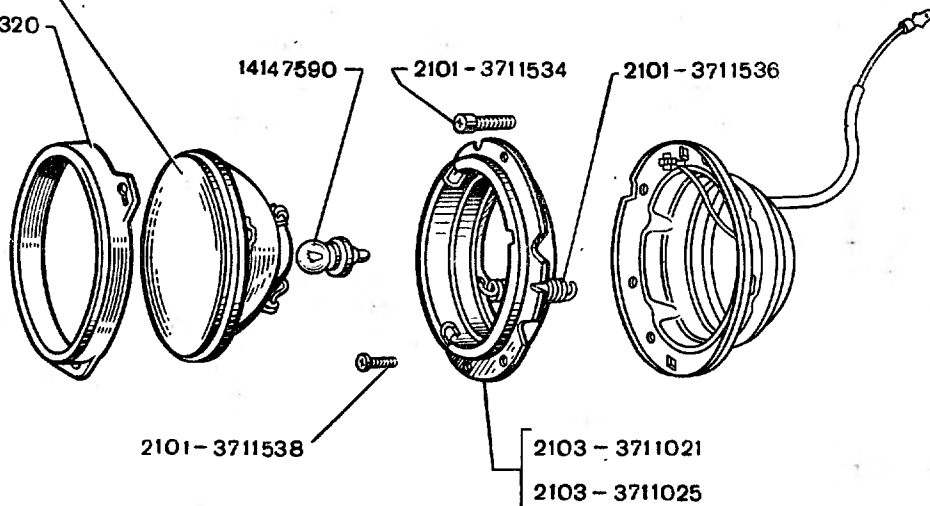
- 2101 - 3711510 (01)
- 21012 - 3711510(02)
- 21011 - 3711510 (03)
- 2101 - 3711532
- 2101 - 3711538



ФАРА

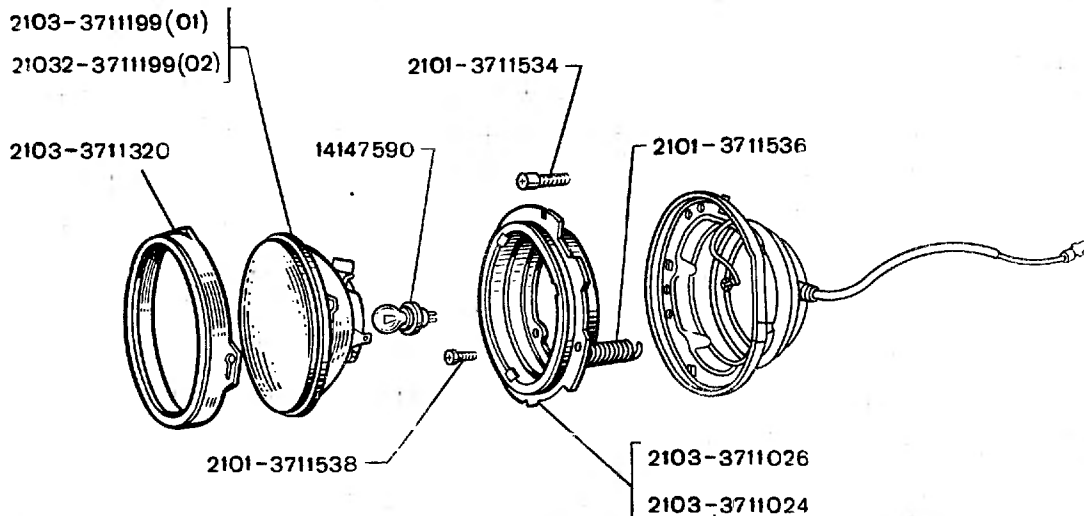
K4.02

- 2103 - 3711200
- 2103 - 3711320



ФАРА ВНУТРЕННЯЯ

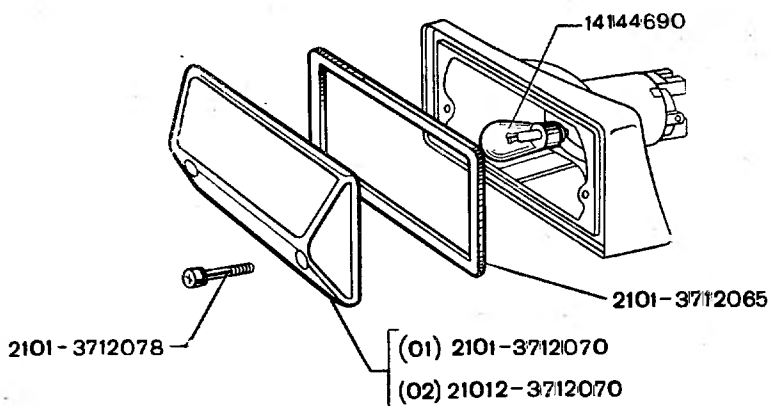
K4.03



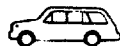
(01)
(02)

ФАРА НАРУЖНАЯ

K4.03/1



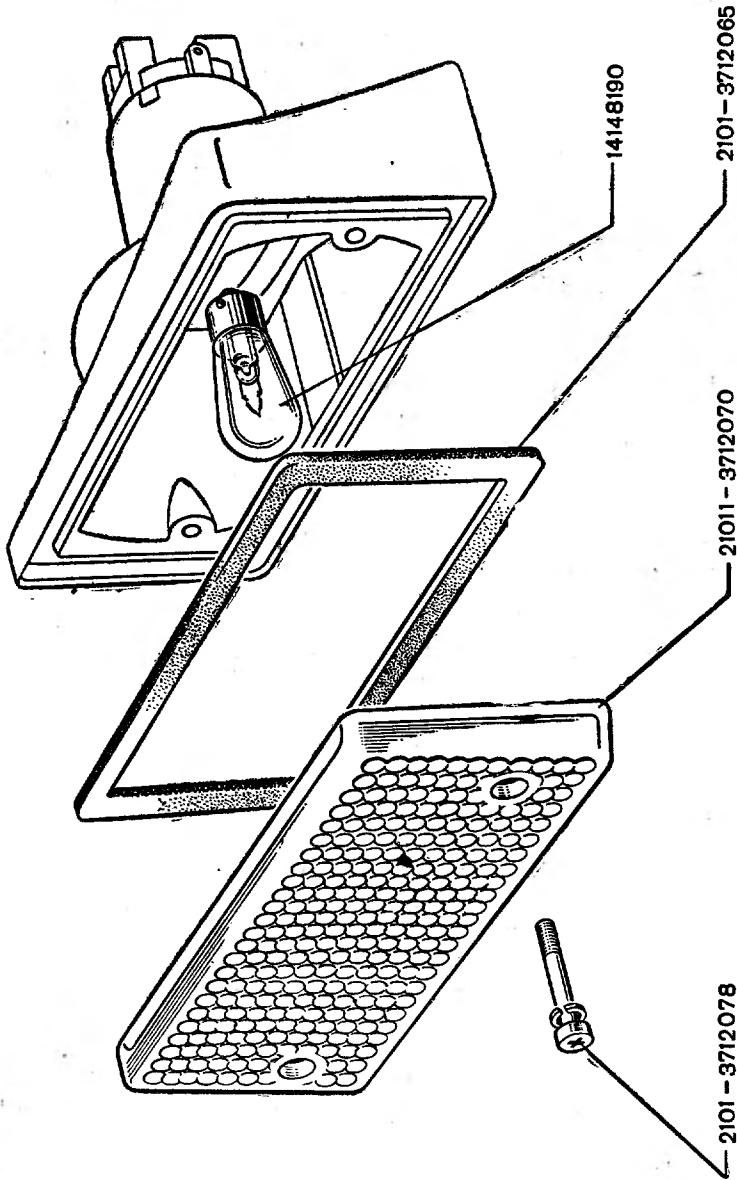
(01)
(02)



(01)
(02)

ПОДФАРНИК

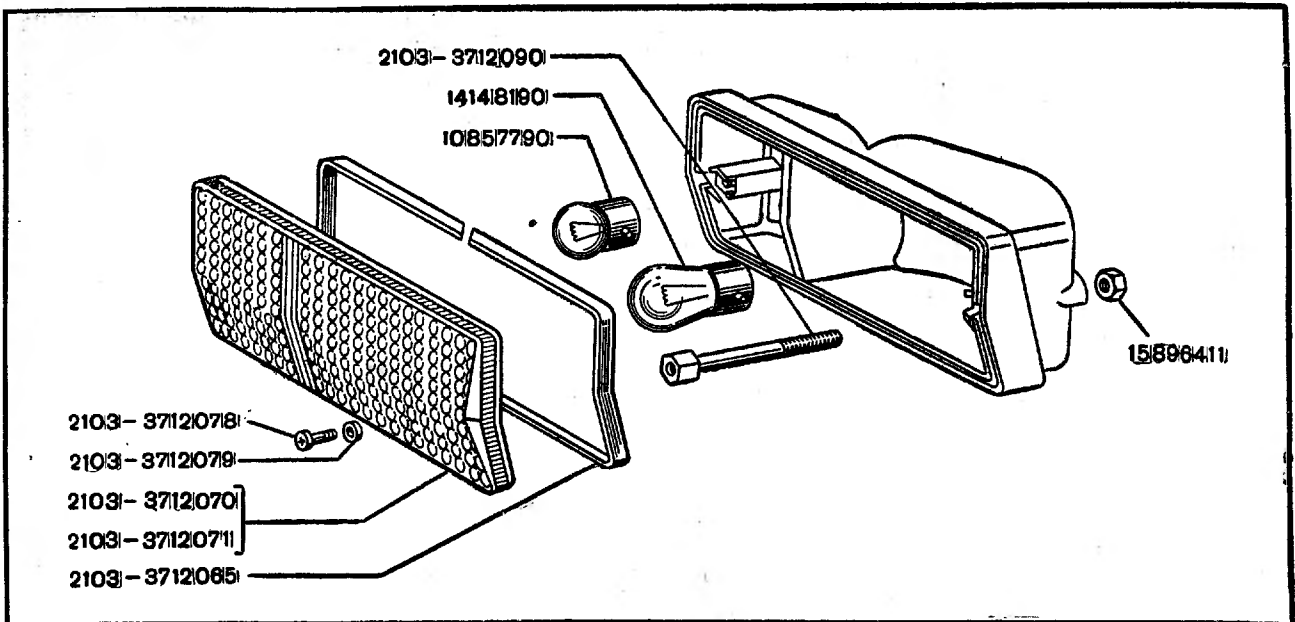
K4.04



К4.04/2

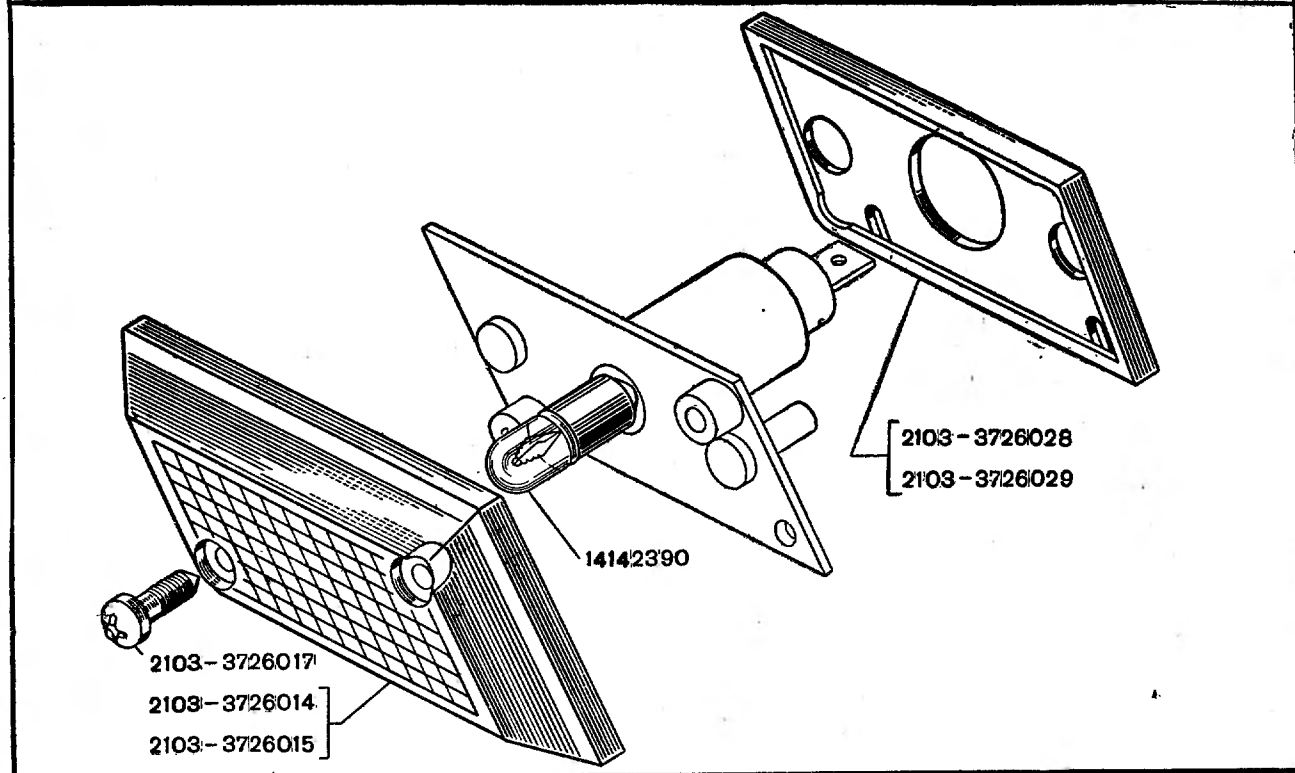
УКАЗАТЕЛЬ ПОВОРОТА





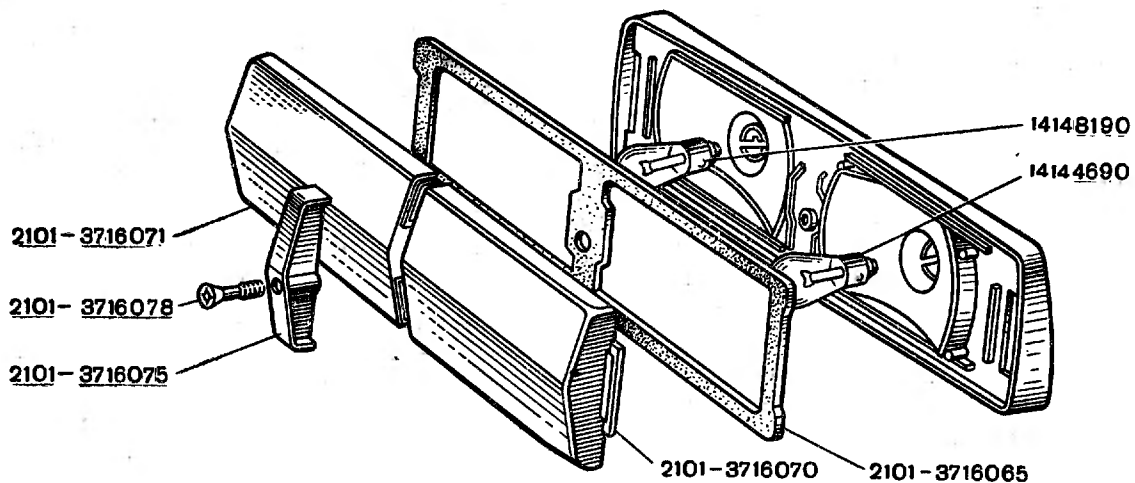
ПОДФАРНИК

K4.04/1



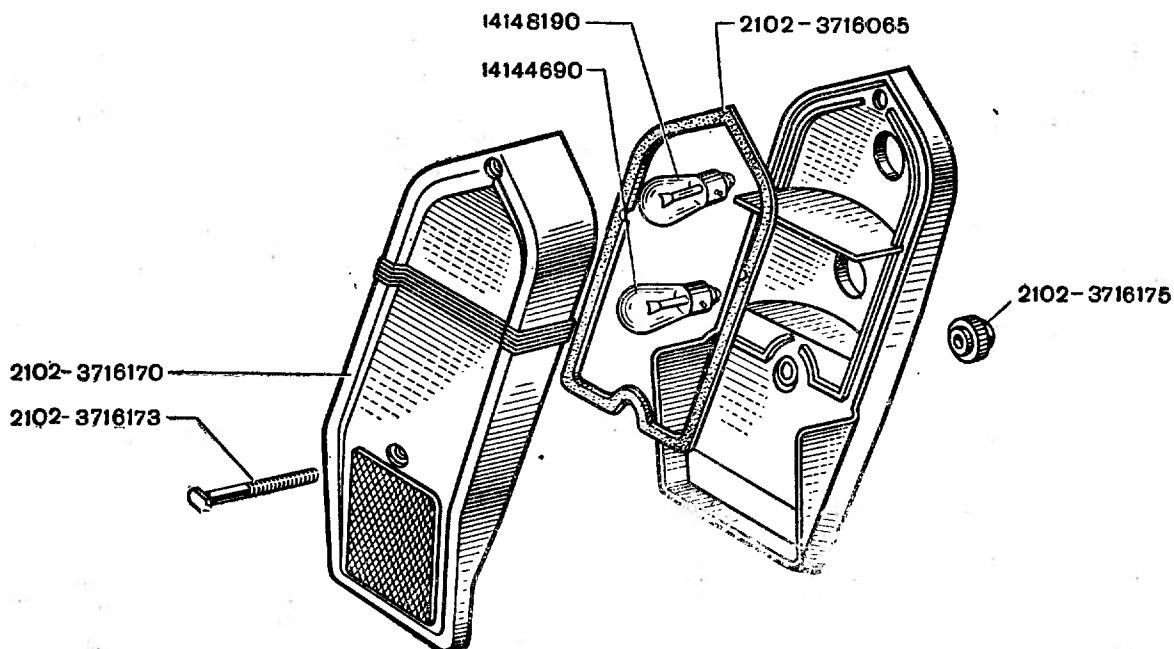
БОКОВОЙ УКАЗАТЕЛЬ ПОВОРОТА

K4.05



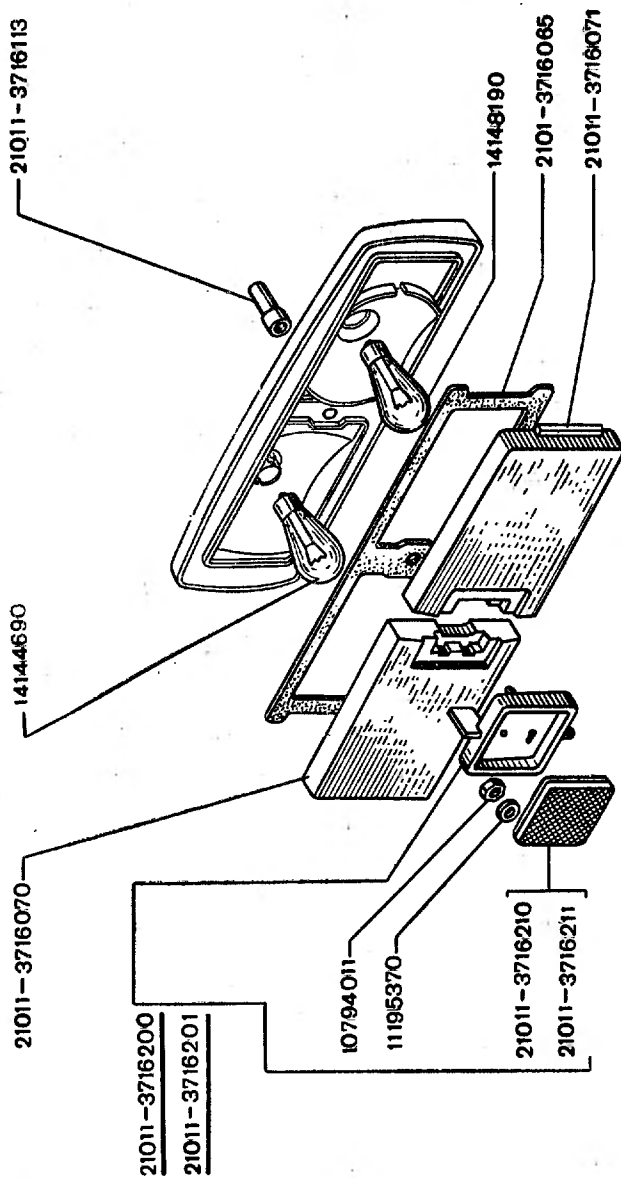
ФОНАРЬ ЗАДНИЙ СИГНАЛЬНЫЙ

K4.06



ФОНАРЬ ЗАДНИЙ СИГНАЛЬНЫЙ

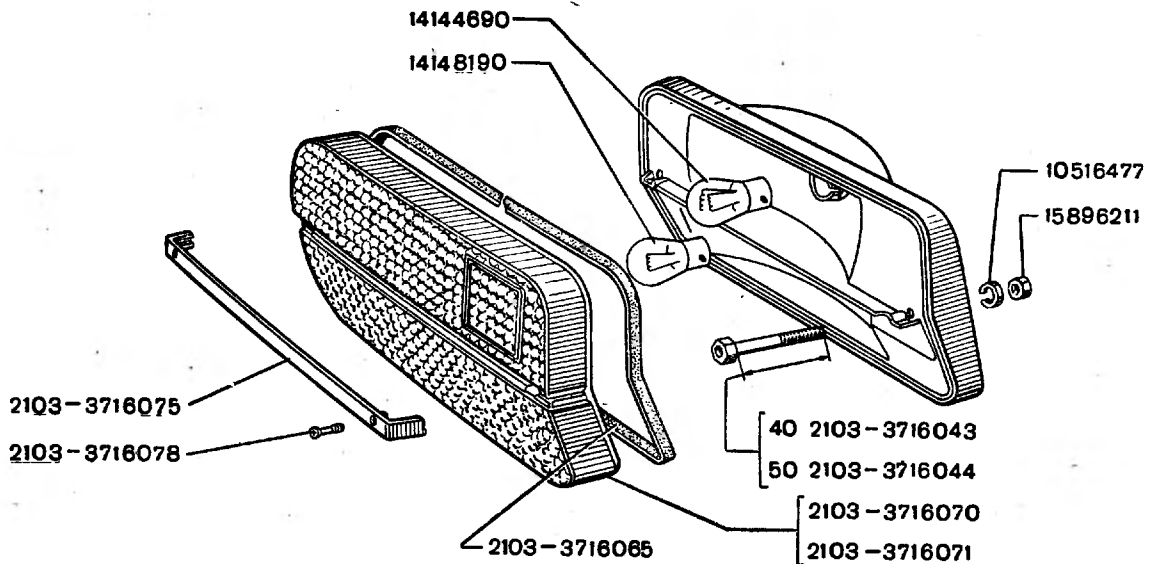
K4.06/1



К4.06/3

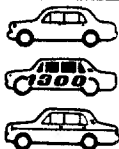
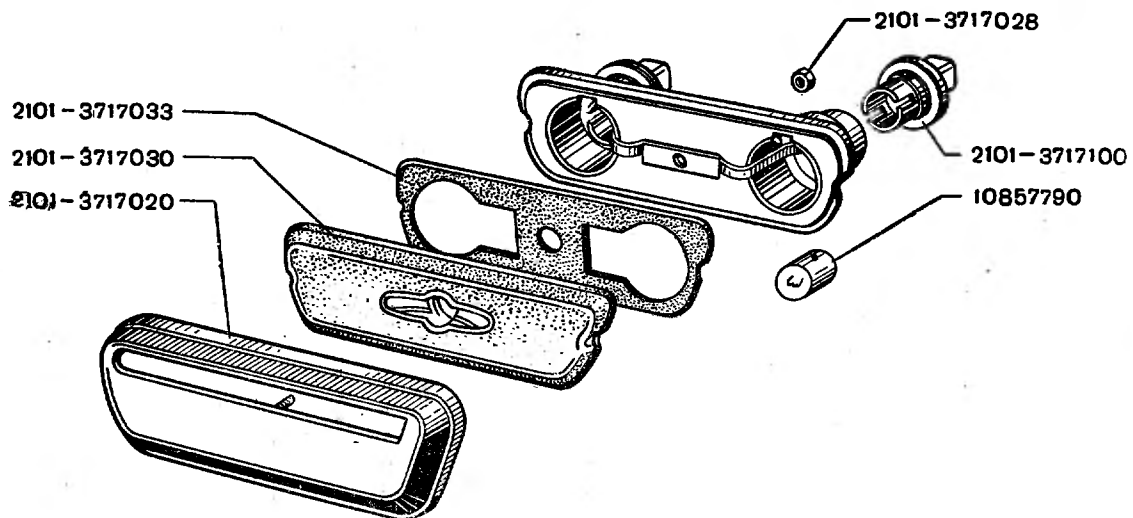
ФОНАРЬ ЗАДНИЙ СИГНАЛЬНЫЙ





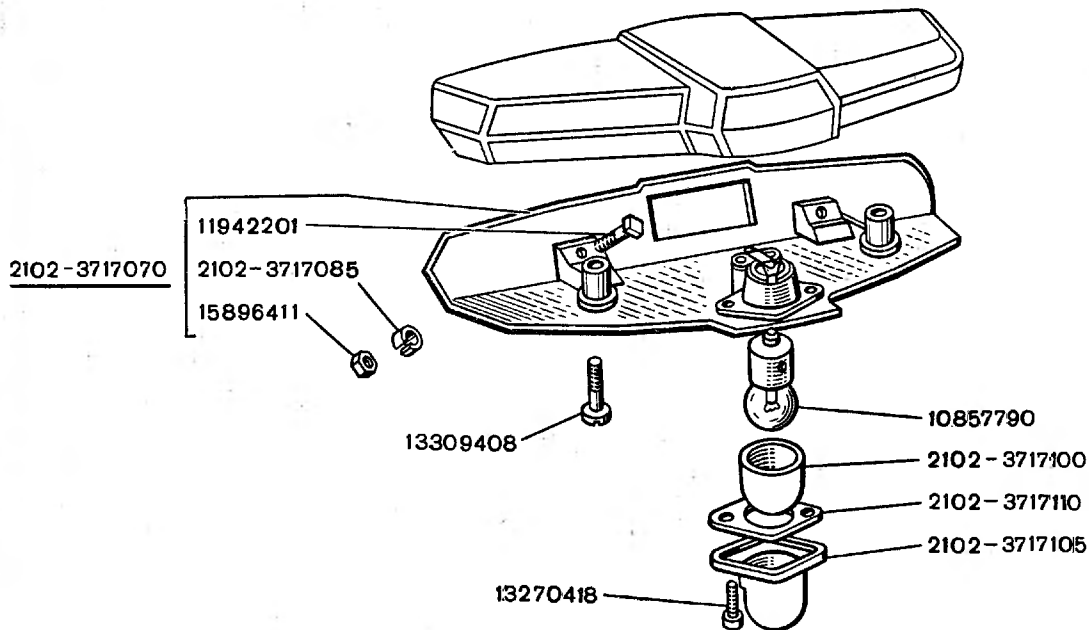
ФОНАРЬ ЗАДНИЙ СИГНАЛЬНЫЙ

K4.06/2



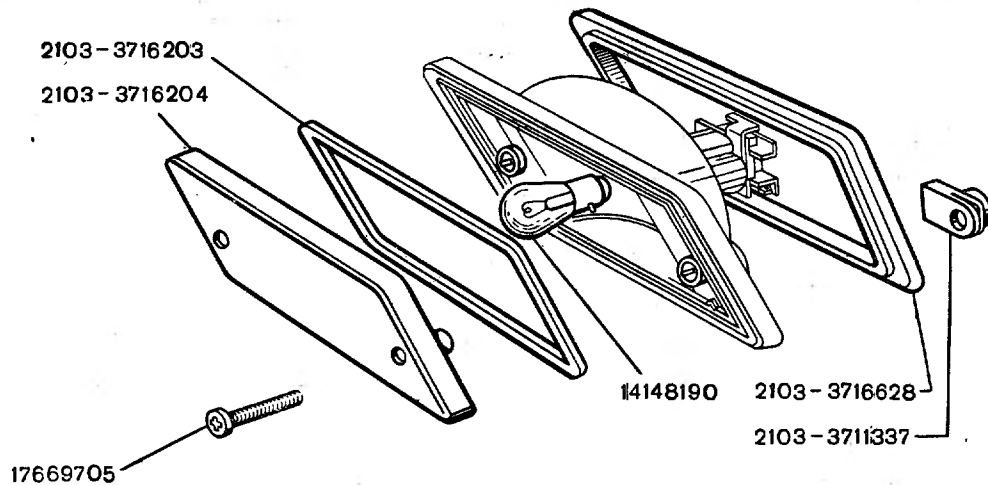
ФОНАРЬ ОСВЕЩЕНИЯ НОМЕРНОГО ЗНАКА

K4.07



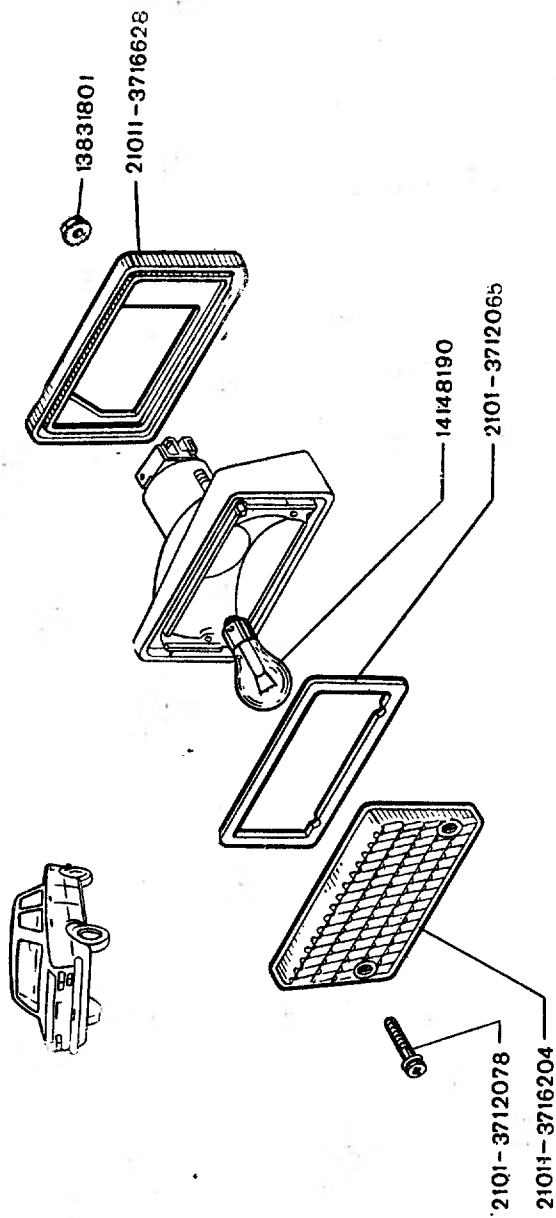
ФОНАРЬ ОСВЕЩЕНИЯ НОМЕРНОГО ЗНАКА

K4.07/1



ФОНАРЬ ЗАДНЕГО ХОДА

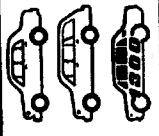
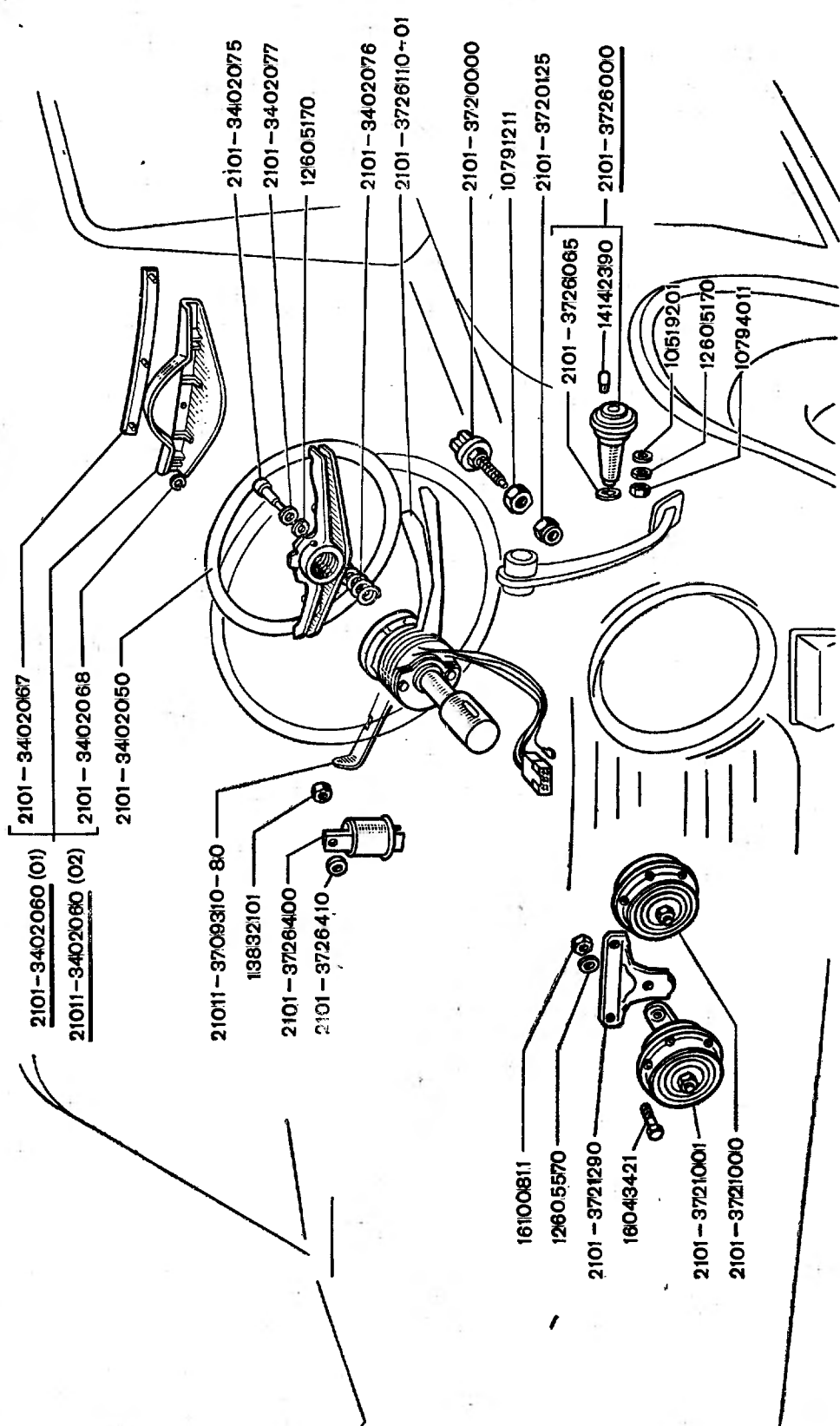
K4.08



К4.08/1

ФОНАРЬ ЗАДНЕГО ХОДА

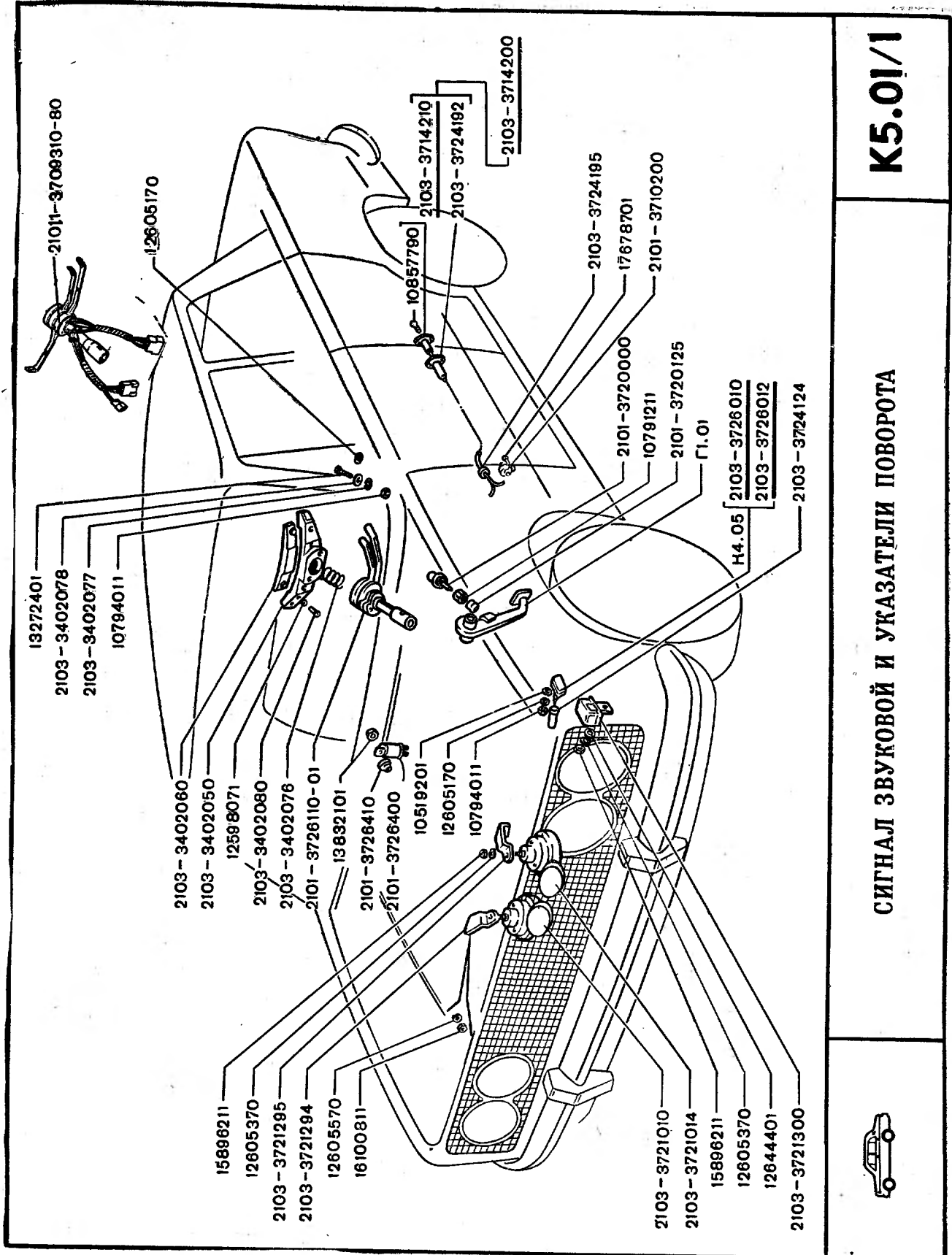




(01)
(01)
(02)

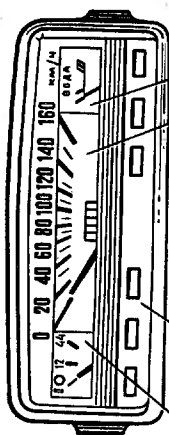
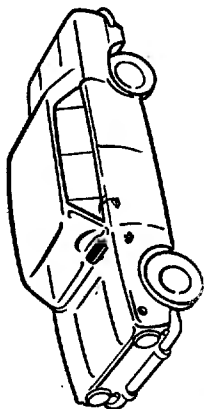
СИГНАЛ ЗВУКОВОЙ И УКАЗАТЕЛИ ПОВОРОТА

K5.01



СИГНАЛ ЗВУКОВОЙ И УКАЗАТЕЛИ ПОВОРОТА

K5.01/1



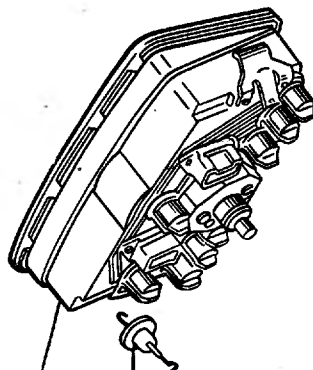
2101-3806010 — 2101-3804010

2101-3801000 (01) — 2101-3802010

2101-3801010 (03)

2101-3801010 (02)

2101-3801214



10858390

2101-3803150

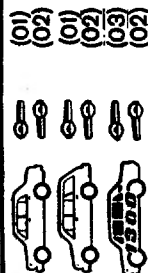
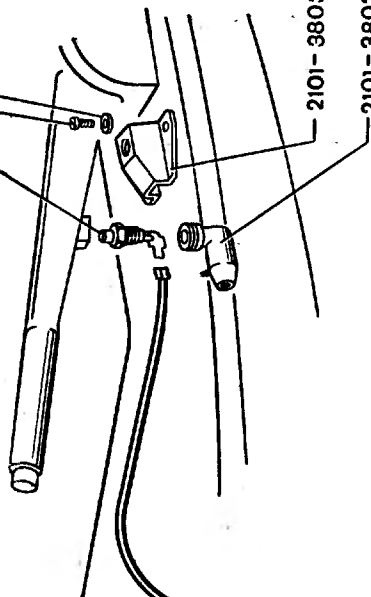
2101-3803130

17670001

12605270

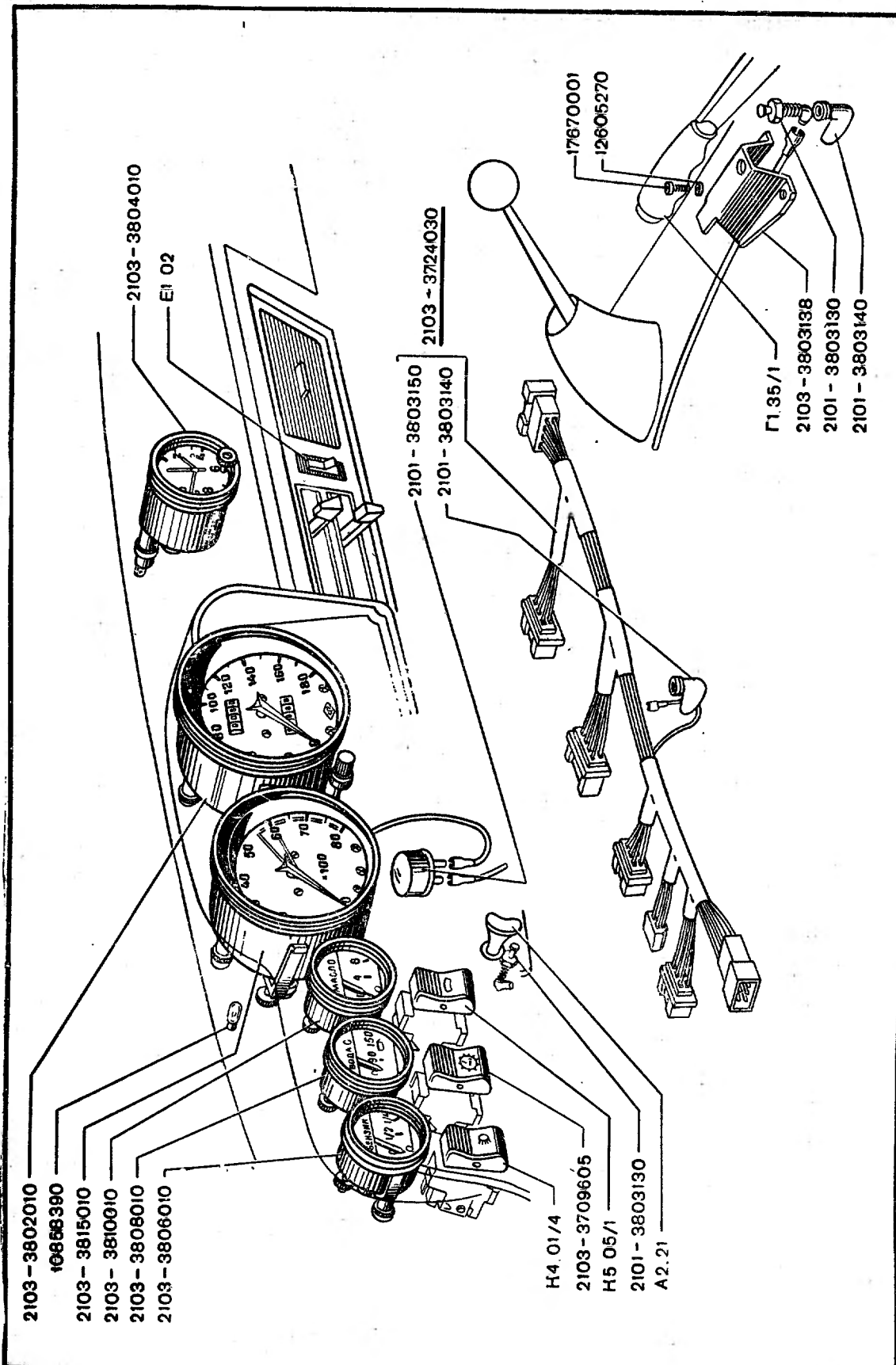
2101-3803138

2101-3803140



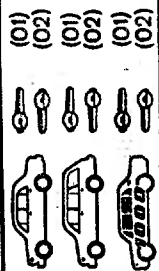
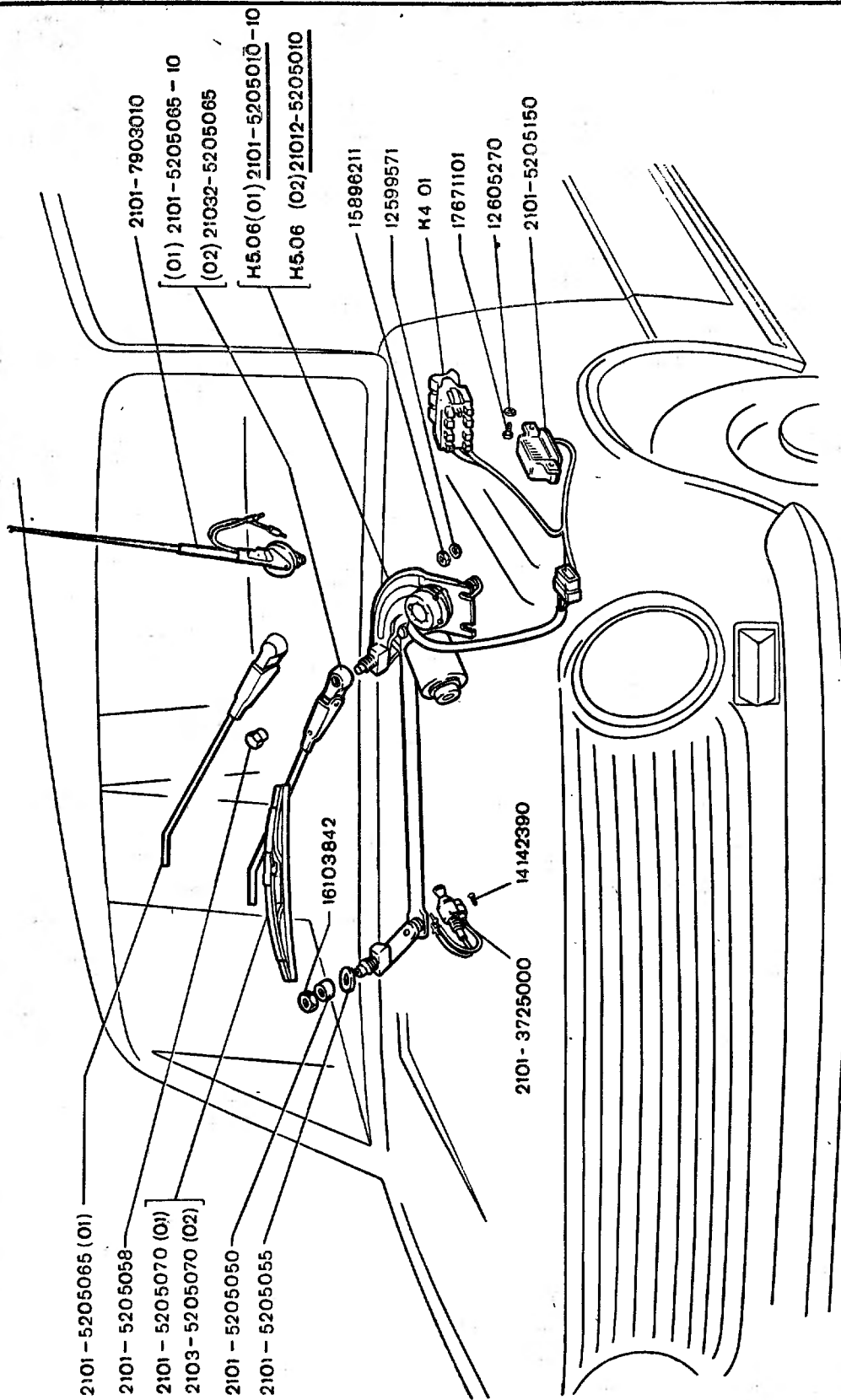
ПРИБОРЫ

K5.03



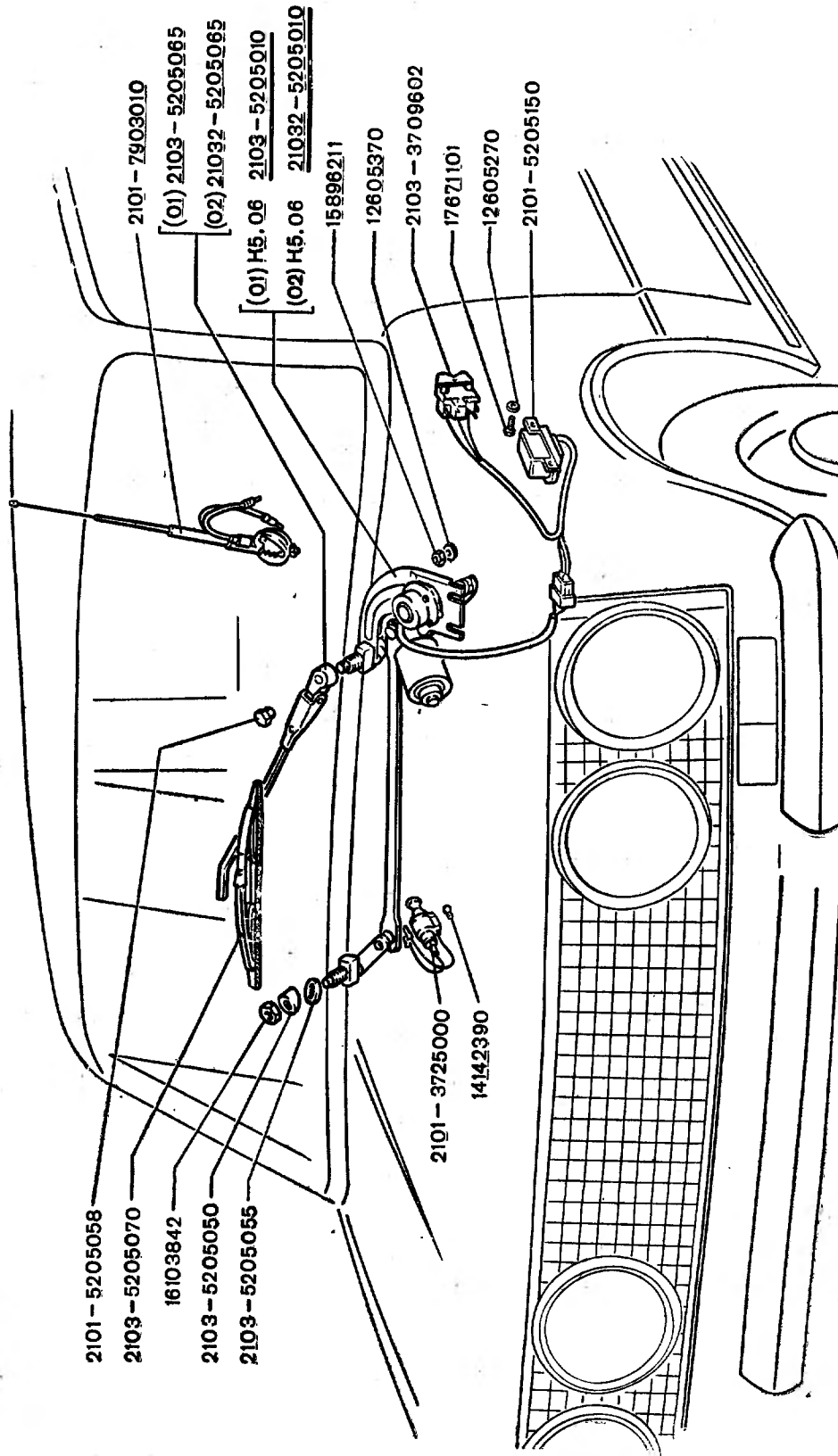
ПРИБОРЫ

K5.03/1



СТЕКЛОЧИСТИТЕЛЬ И ДРУГОЕ ОБОРУДОВАНИЕ

K5.05



2101 - 5205058

2103 - 5205070

16103842

2103 - 5205050

2103 - 5205055

2101 - 7903010

(01) 2103 - 5205065

(02) 21032 - 5205065

(01) H5.06 2103 - 5205010

(02) H5.06 21032 - 5205010

15896211

12605370

2103 - 3709602

17671101

12605270

2101 - 5205150

2101 - 3725000

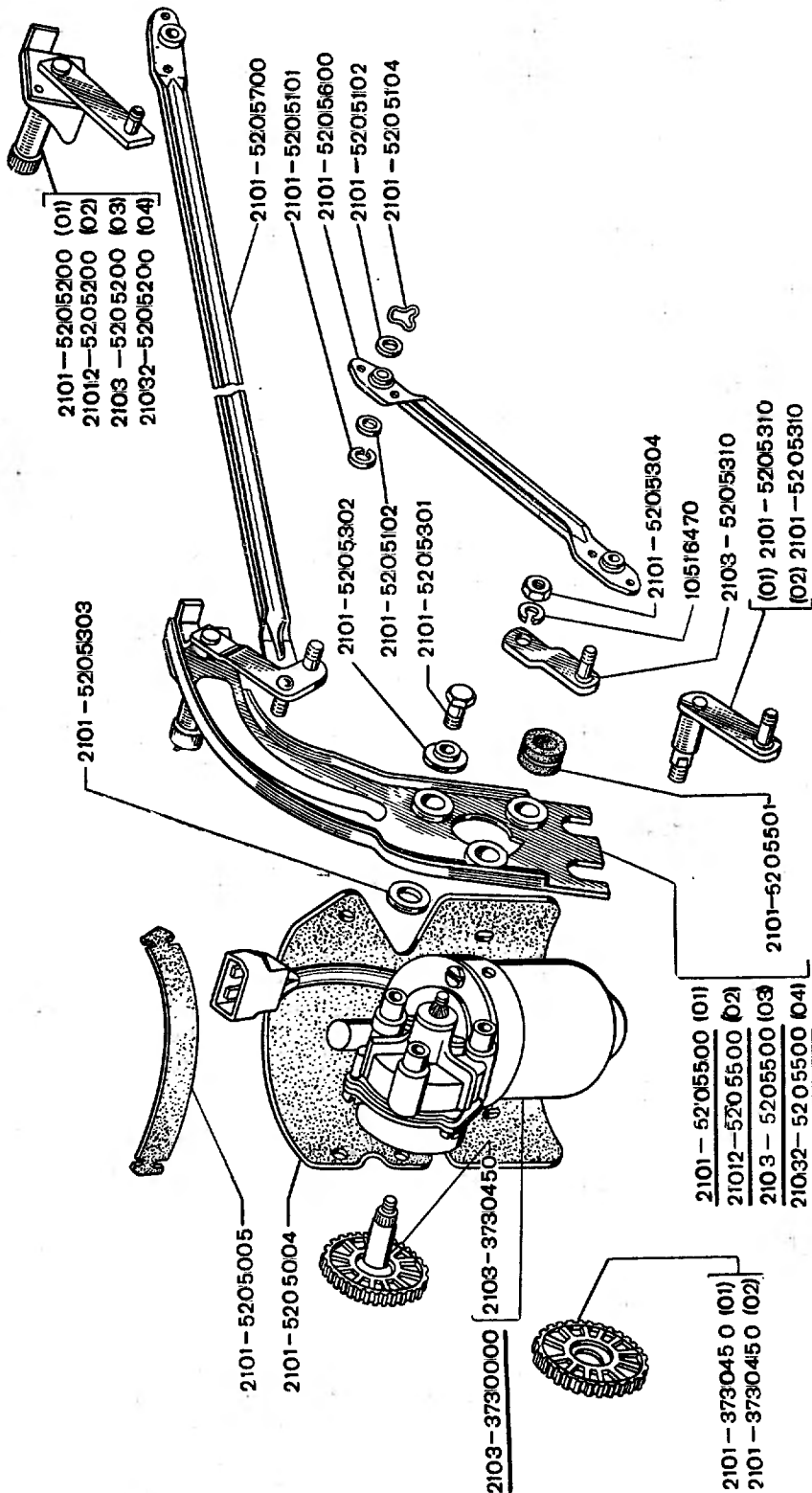
14142390



(01)
(02)

СТЕКЛОЧИСТИТЕЛЬ И ДРУГОЕ ОБОРУДОВАНИЕ

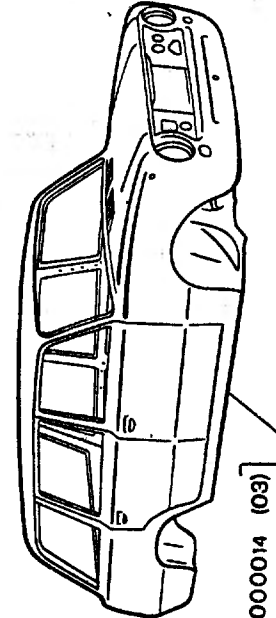
K5.05/1



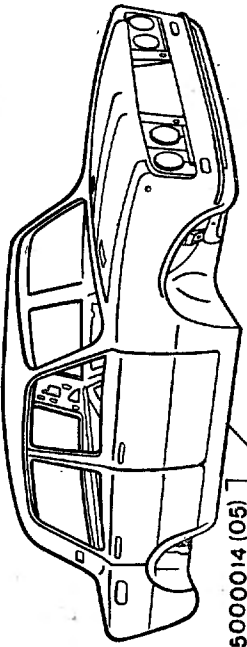
	(01)
	(02)
	(01)
	(02)
	(01)
	(02)
	(03)
	(04)

K5.06

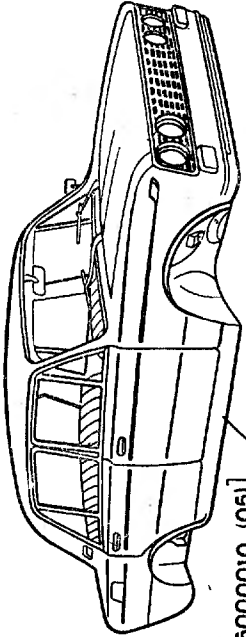
СТЕКЛООЧИСТИТЕЛЬ



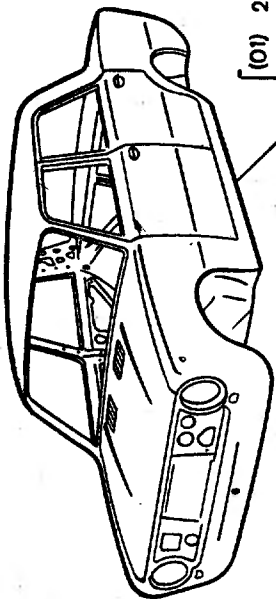
2102 - 5000014 (03)
21022 - 5000014 (04)



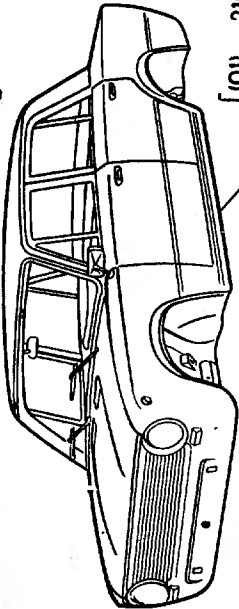
2103 - 5000014 (05)
21032 - 5000014 (06)



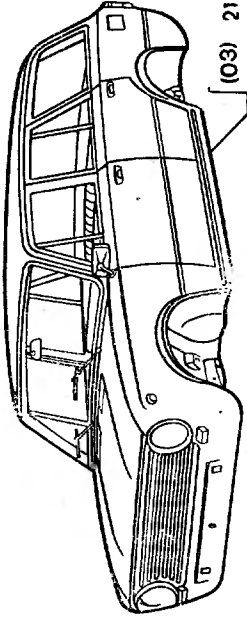
2103 - 5000010 (05)
21032 - 5000010 (06)



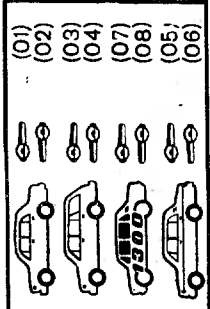
(01) 2101 - 5000014
(02) 21012 - 5000014
(07) 21011 - 5000014
(08) 21014 - 5000014



(01) 2101 - 5000010
(02) 21012 - 5000010
(07) 21011 - 5000010
(08) 21014 - 5000010

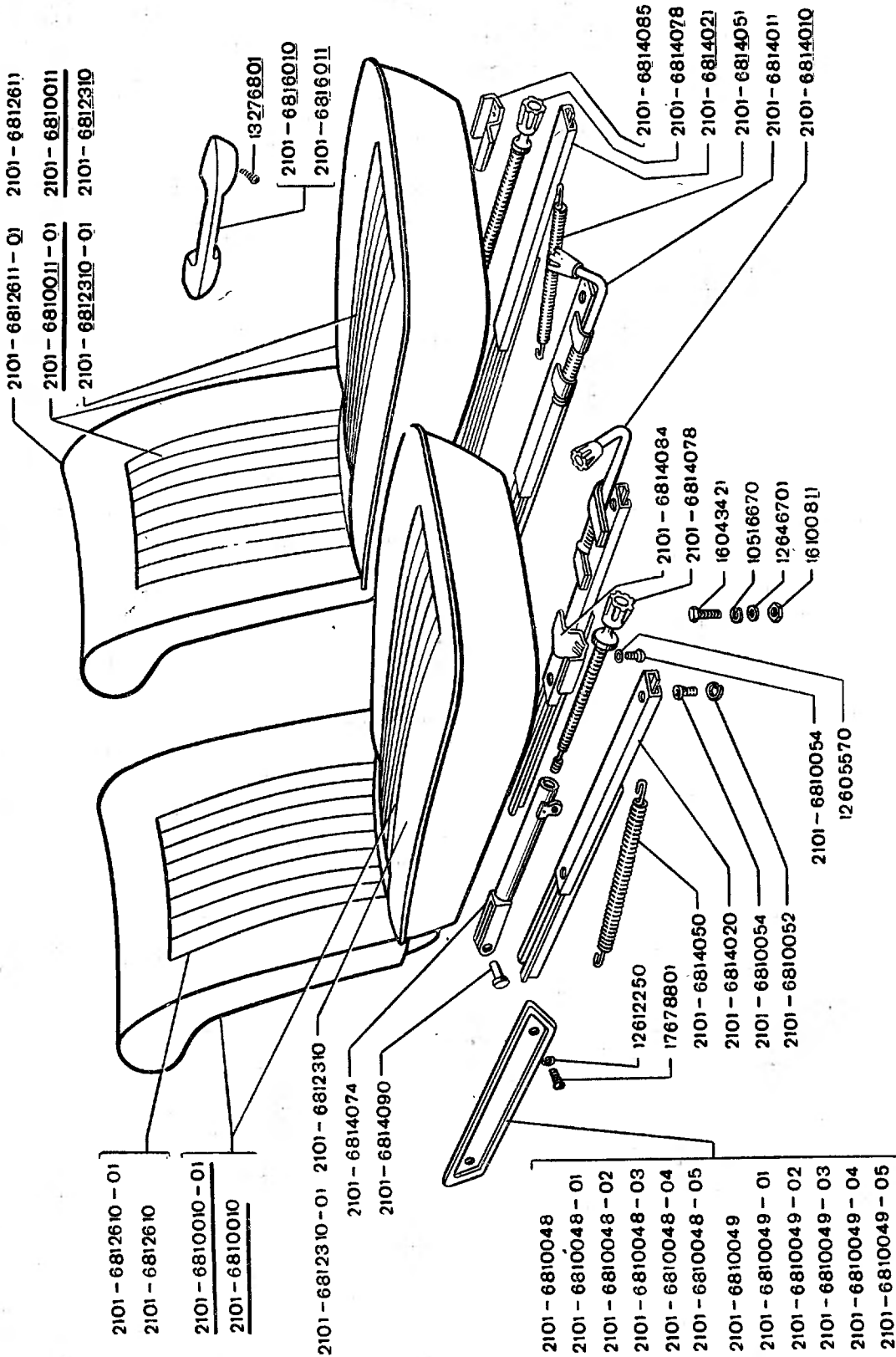


(03) 2102 - 5000010
(04) 21022 - 5000010



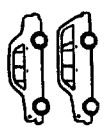
KV30B

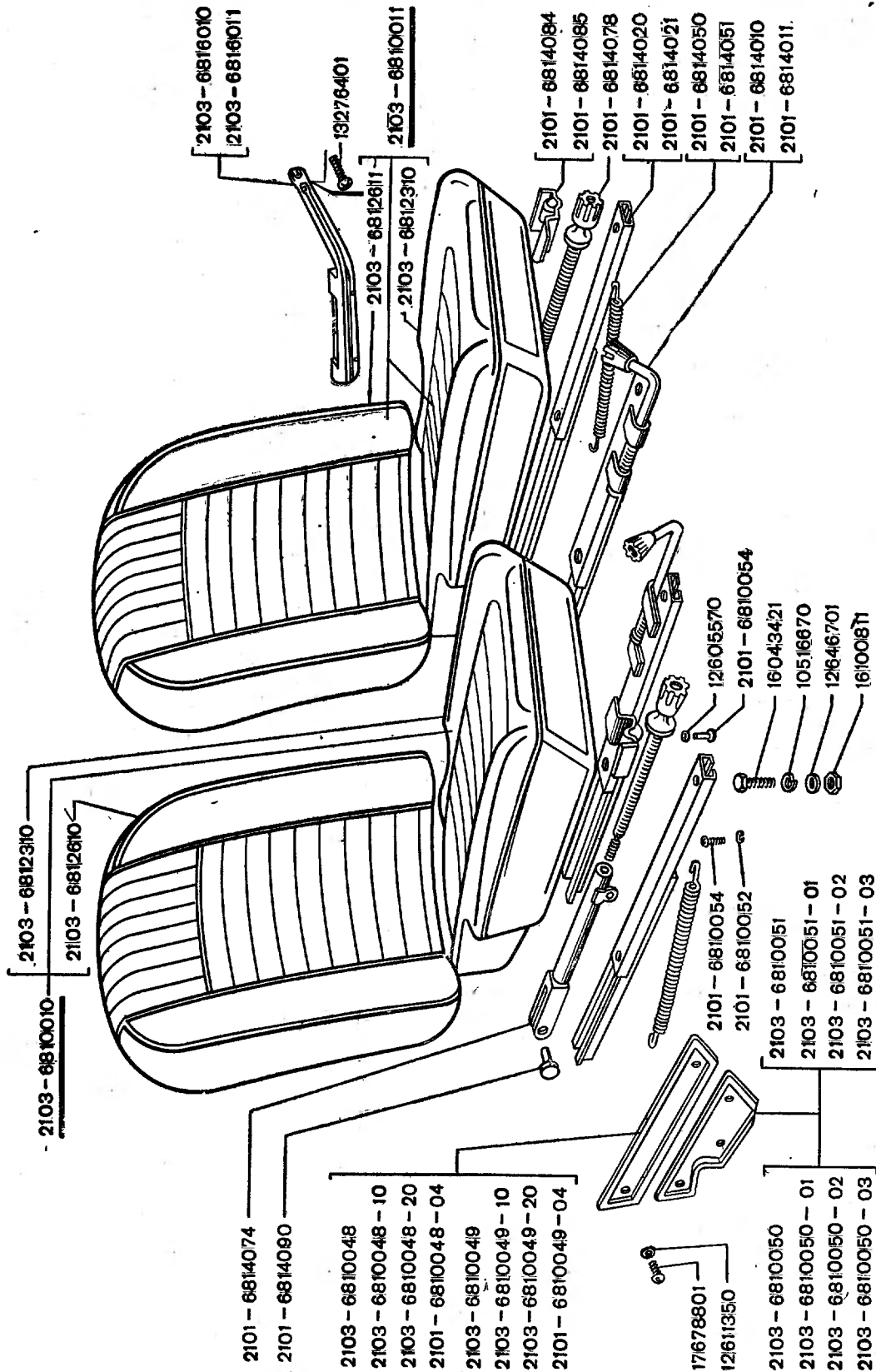
MO.01



MI.01

СИДЕНЬЯ ПЕРЕДНИЕ

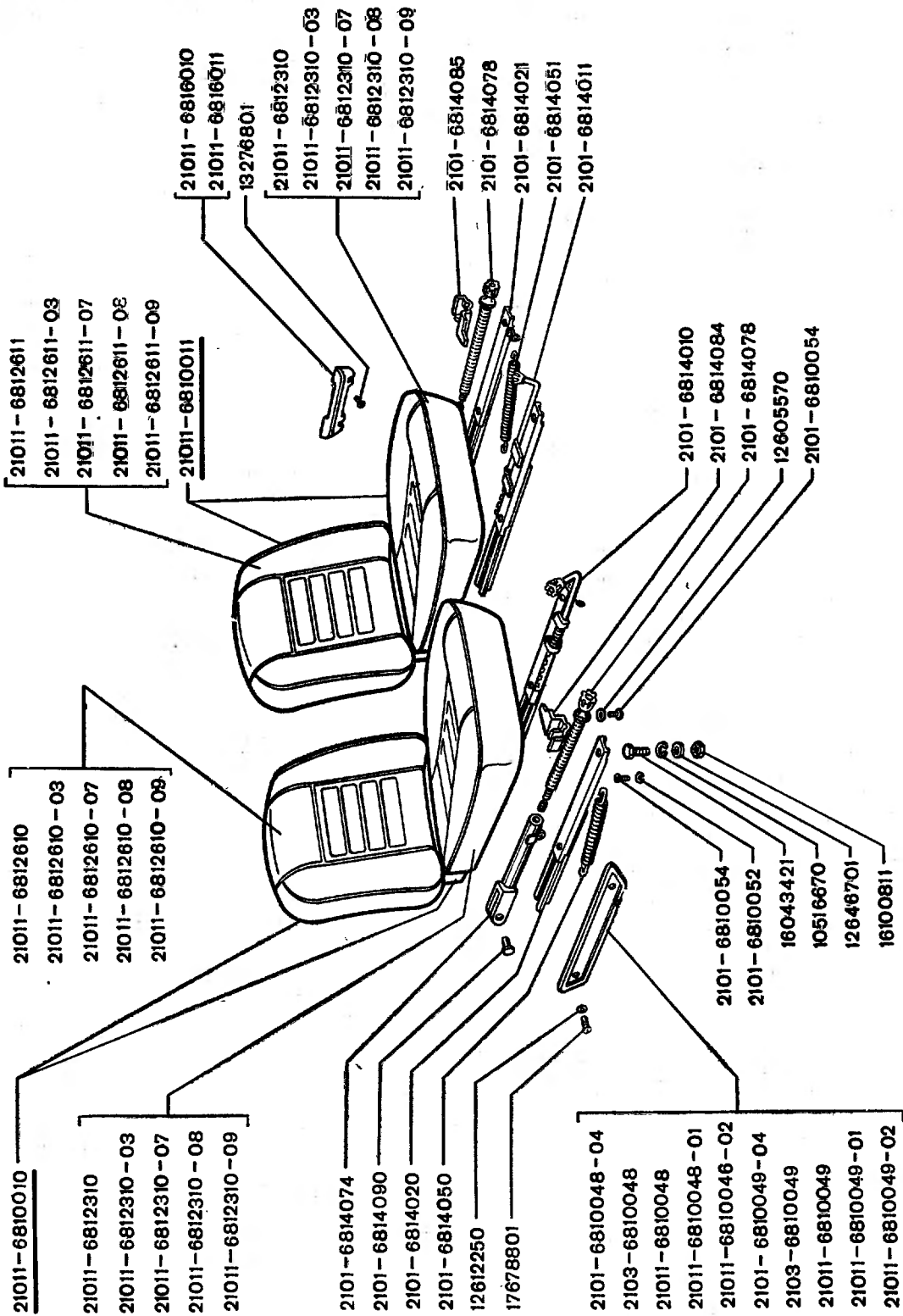




СИДЕНЬЯ ПЕРЕДНИЕ



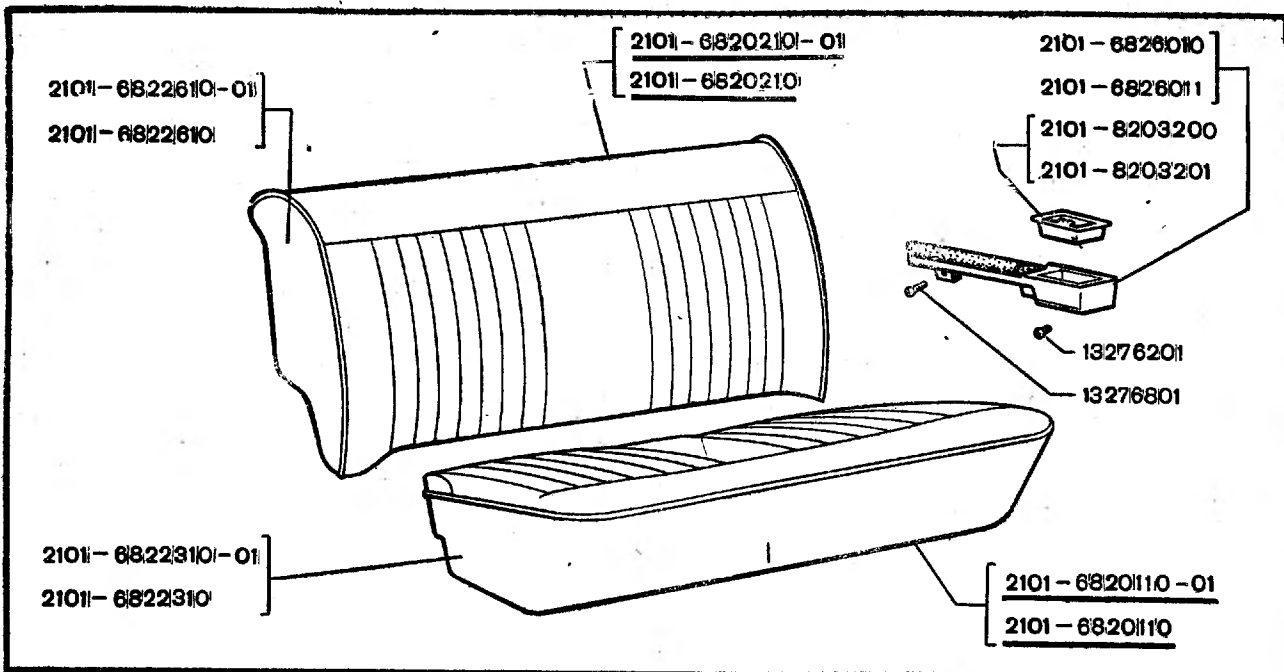
MI.01/1



MI.01/2

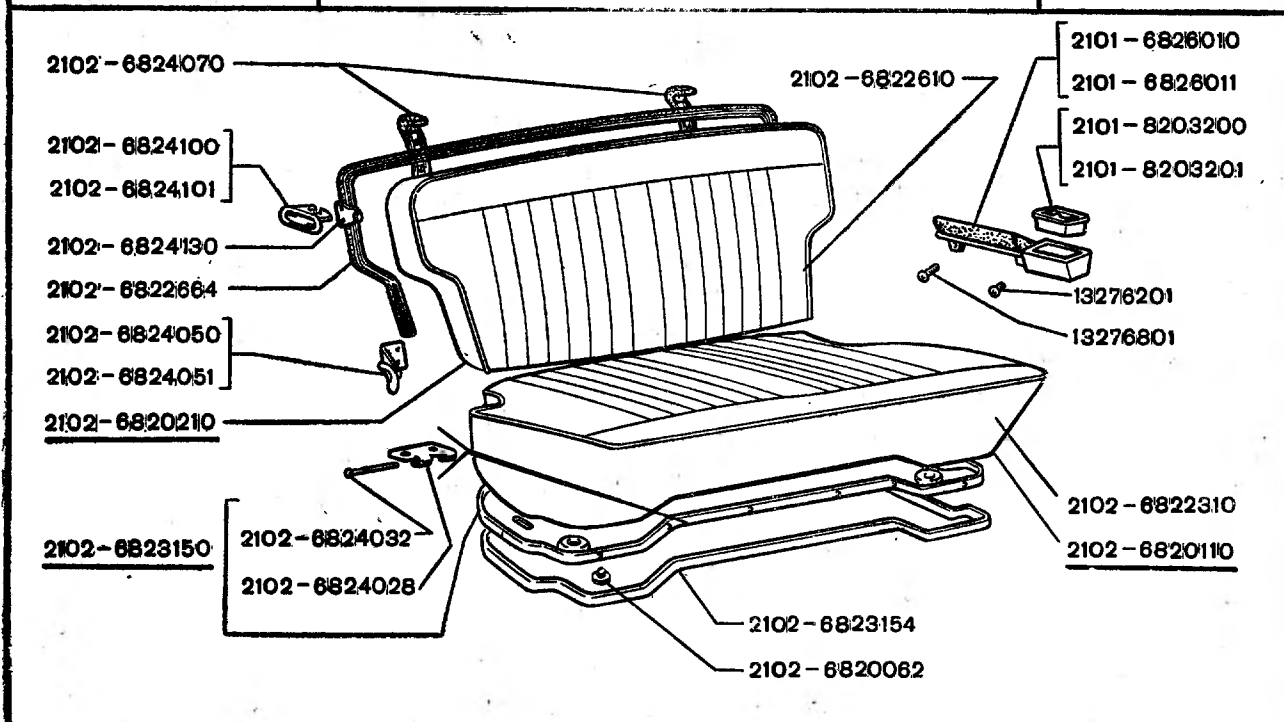
СИДЕНЬЯ ПЕРЕДНИЕ





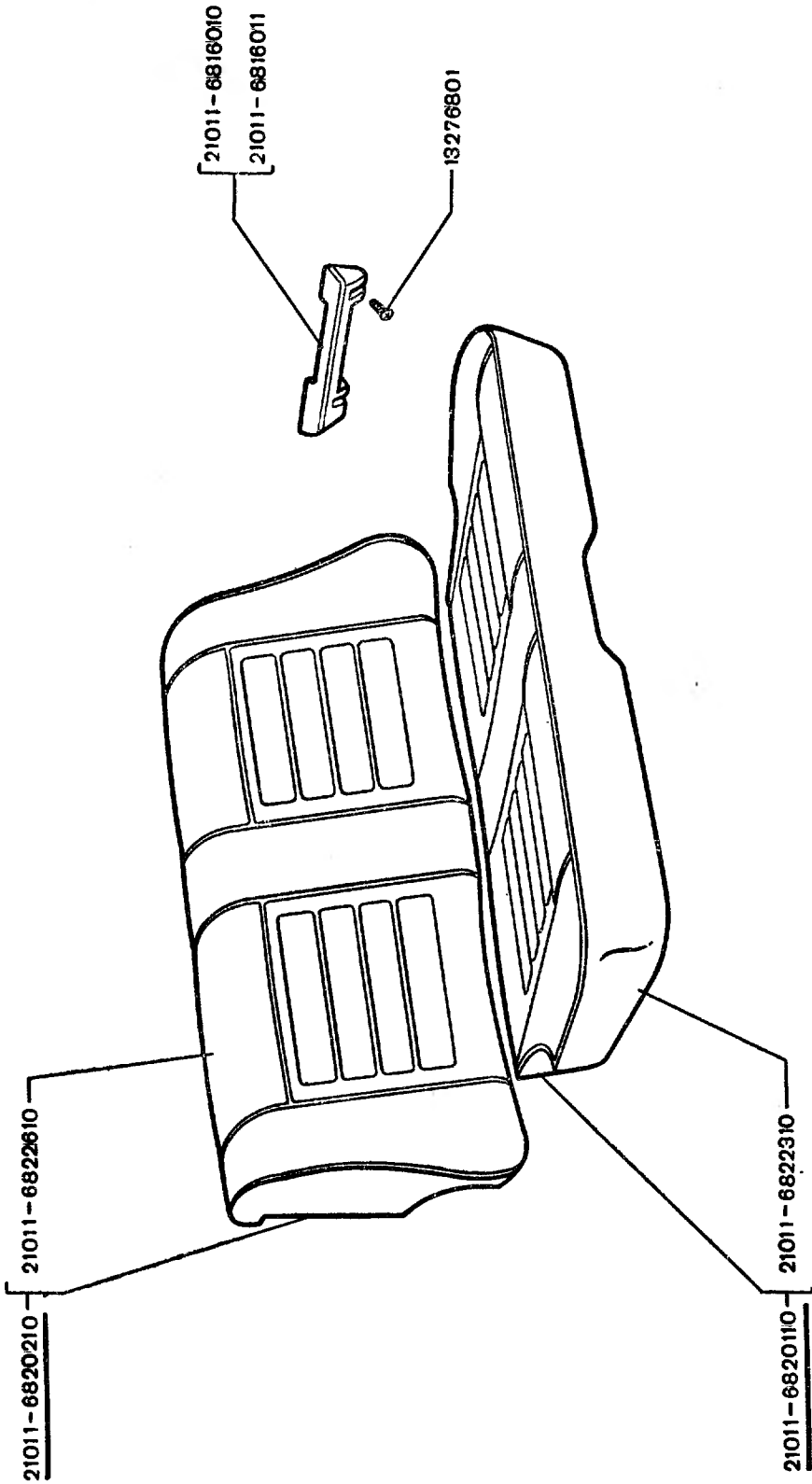
СИДЕНЬЕ ЗАДНЕЕ

MI.02



СИДЕНЬЕ ЗАДНЕЕ

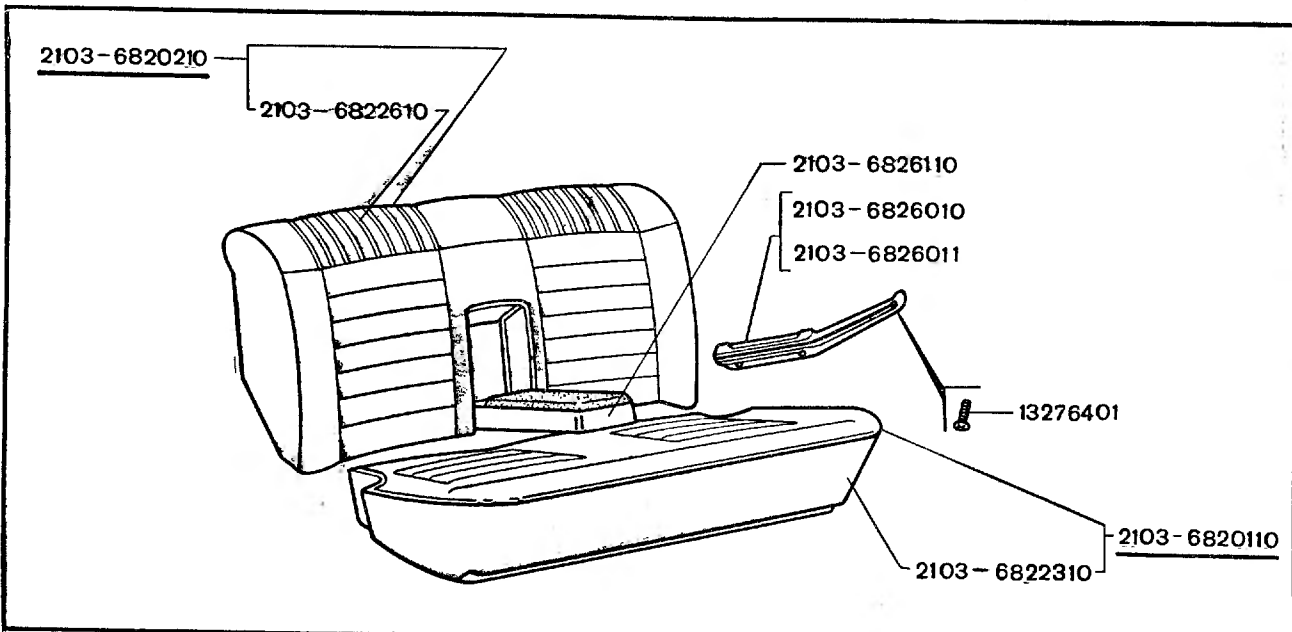
MI.02/1



MI.02/3

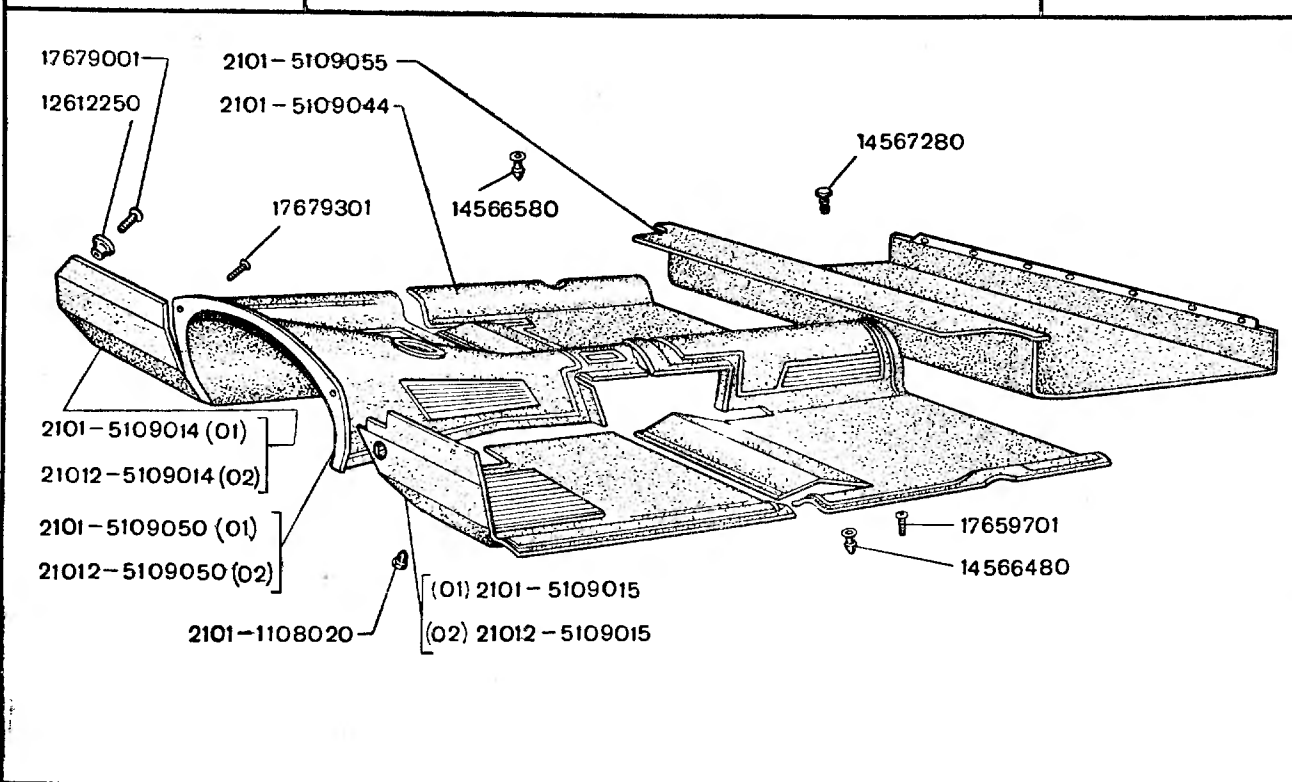
СИДЕНЬЕ ЗАДНЕЕ





СИДЕНЬЕ ЗАДНЕЕ

MI.02/2



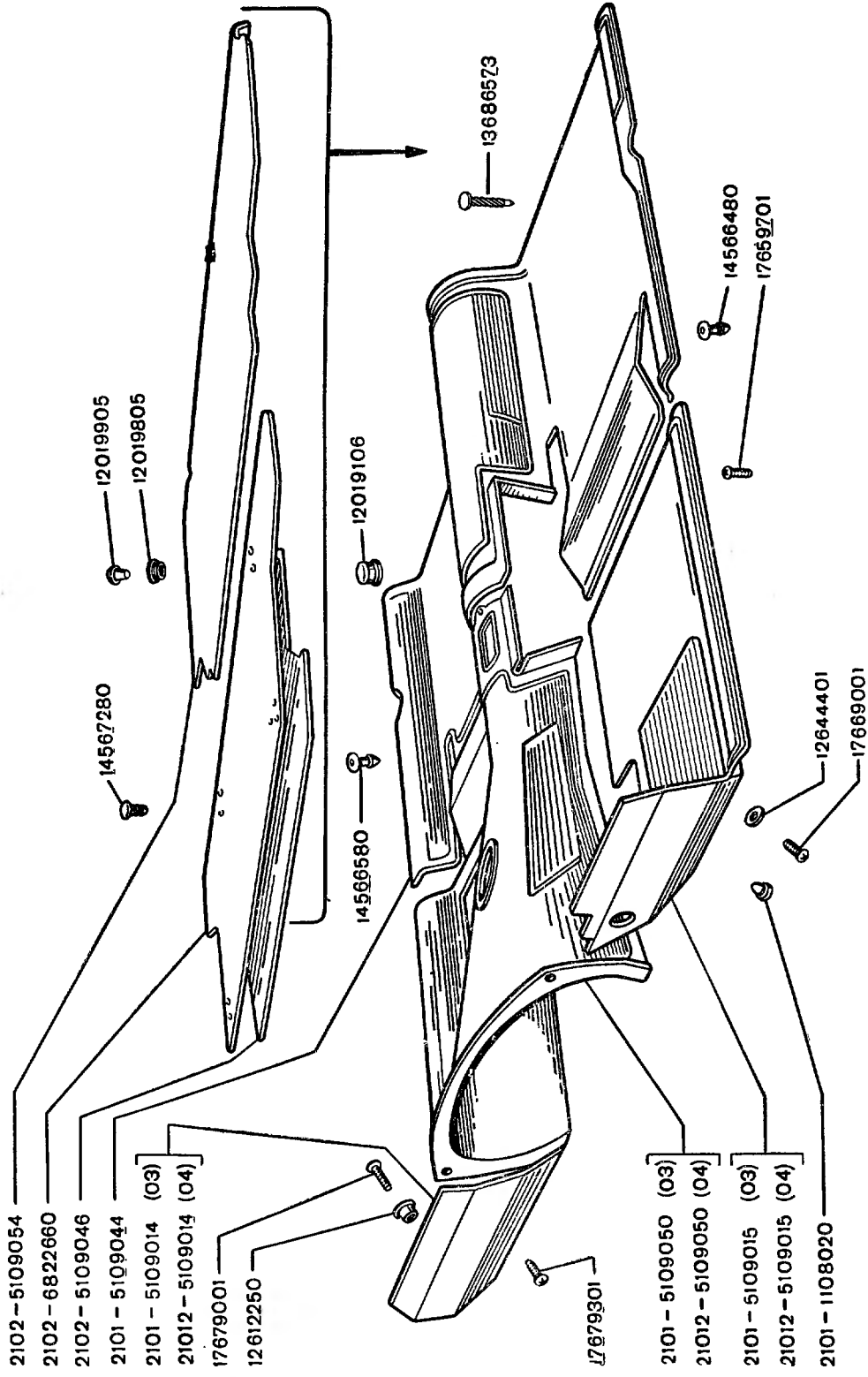
(01)
(02)



(01)
(02)

КОВРИКИ ПОЛА И БАГАЖНИКА

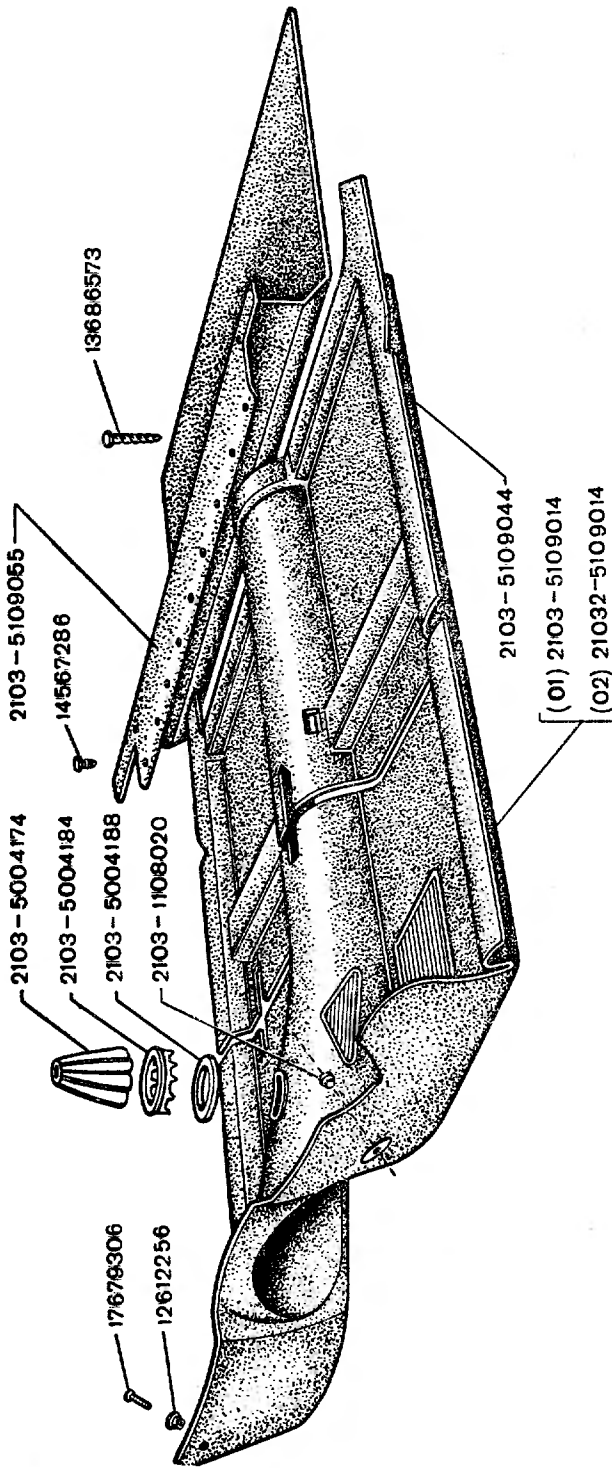
MI.06



MI.06/1

КОВРИКИ ПОЛА И БАГАЖНИКА

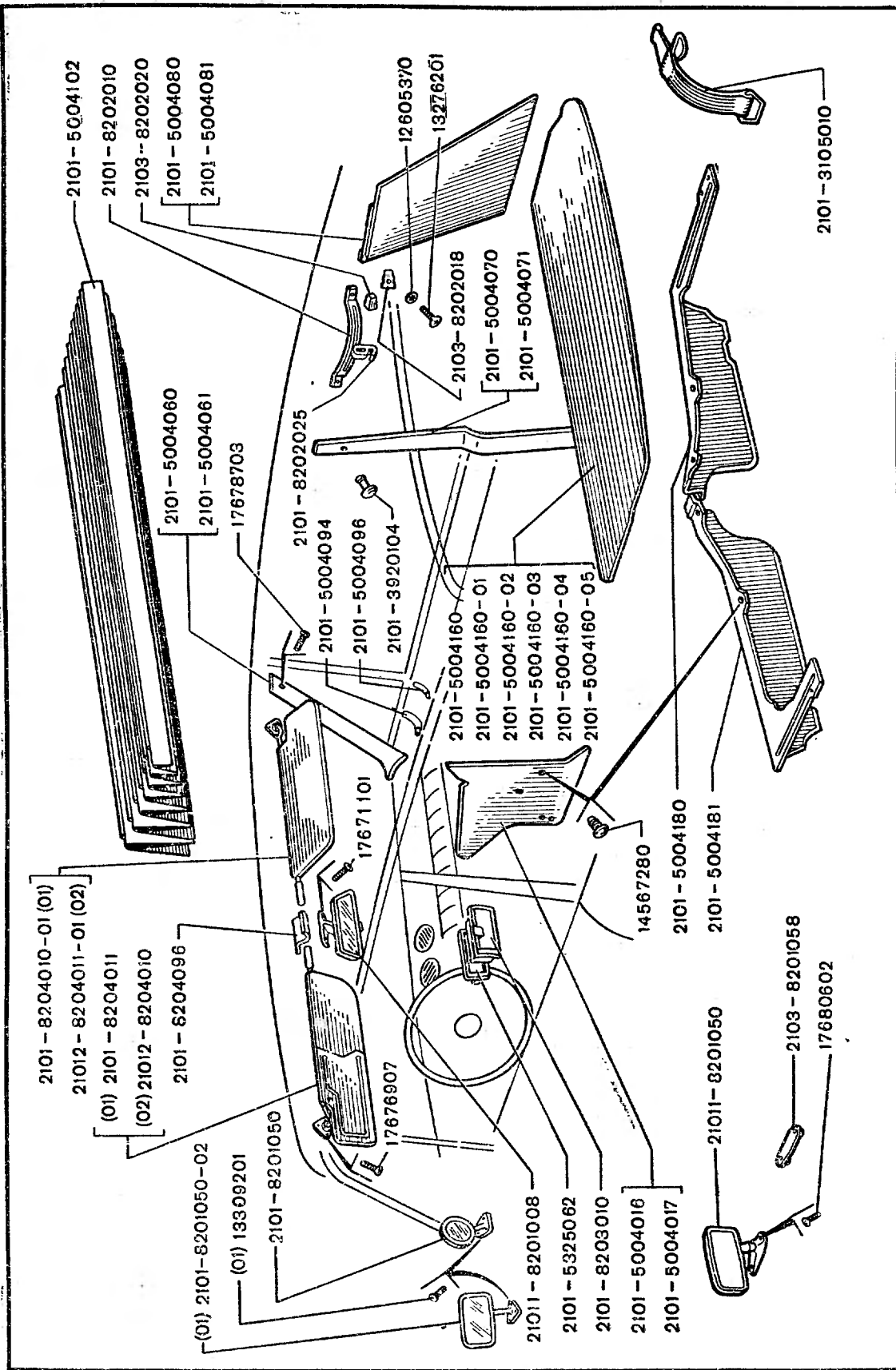




(01)
(02)

КОВРИКИ ПОЛА И БАГАЖНИКА

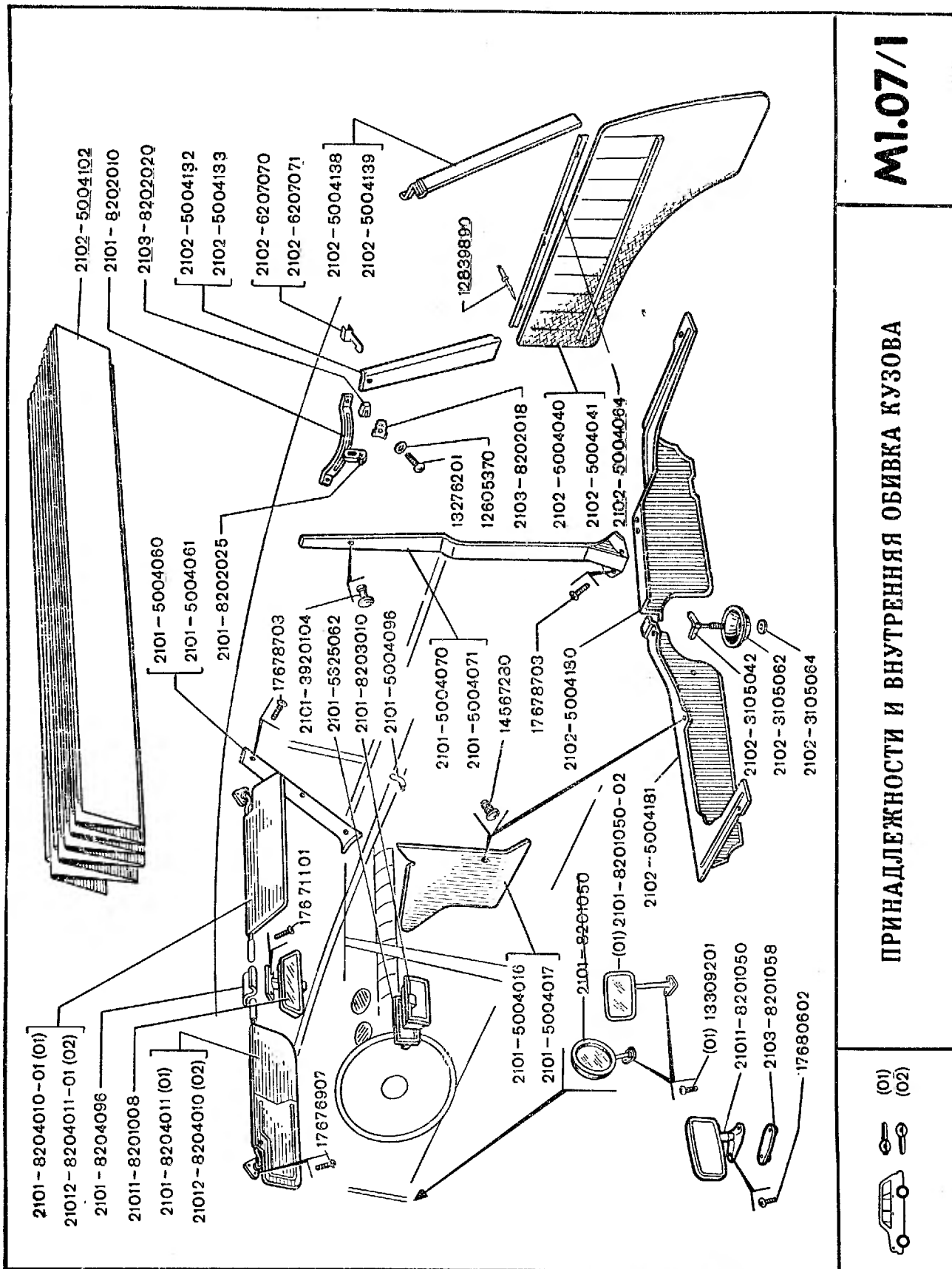
MI.06/2



М1.07

ПРИНАДЛЕЖНОСТИ И ВНУТРЕННЯЯ ОБИВКА КУЗОВА

	(01)
	(02)
	(01)
	(02)

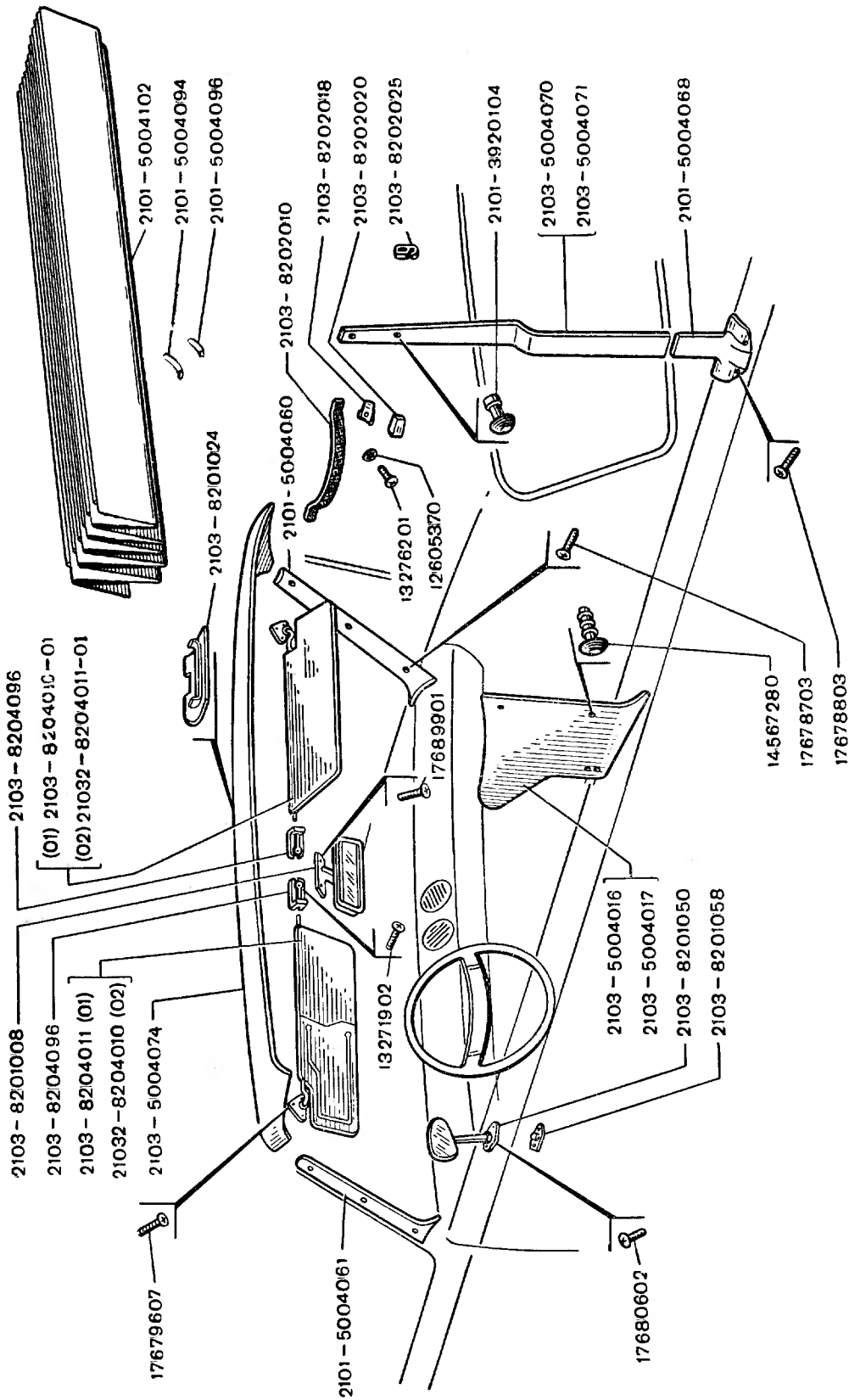


MI.07/1

ПРИНАДЛЕЖНОСТИ И ВНУТРЕННЯЯ ОБИВКА КУЗОВА



(01)
(02)

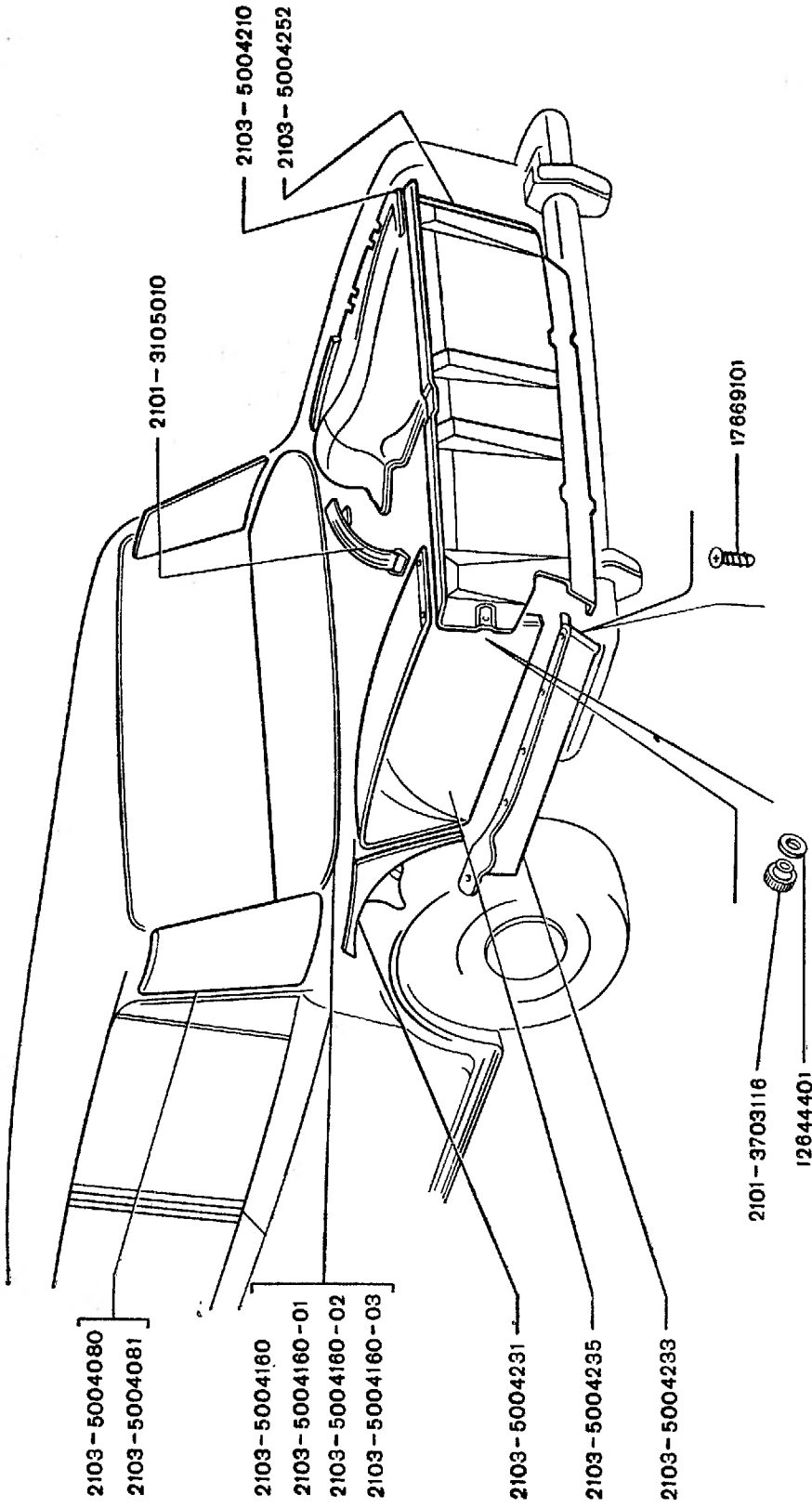


(01)
(02)



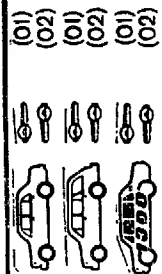
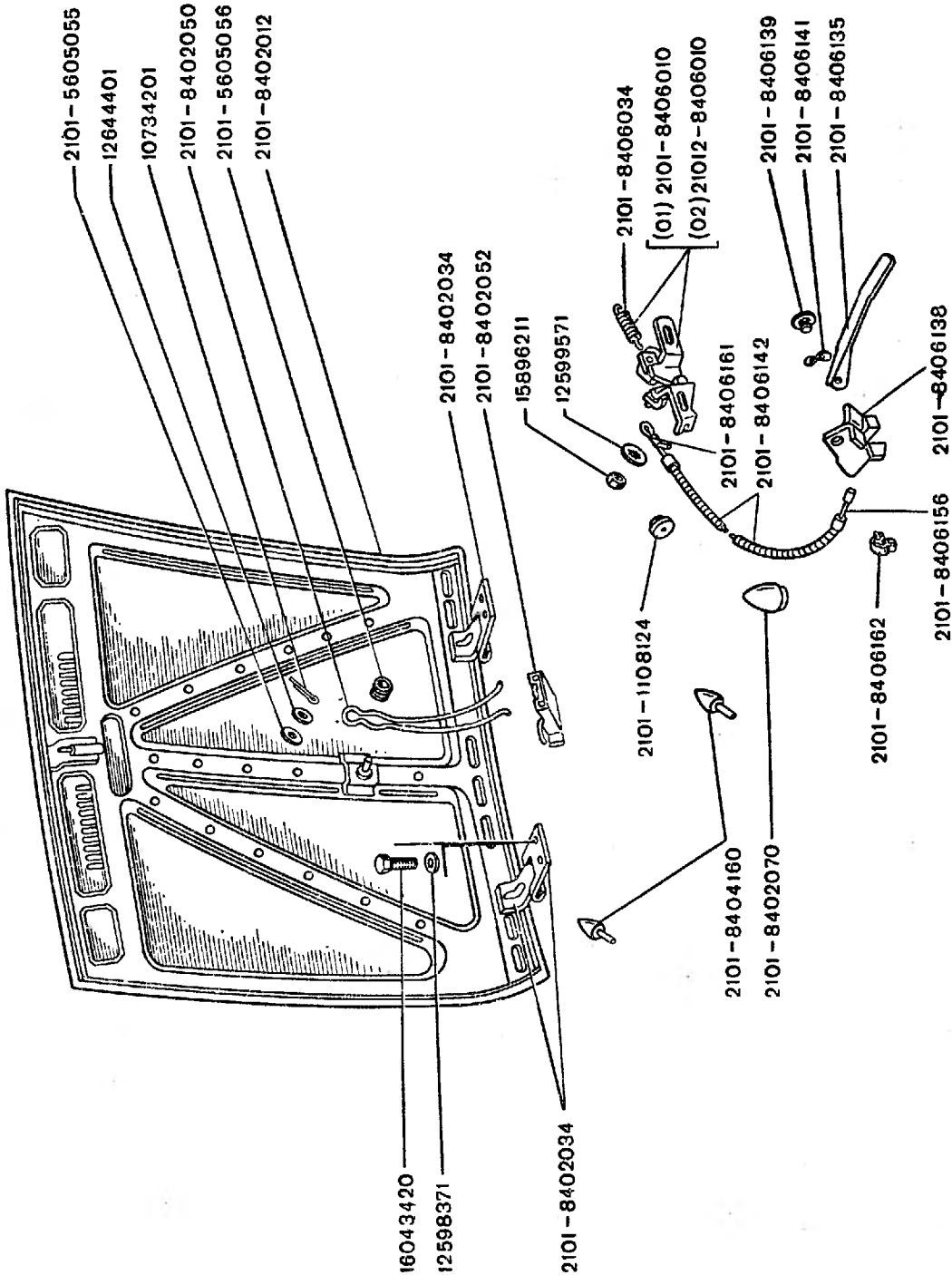
ПРИНАДЛЕЖНОСТИ И ВНУТРЕННЯЯ ОБИВКА КУЗОВА

М1.07/2



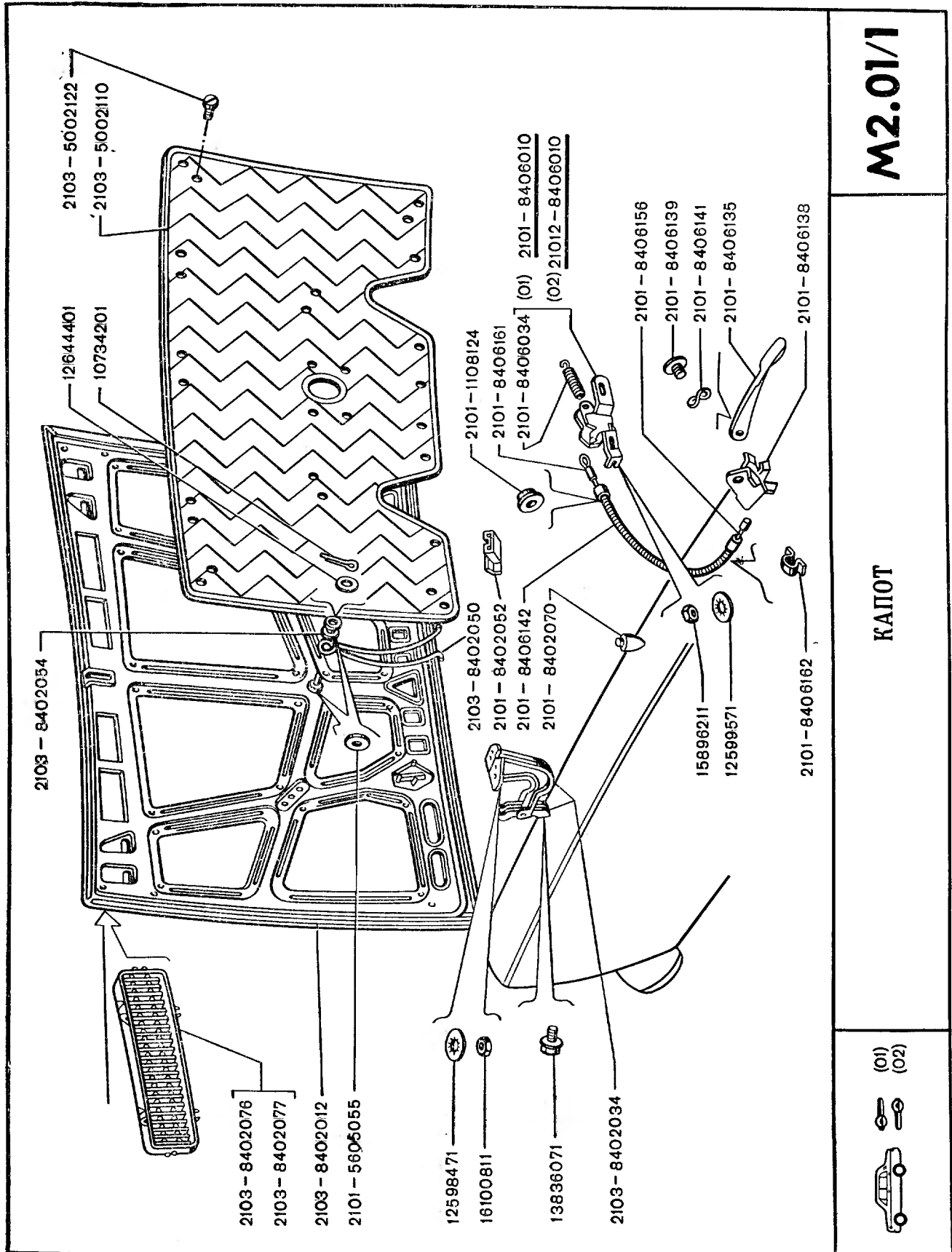
ПРИНАДЛЕЖНОСТИ И ВНУТРЕННЯЯ ОБИВКА КУЗОВА

М1.07/3



КАПОТ

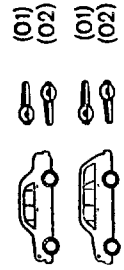
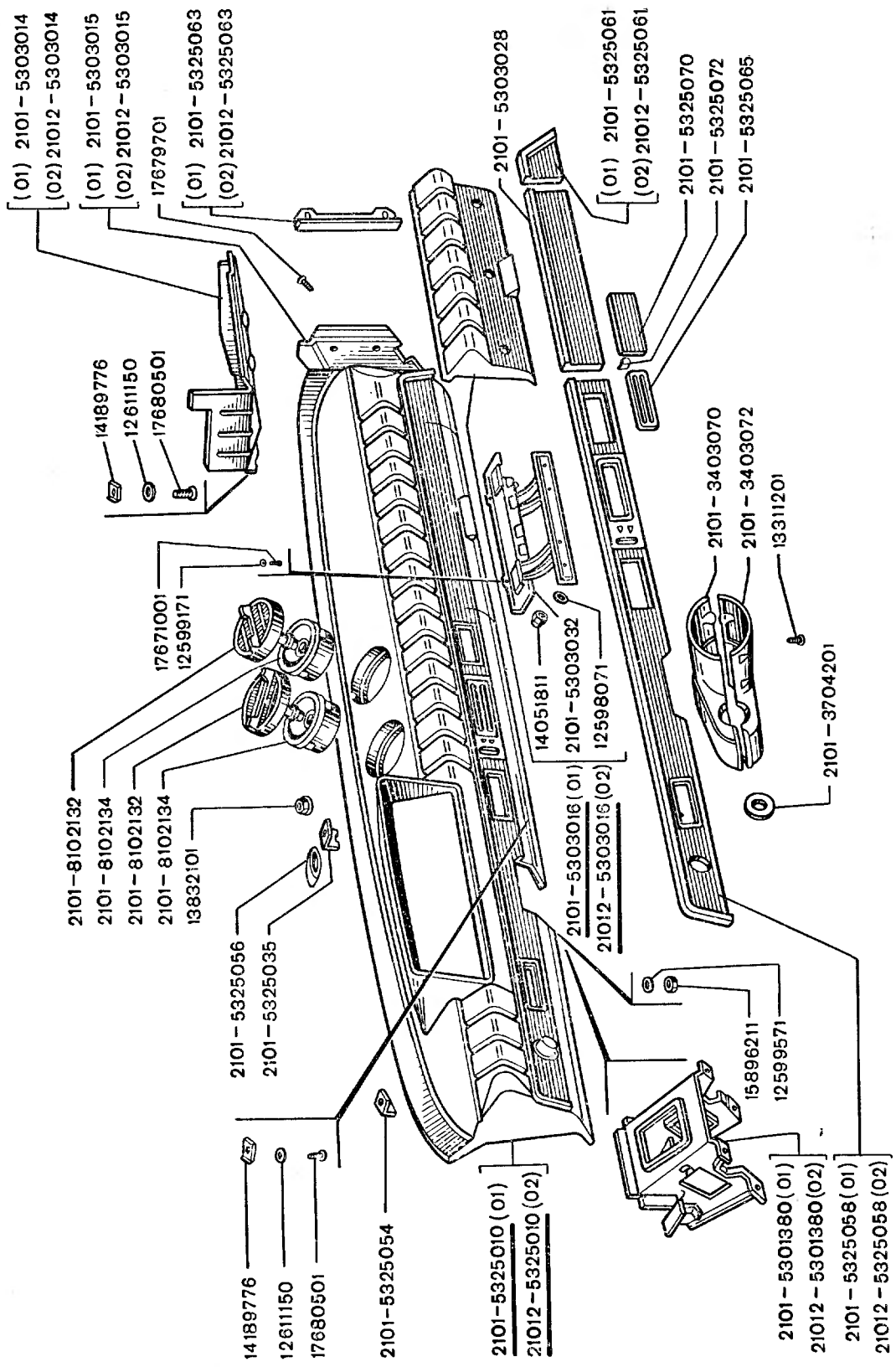
M2.01



M2.01/1

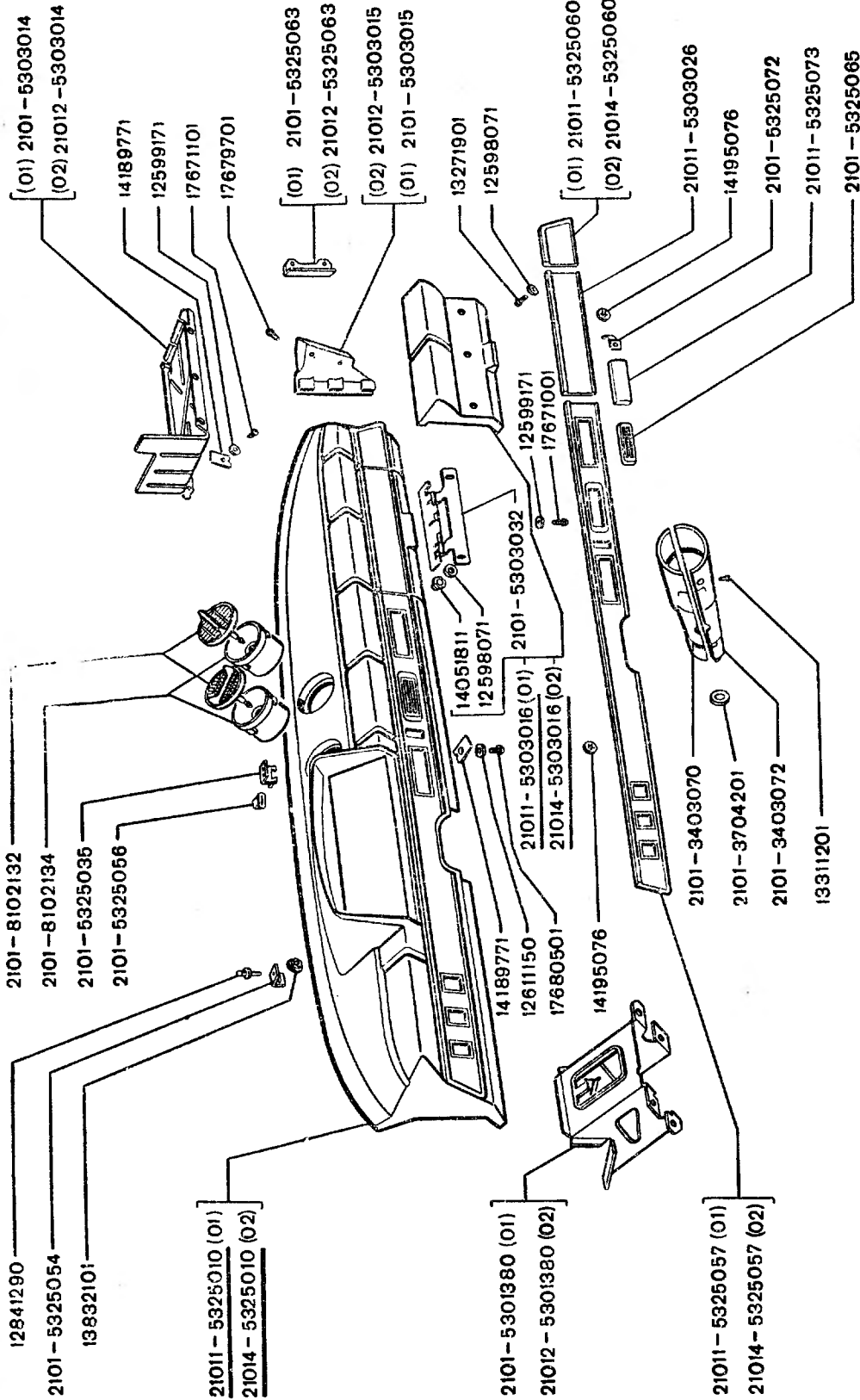
КАПОТ





ПАНЕЛЬ ПРИБОРОВ И ПРИНАДЛЕЖНОСТИ

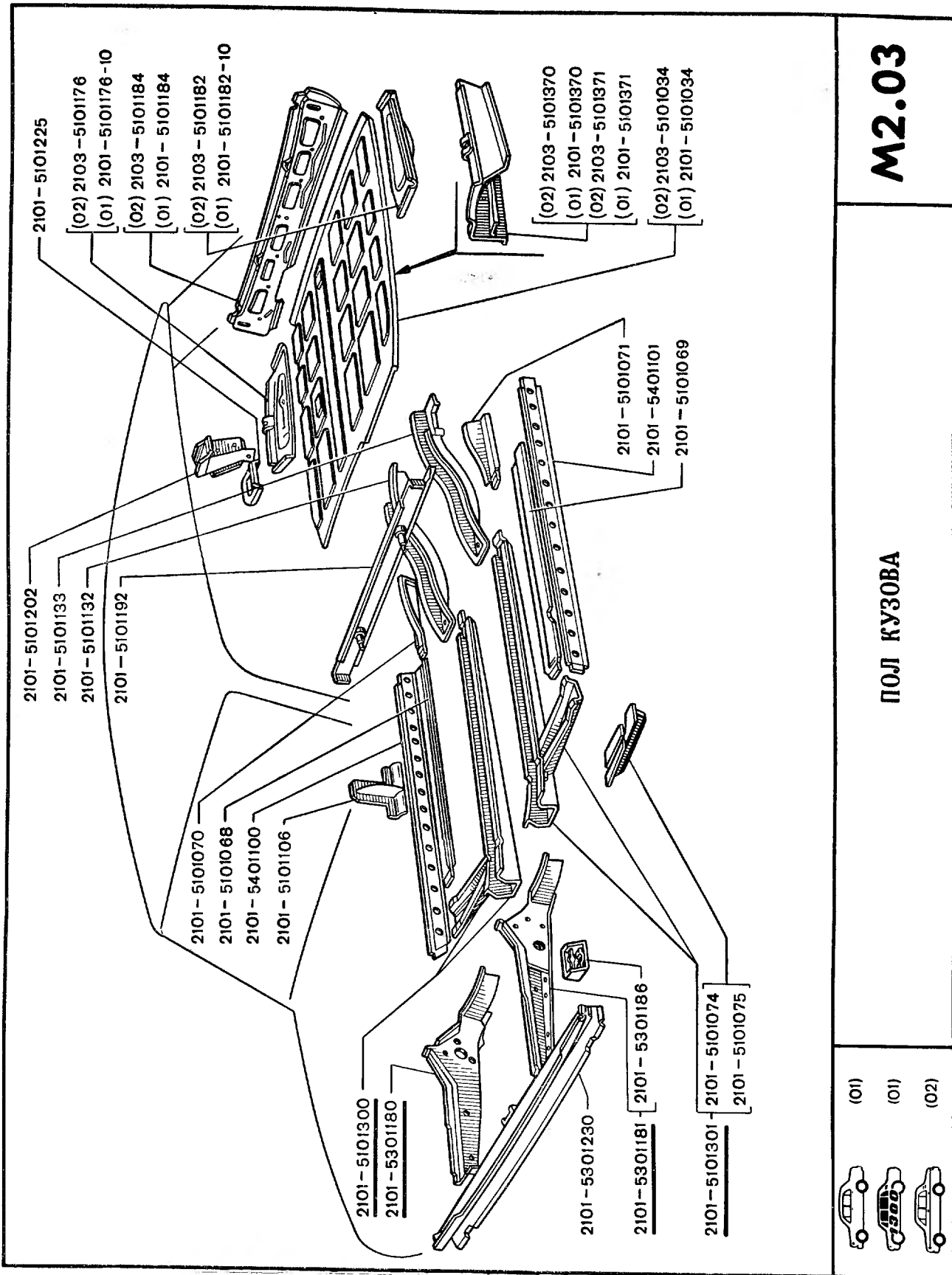
M2.02



M2.02/2

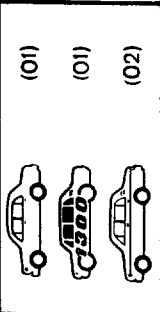
ПАНЕЛЬ ПРИБОРОВ И ПРИНАДЛЕЖНОСТИ

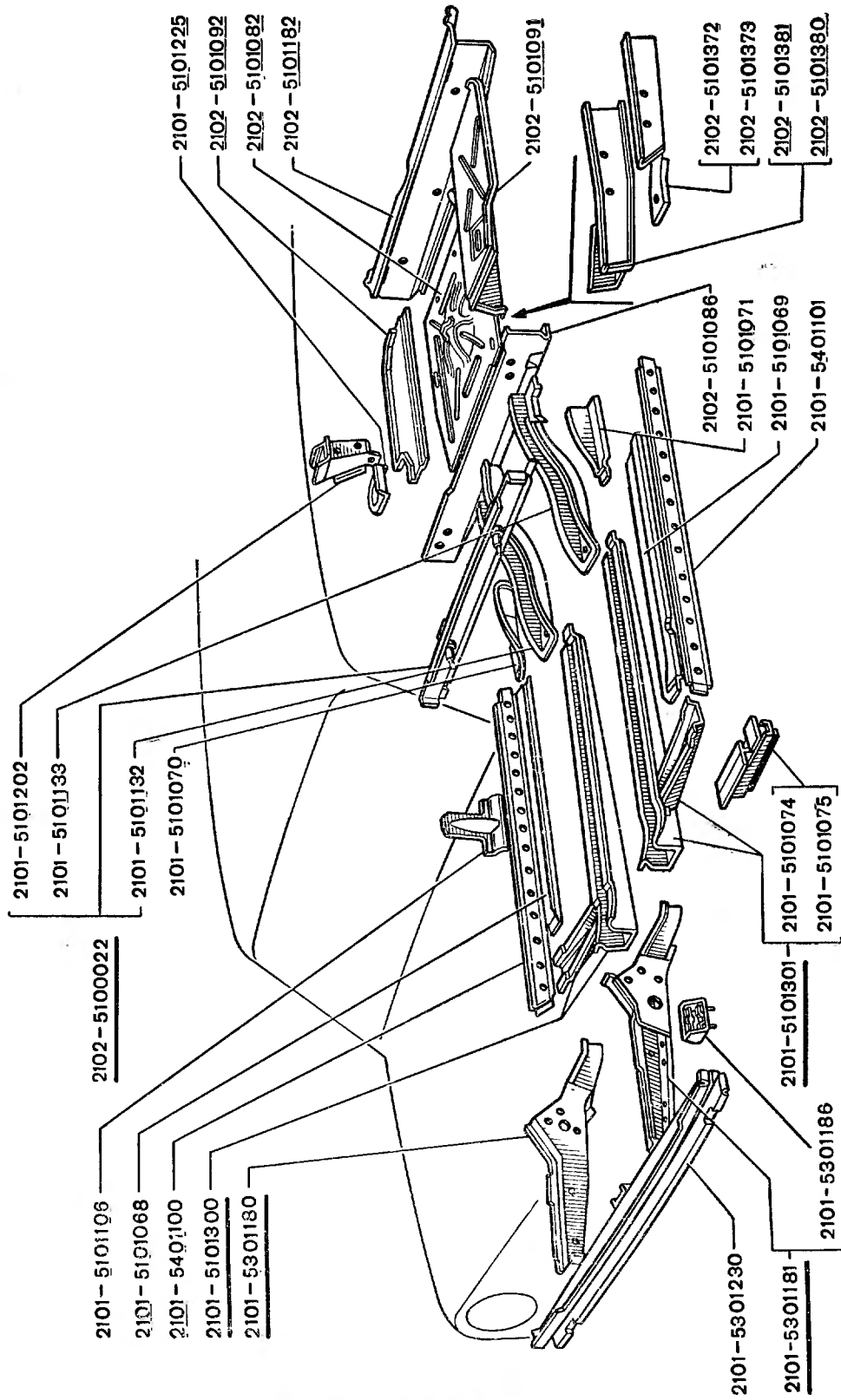




M2.03

ПОЛ КУЗОВА

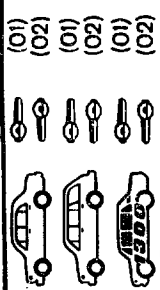
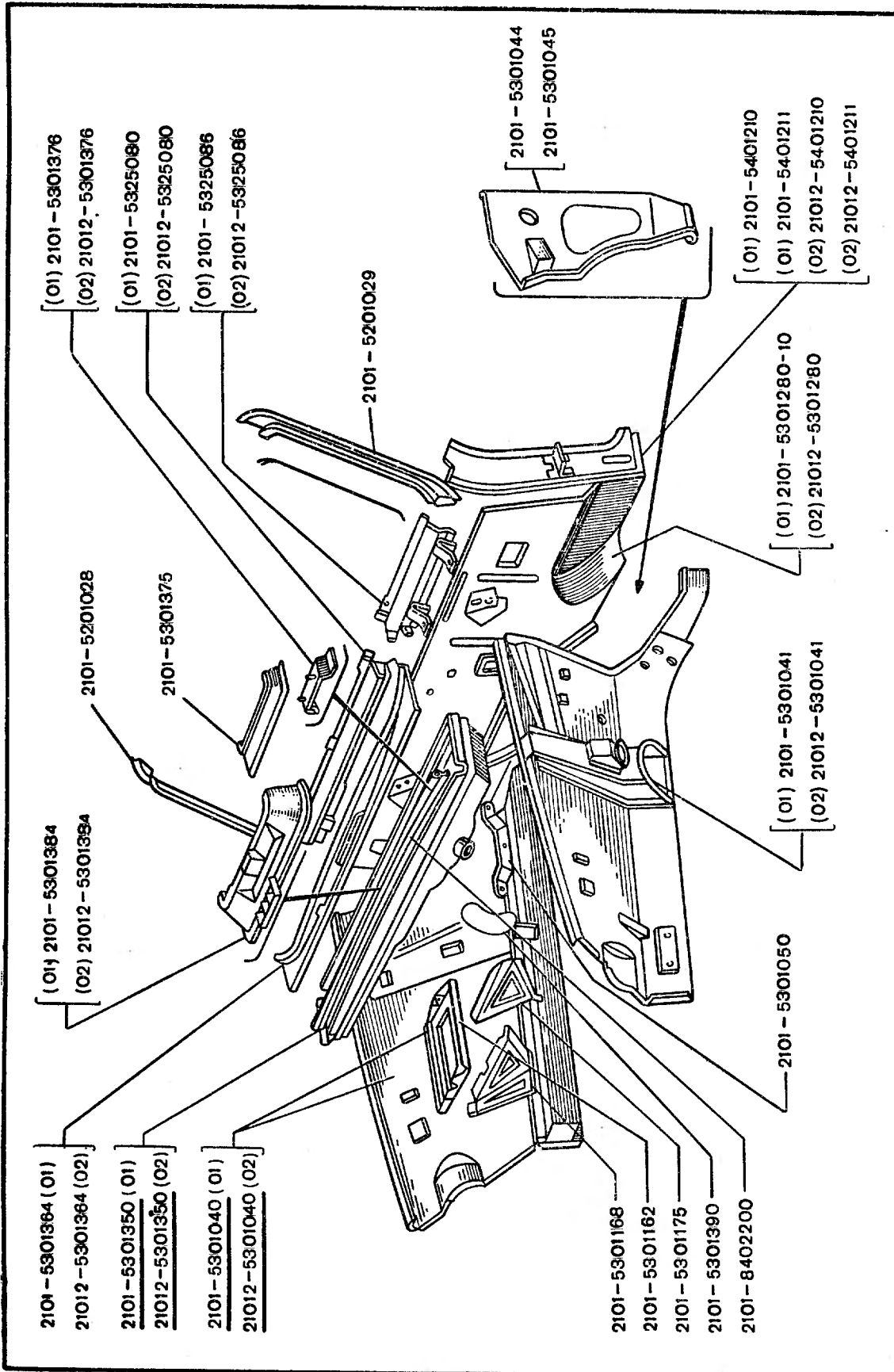




M2.03/1

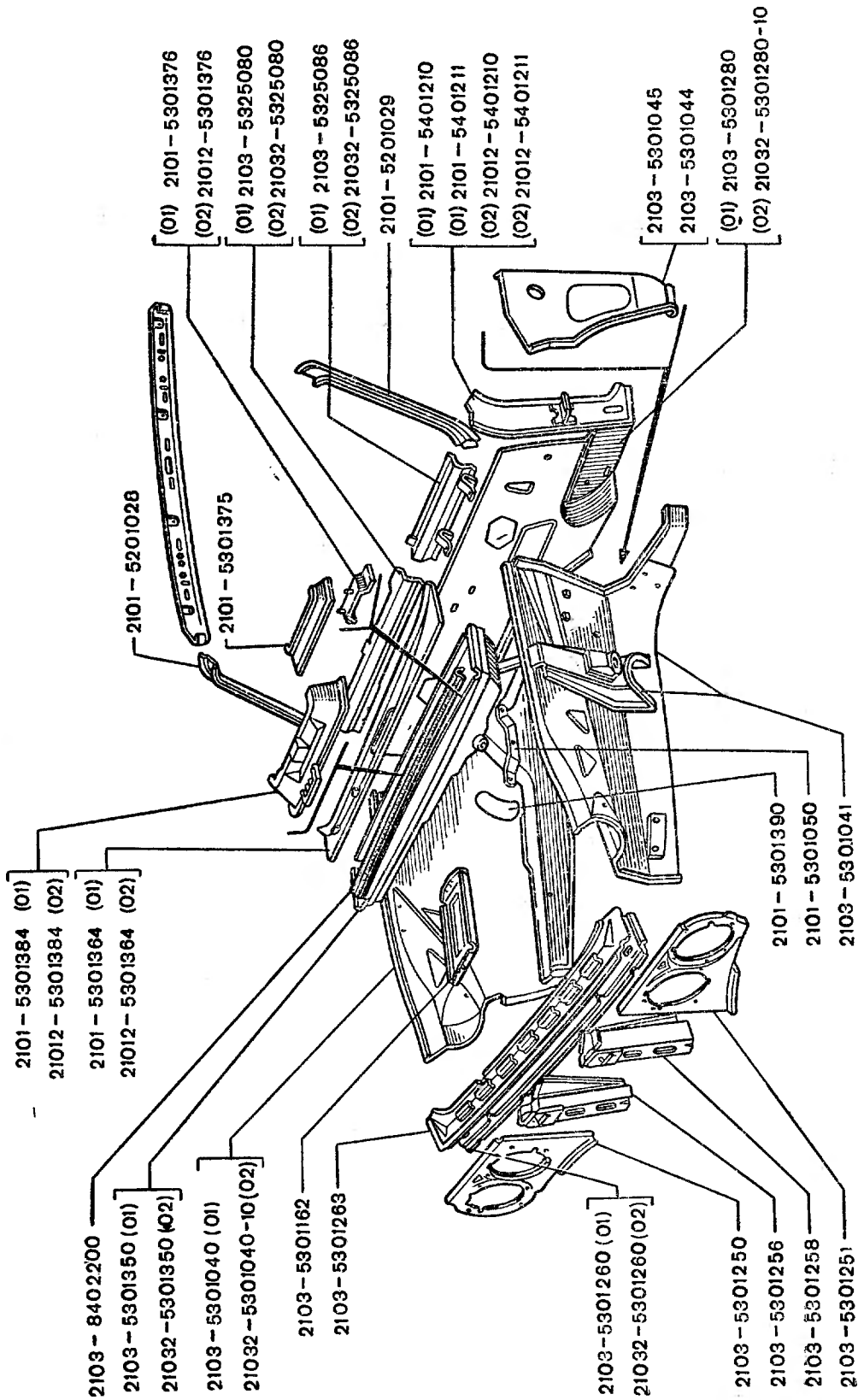
ПОЛ КУЗОВА





ВНУТРЕННИЕ ДЕТАЛИ ПЕРЕДКА КУЗОВА

M2.04



M2.04/1

ВНУТРЕННИЕ ДЕТАЛИ ПЕРЕДКА КУЗОВА

(01)
(02)



2101 - 5401088
2101 - 5401089

2101 - 5201410
2101 - 5201411

2101 - 5201490

2101 - 5801280

2101 - 5201420

2101 - 5401106
2101 - 5401424
2101 - 5401174

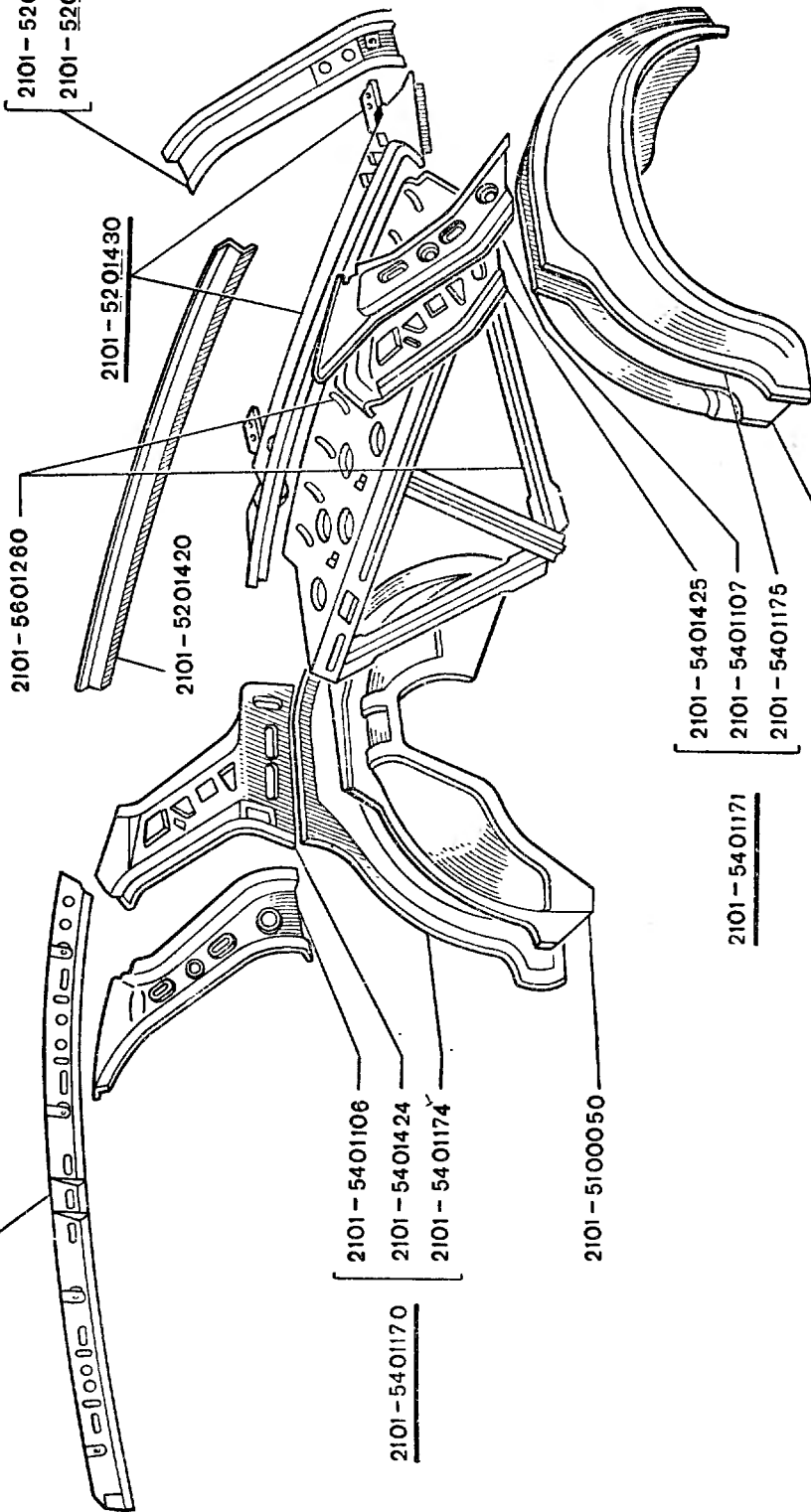
2101 - 5401170

2101 - 5100050

2101 - 5401171

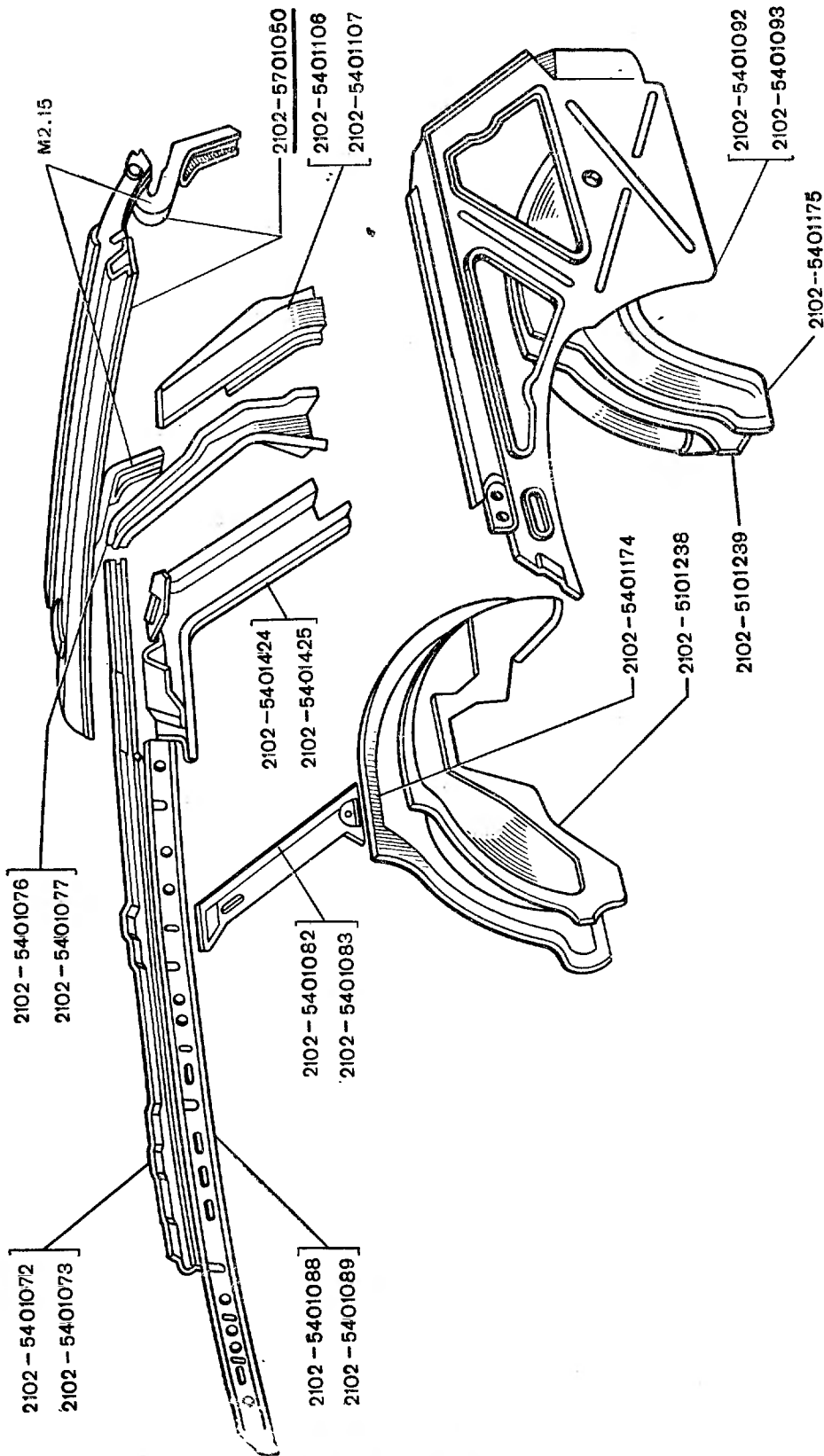
2101 - 5401425
2101 - 5401107
2101 - 5401175

2101 - 5100051



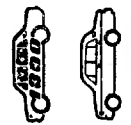
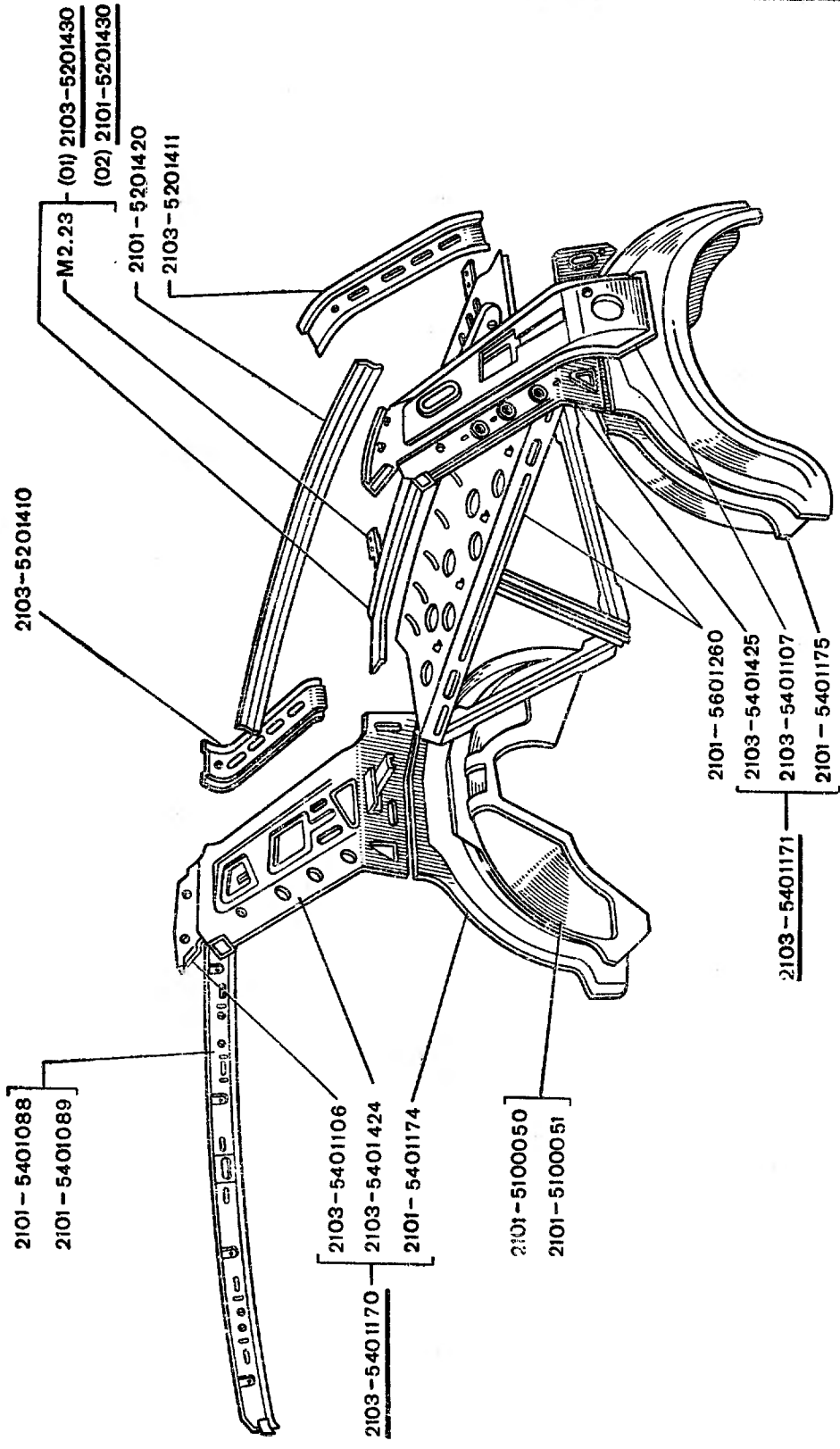
ВНУТРЕННИЕ ДЕТАЛИ ЗАДКА КУЗОВА

М2.05



ВНУТРЕННИЕ ДЕТАЛИ ЗАДКА КУЗОВА

M2.05/1

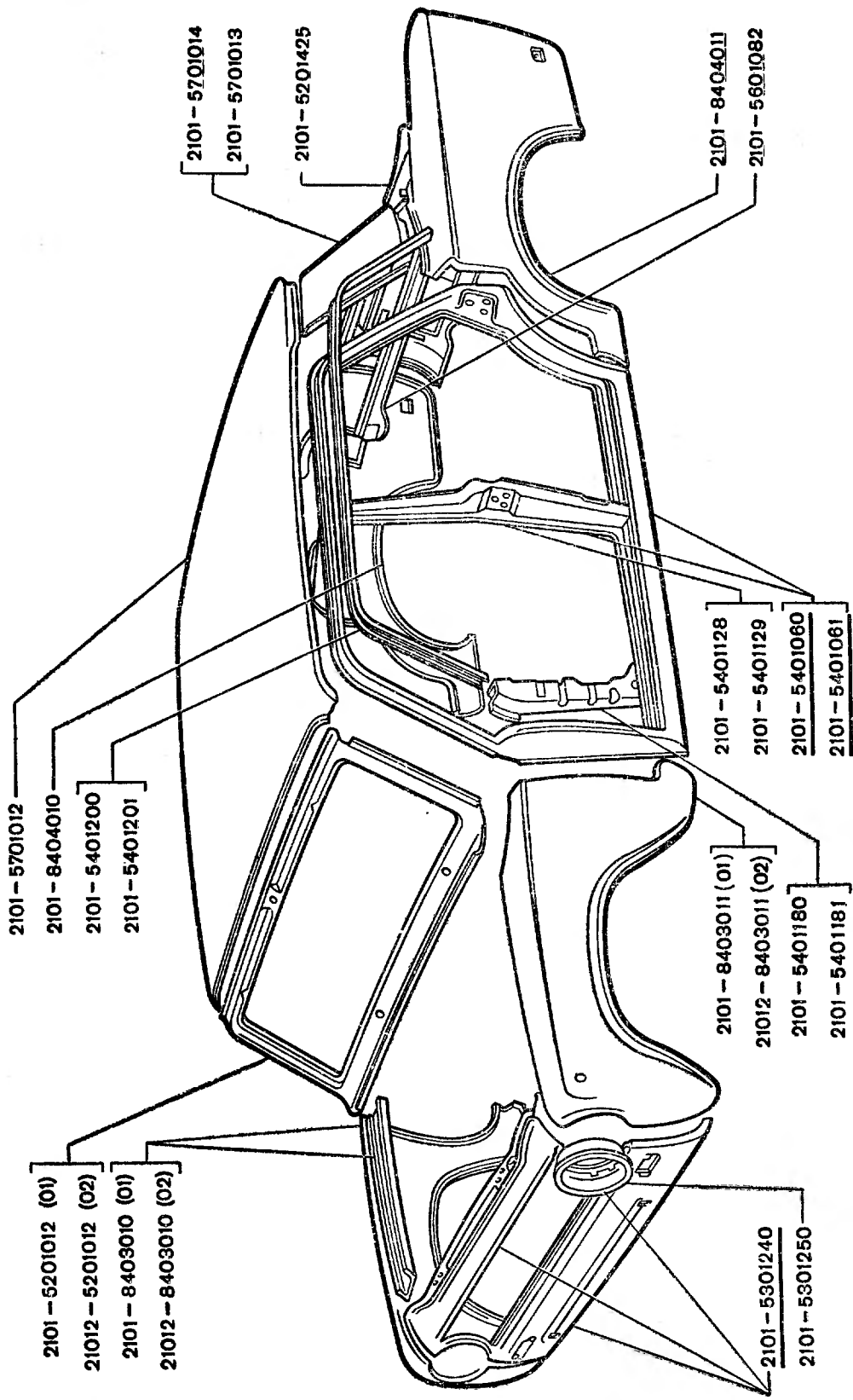


(02)

(01)

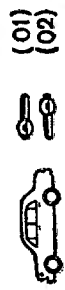
ВНУТРЕННИЕ ДЕТАЛИ ЗАДКА КУЗОВА

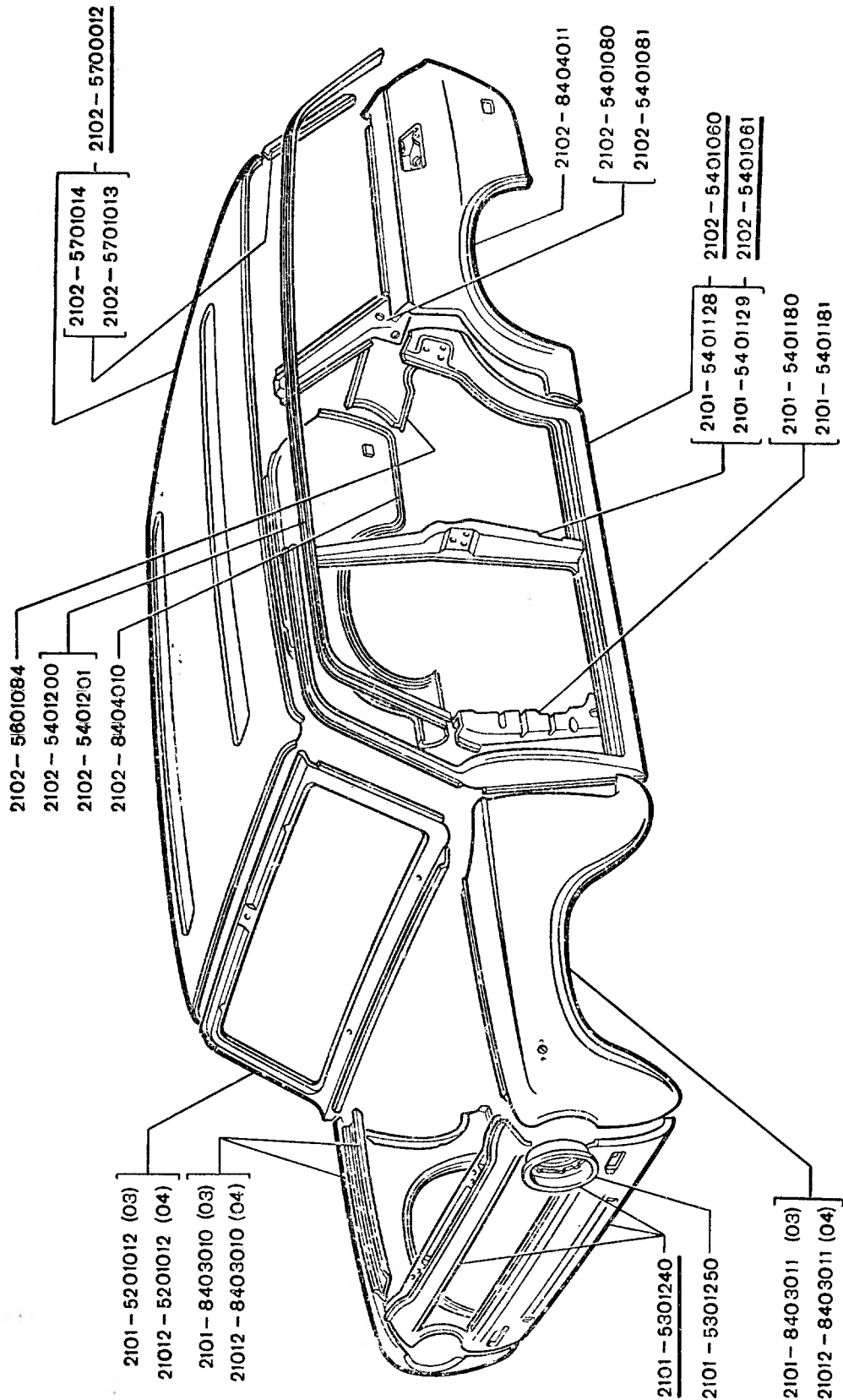
M2.05/2



M2.07

НАРУЖНЫЕ ЭЛЕМЕНТЫ





НАРУЖНЫЕ ЭЛЕМЕНТЫ

M2.07/1

2101 - 5401200
 2101 - 5401201
 2103 - 5701014
 2103 - 5701013
 2103 - 5201425

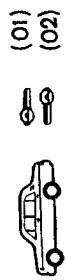
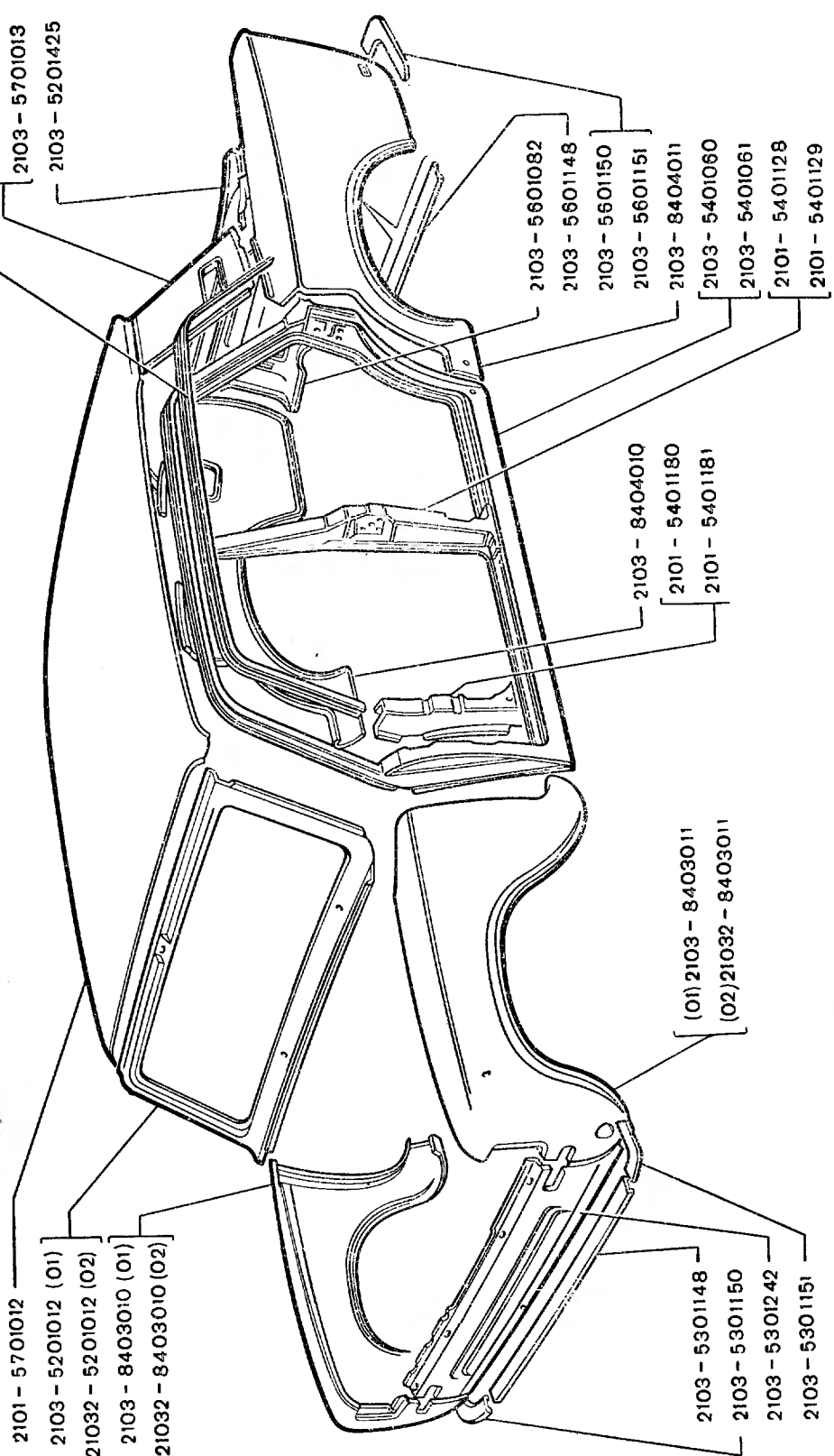
2101 - 5701012
 2103 - 5201012 (01)
 21032 - 5201012 (02)
 2103 - 8403010 (01)
 21032 - 8403010 (02)

2103 - 5301148
 2103 - 5301150
 2103 - 5301242
 2103 - 5301151

(01) 2103 - 8403011
 (02) 21032 - 8403011

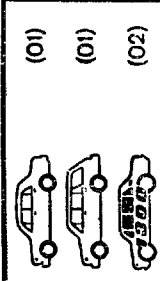
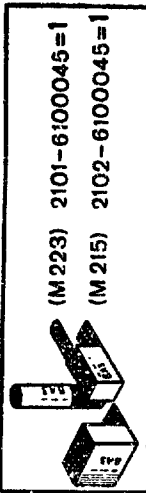
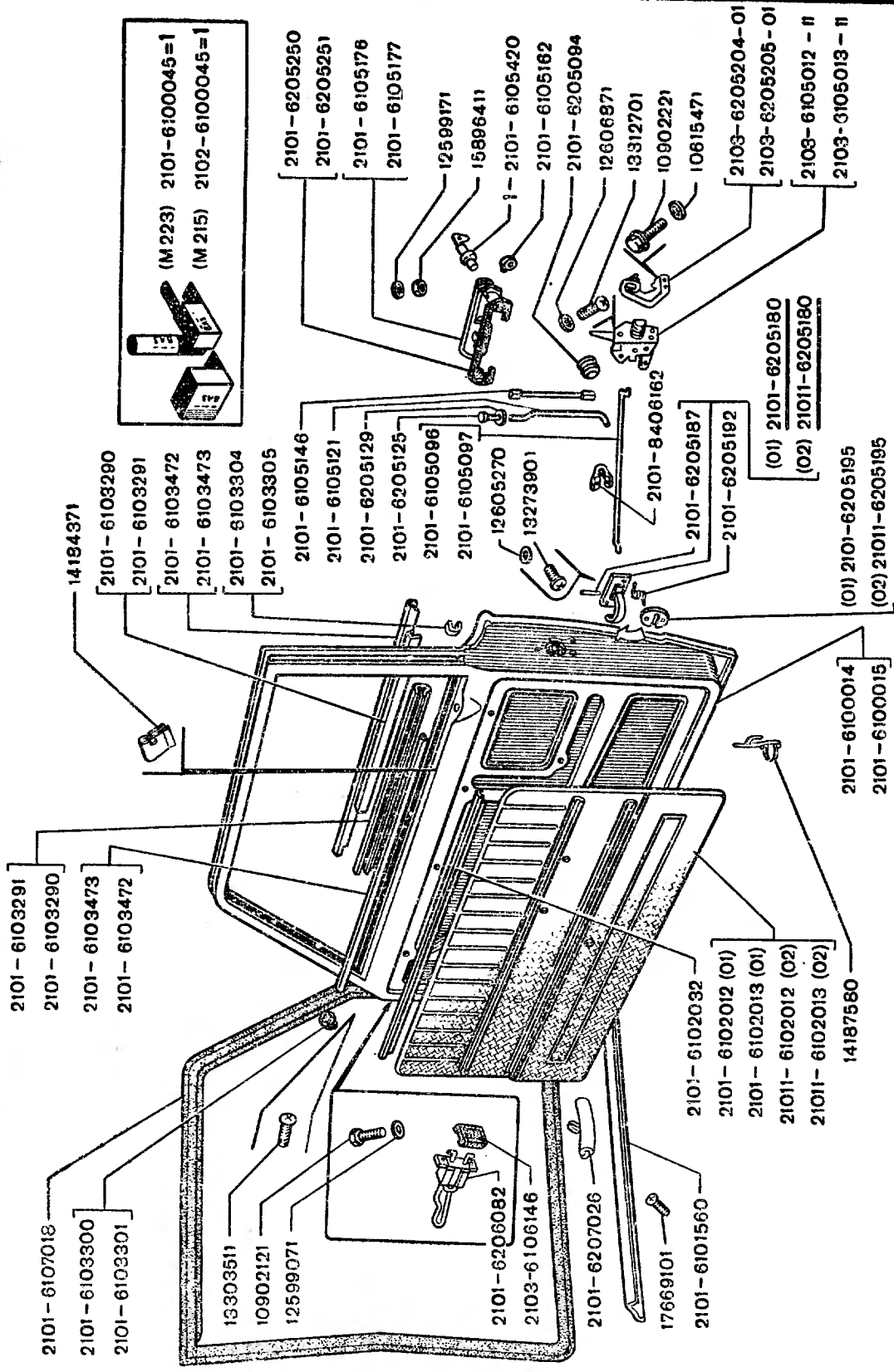
2103 - 8404010
 2101 - 5401180
 2101 - 5401181

2103 - 5601082
 2103 - 5601148
 2103 - 5601150
 2103 - 5601151
 2103 - 8404011
 2103 - 5401060
 2103 - 5401061
 2101 - 5401128
 2101 - 5401129



НАРУЖНЫЕ ЭЛЕМЕНТЫ

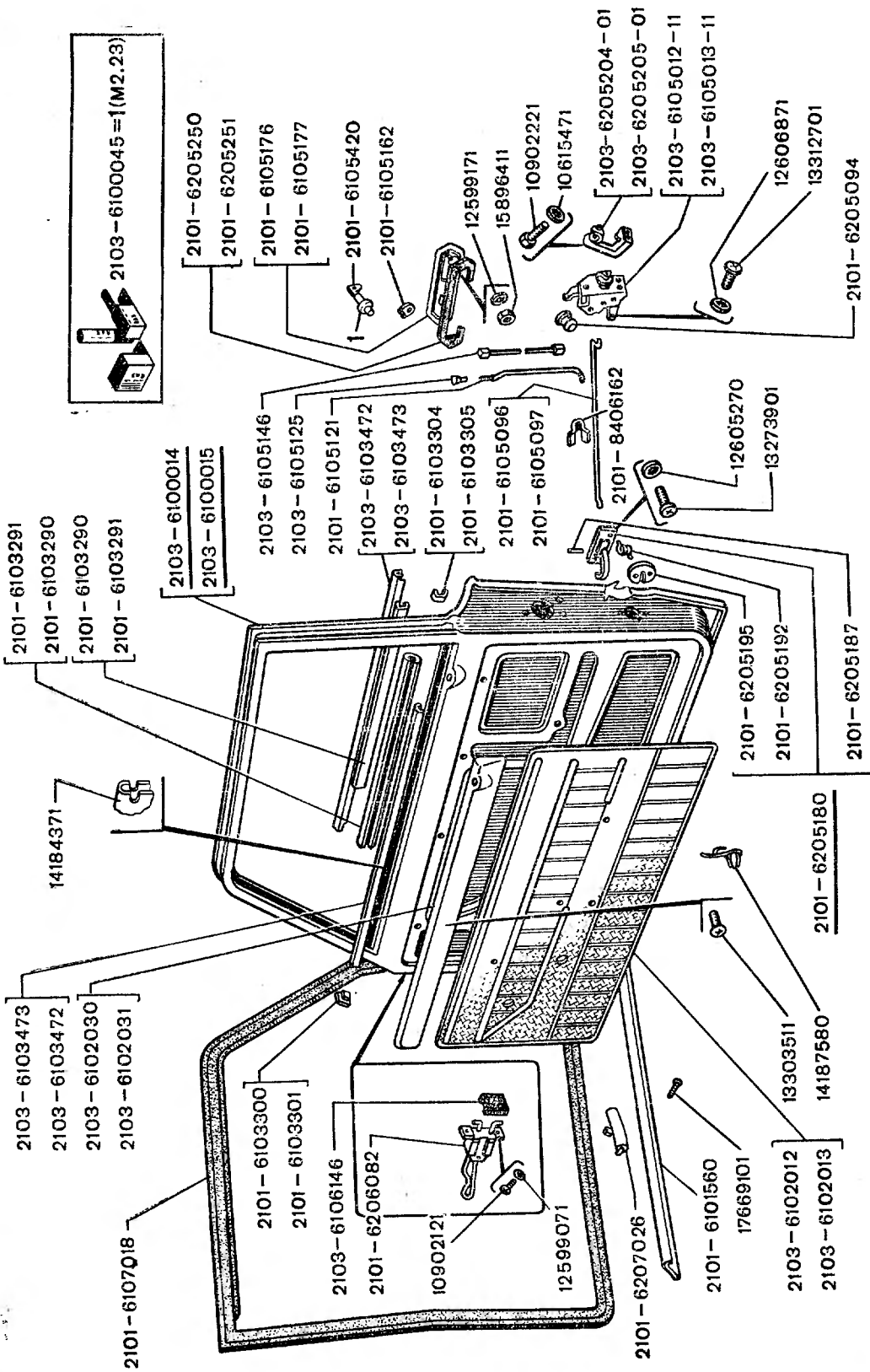
M2.07/2



(01)
(01)
(02)

ДВЕРИ ПЕРЕДНИЕ

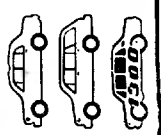
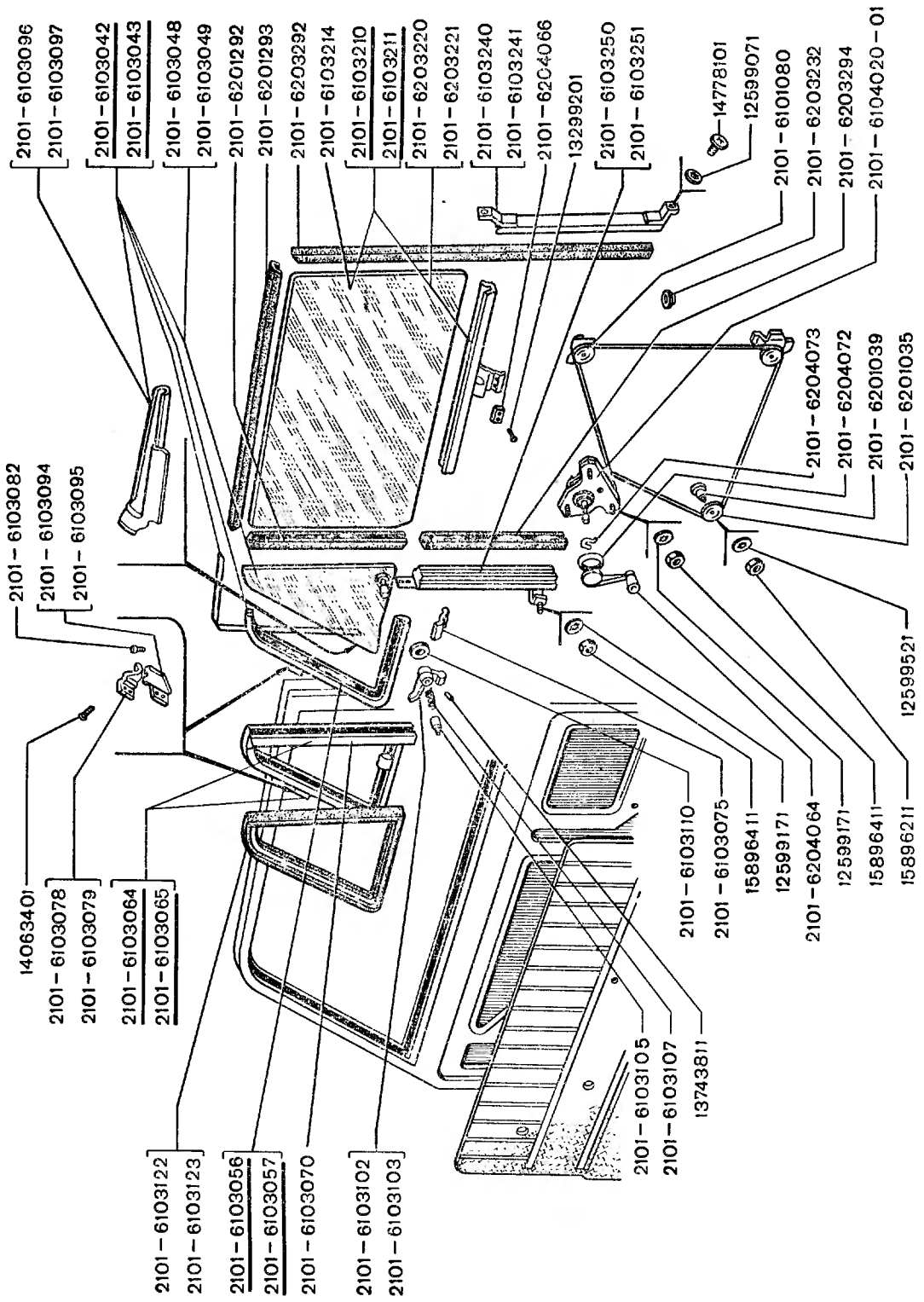
M2.09



M2.09/1

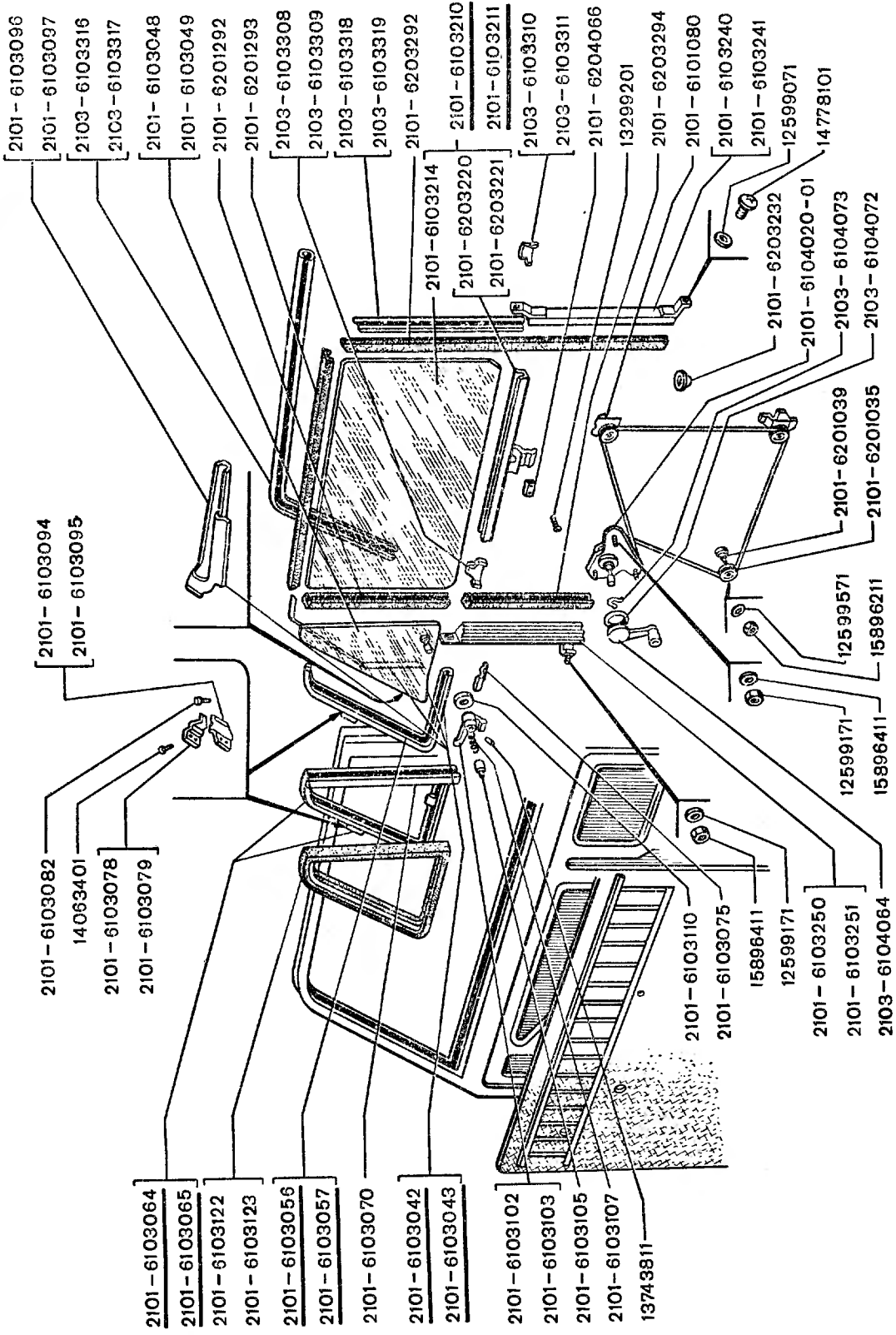
ДВЕРИ ПЕРЕДНИЕ





ОКНА ПЕРЕДНИХ ДВЕРЕЙ

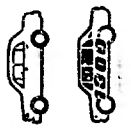
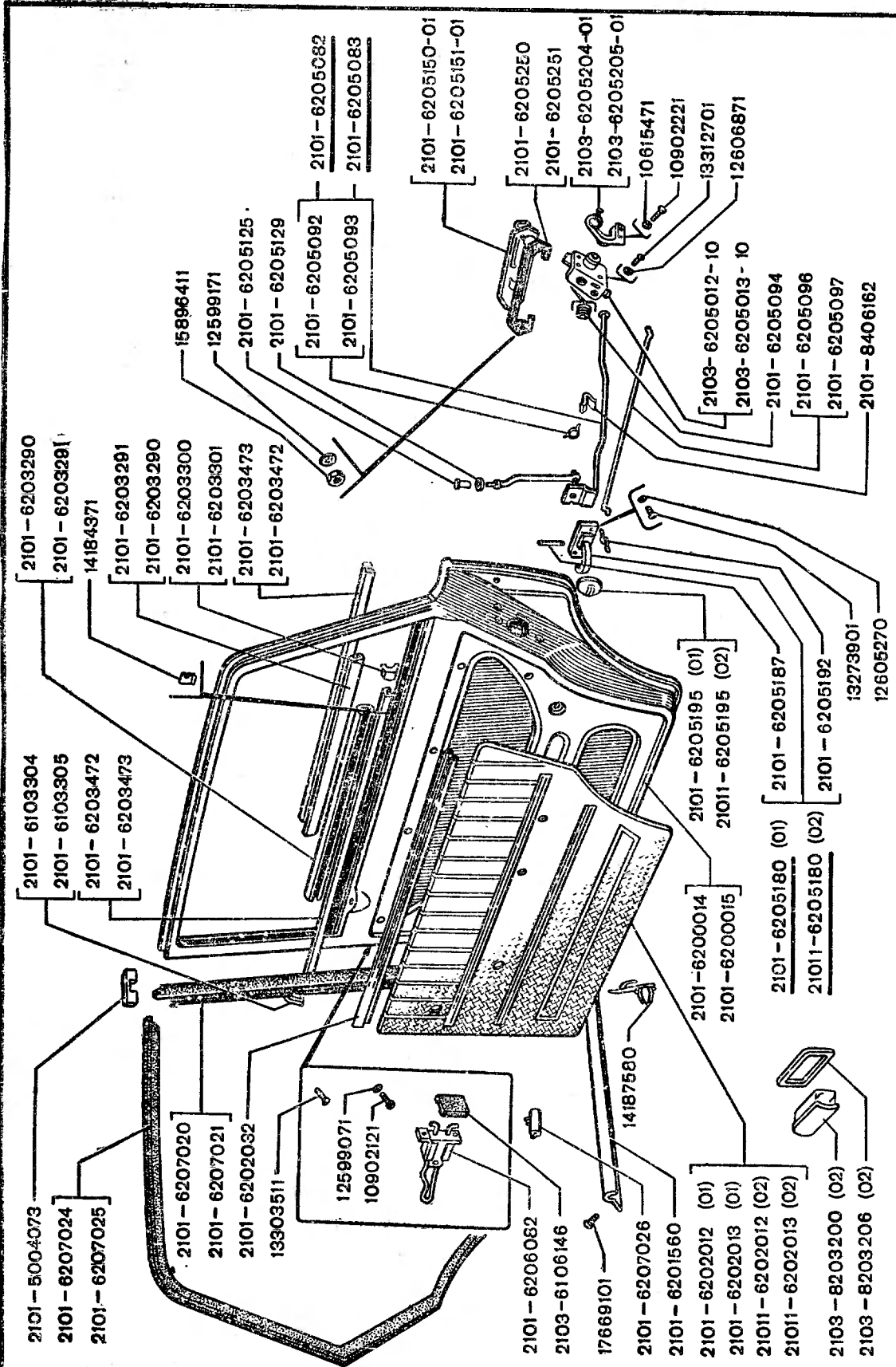
M2.10



М2.10/1

ОКНА ПЕРЕДНИХ ДВЕРЕЙ



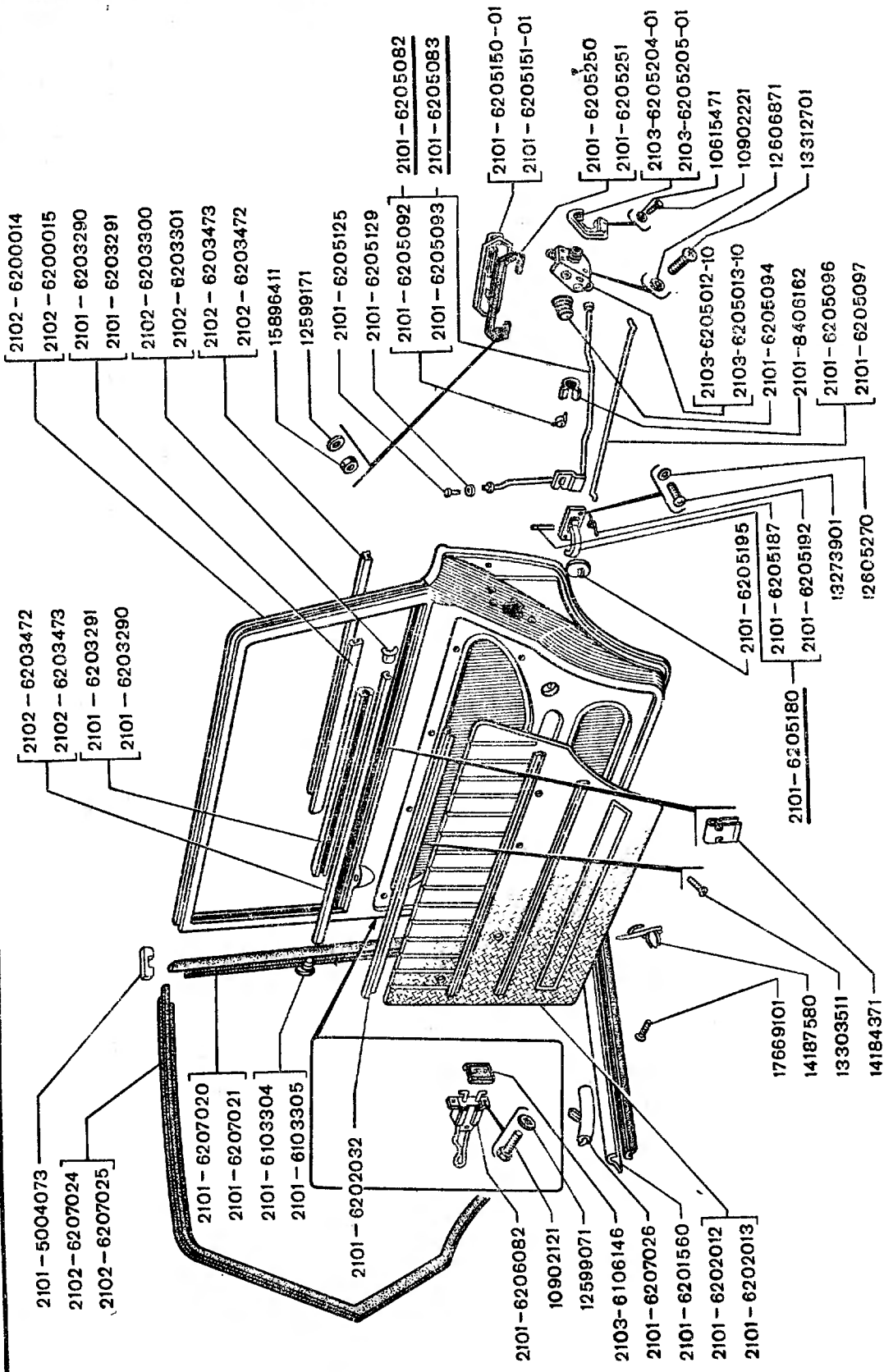


(01)

(02)

ДВЕРИ ЗАДНИЕ

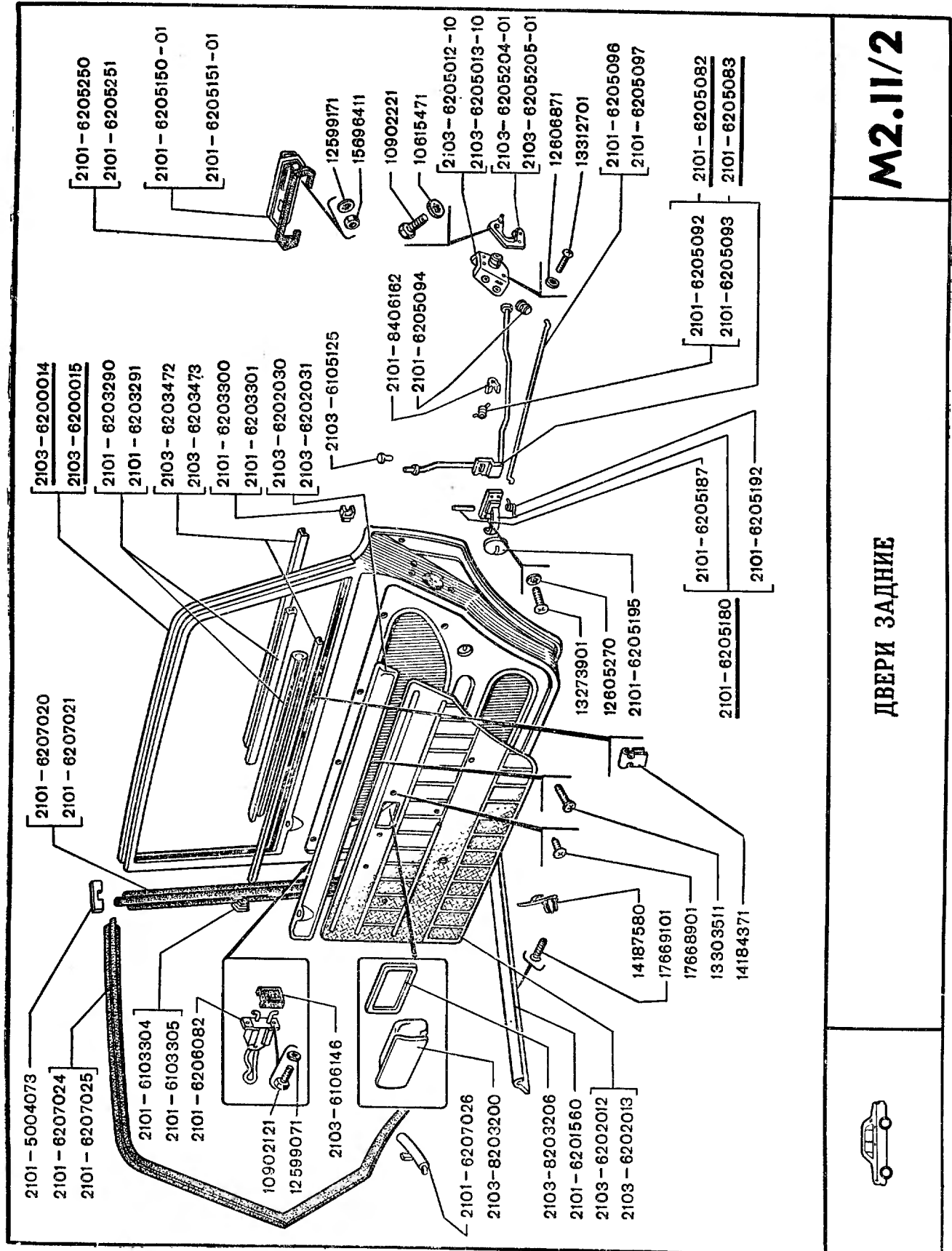
M2.11



M2.11/1

ДВЕРИ ЗАДНИЕ

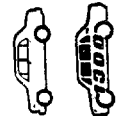
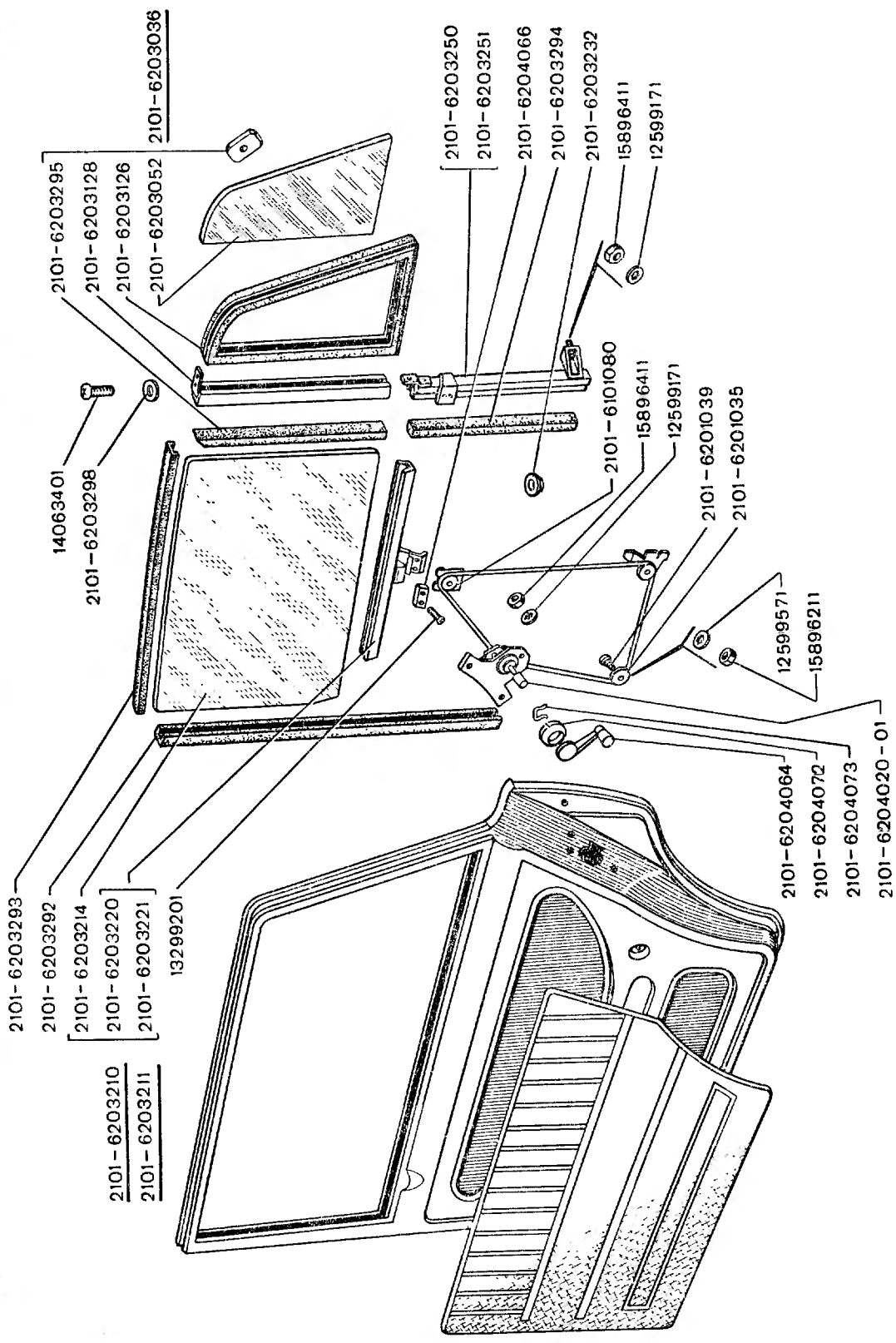




М2.11/2

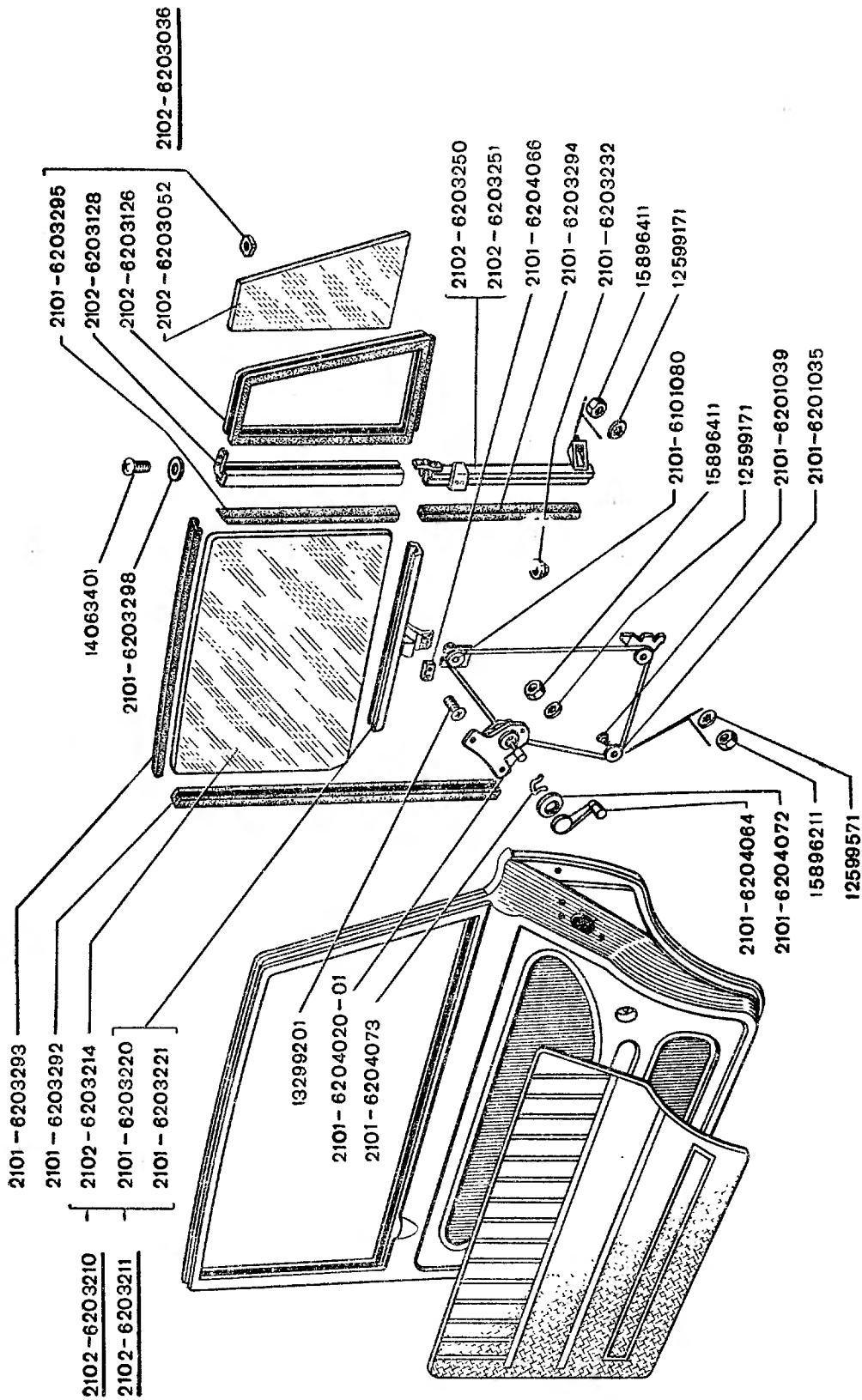
ДВЕРИ ЗАДНИЕ





ОКНА ЗАДНИХ ДВЕРЕЙ

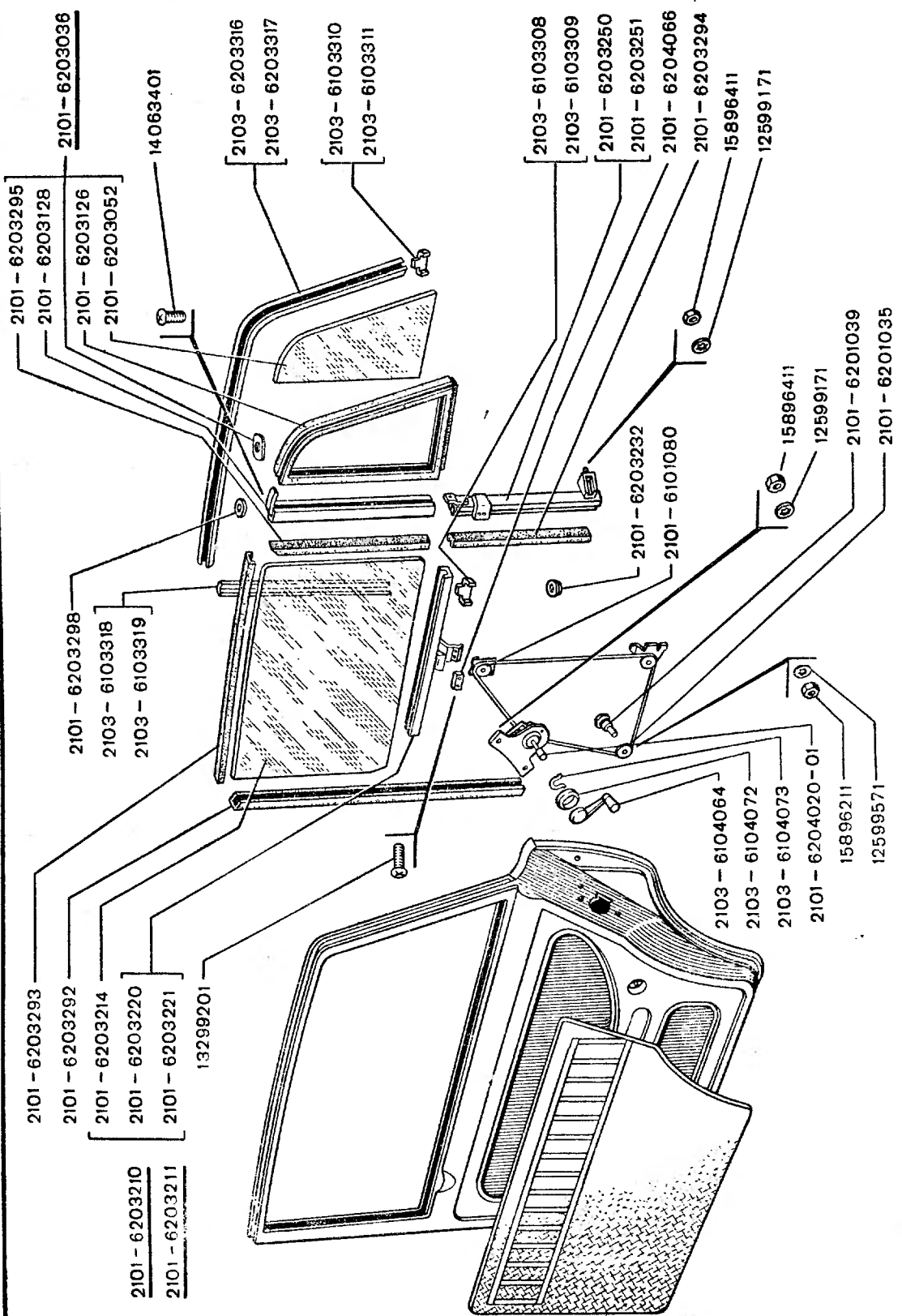
M2.12



ОКНА ЗАДНИХ ДВЕРЕЙ

M2.12/1

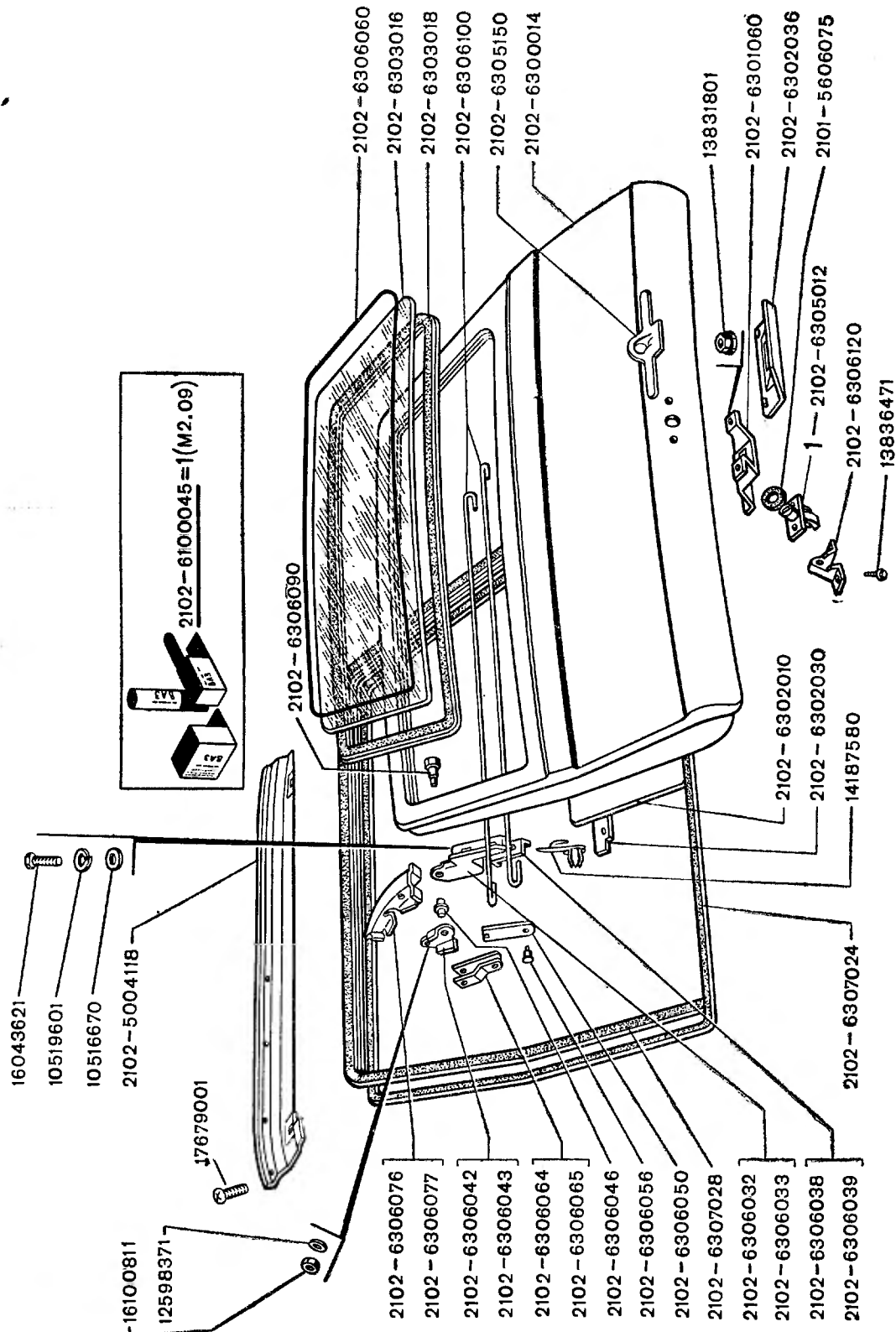




M2.12/2

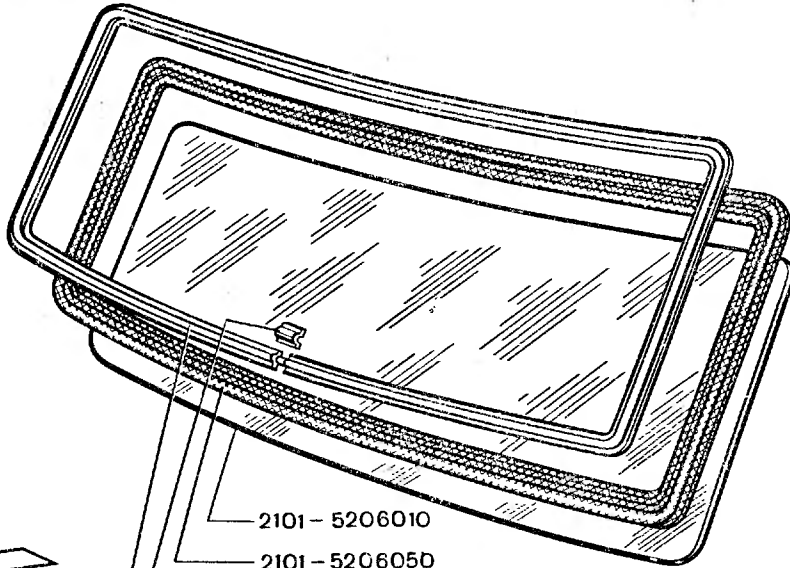
ОКНА ЗАДНИХ ДВЕРЕЙ





ДВЕРЬ ЗАДКА

M2.15



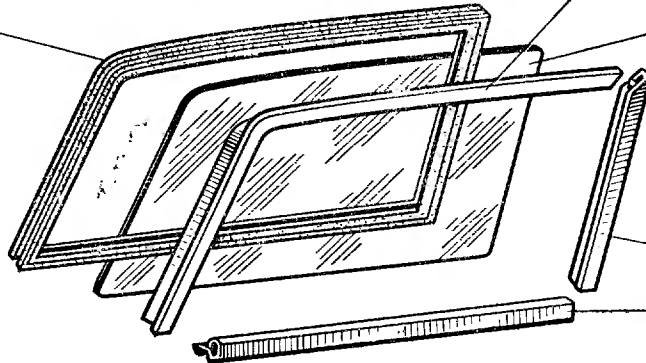
- 2101 - 5206010
- 2101 - 5206050
- 2101 - 5206066
- 2101 - 5206060



ОКНО ВЕТРОВОЕ

M2.18

- 2102 - 5403122
- 2102 - 5403123



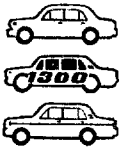
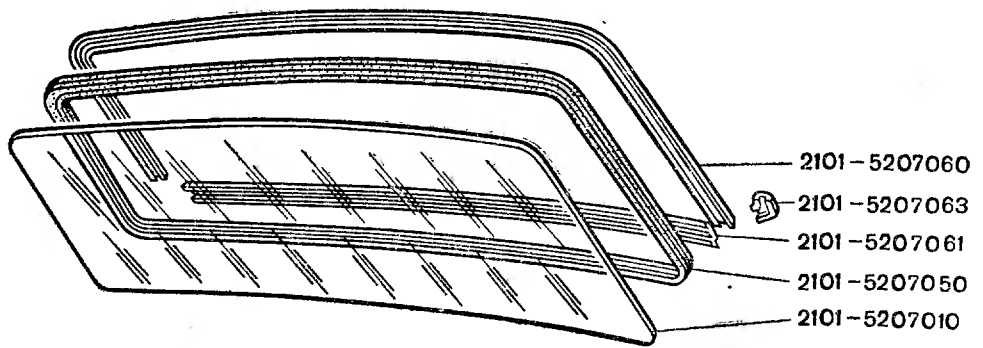
- 2102 - 5403134
- 2102 - 5403135
- 2102 - 5403052

- 2102 - 5403130
- 2102 - 5403131
- 2102 - 5403140



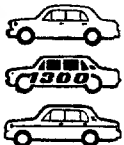
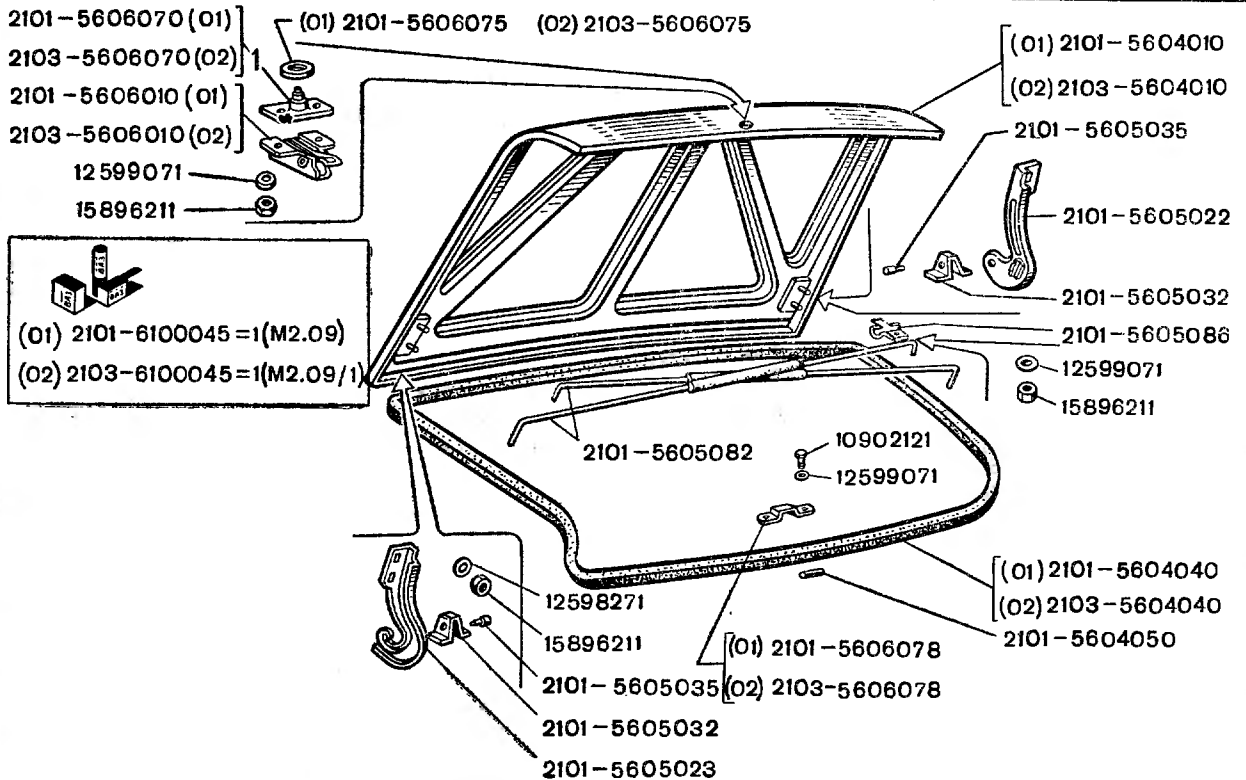
ОКНО БОКОВИНЫ КУЗОВА

M2.19



ОКНО ЗАДНЕЕ

M2.20



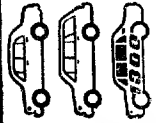
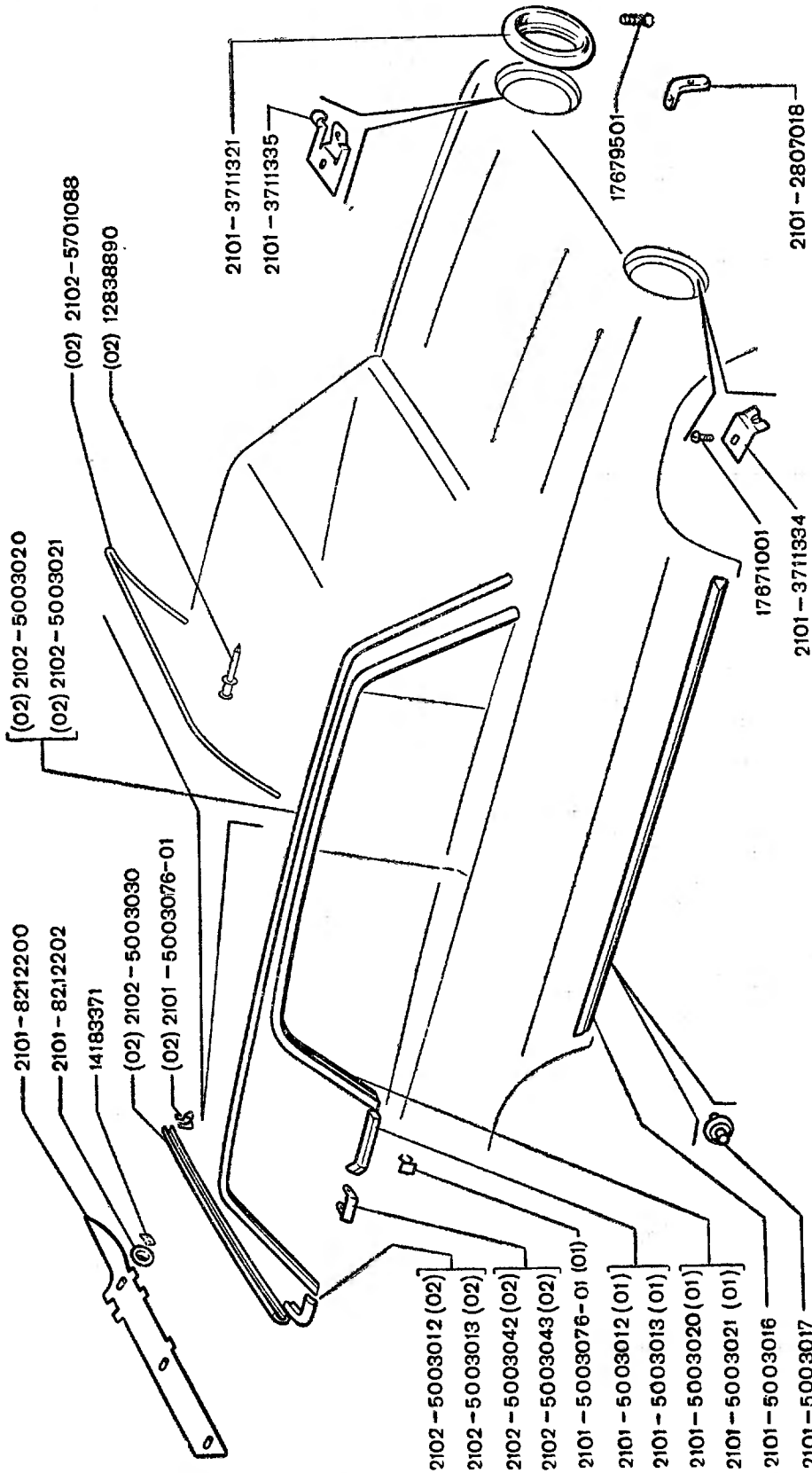
(01)

(01)

(02)

КРЫШКА БАГАЖНИКА

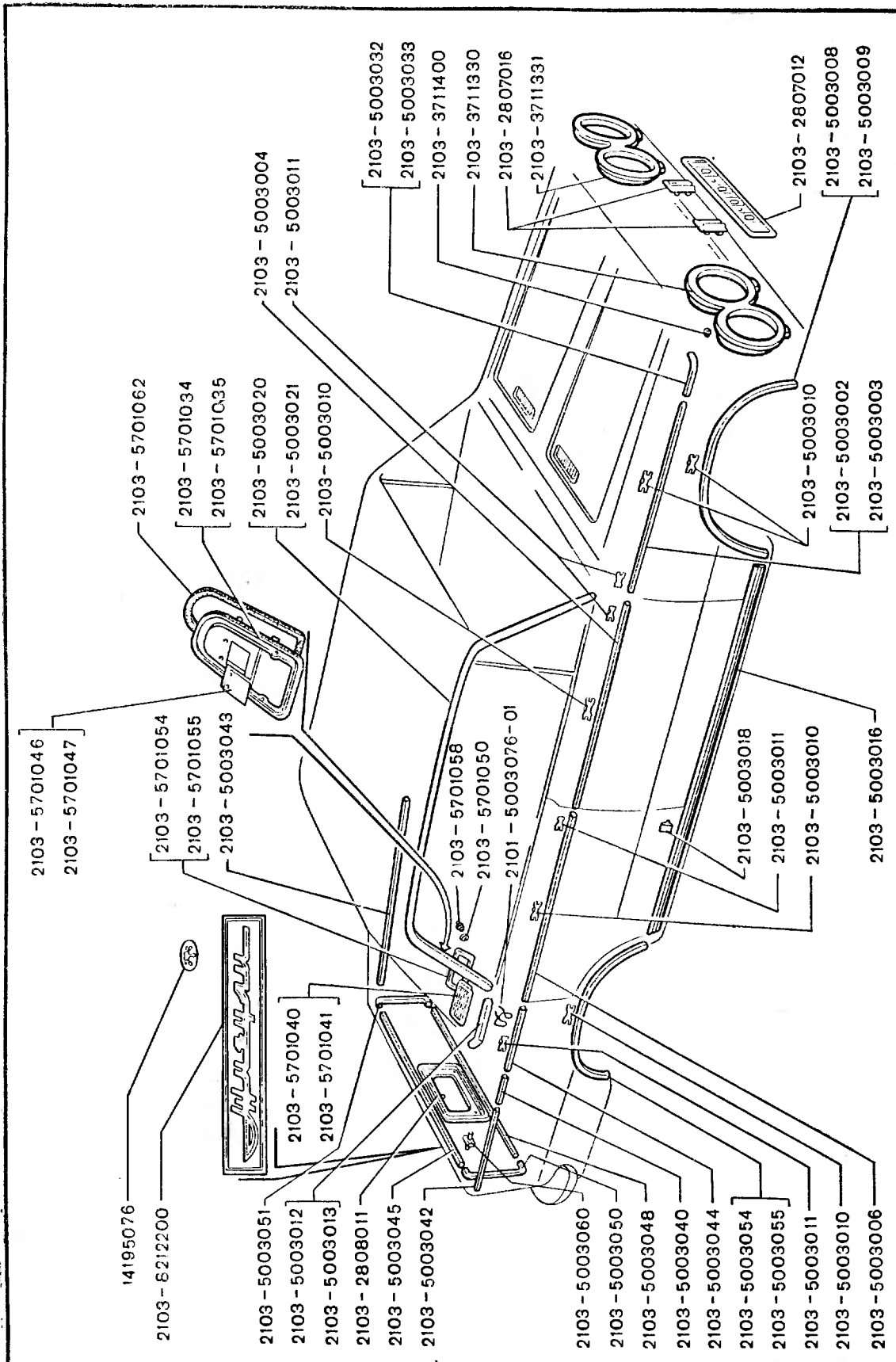
M2.23



(01)
(02)
(01)

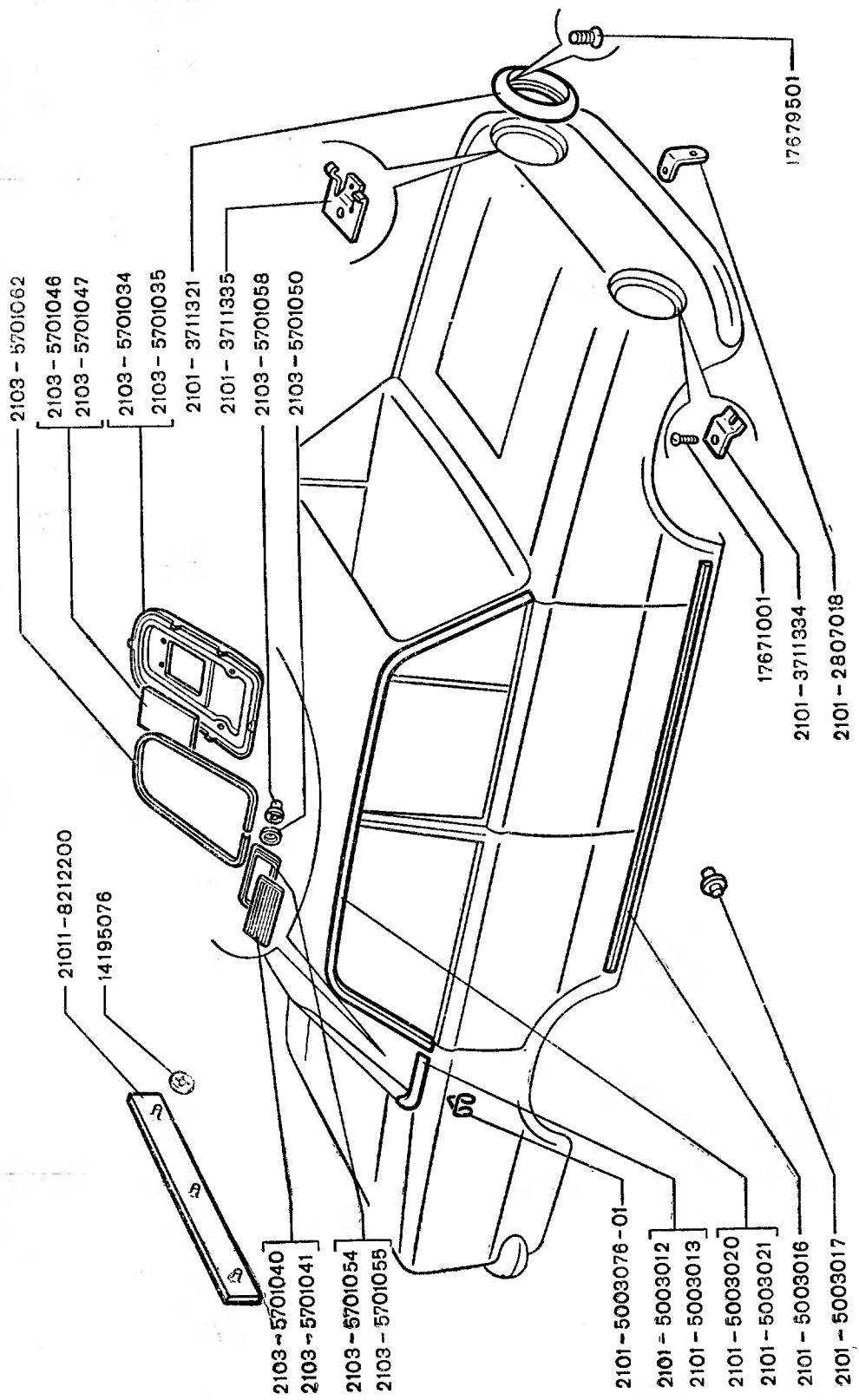
ОБЛИЦОВочные НАКЛАДКИ

M2.25



ОБЛИЦОВочные НАКЛАДКИ

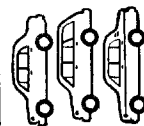
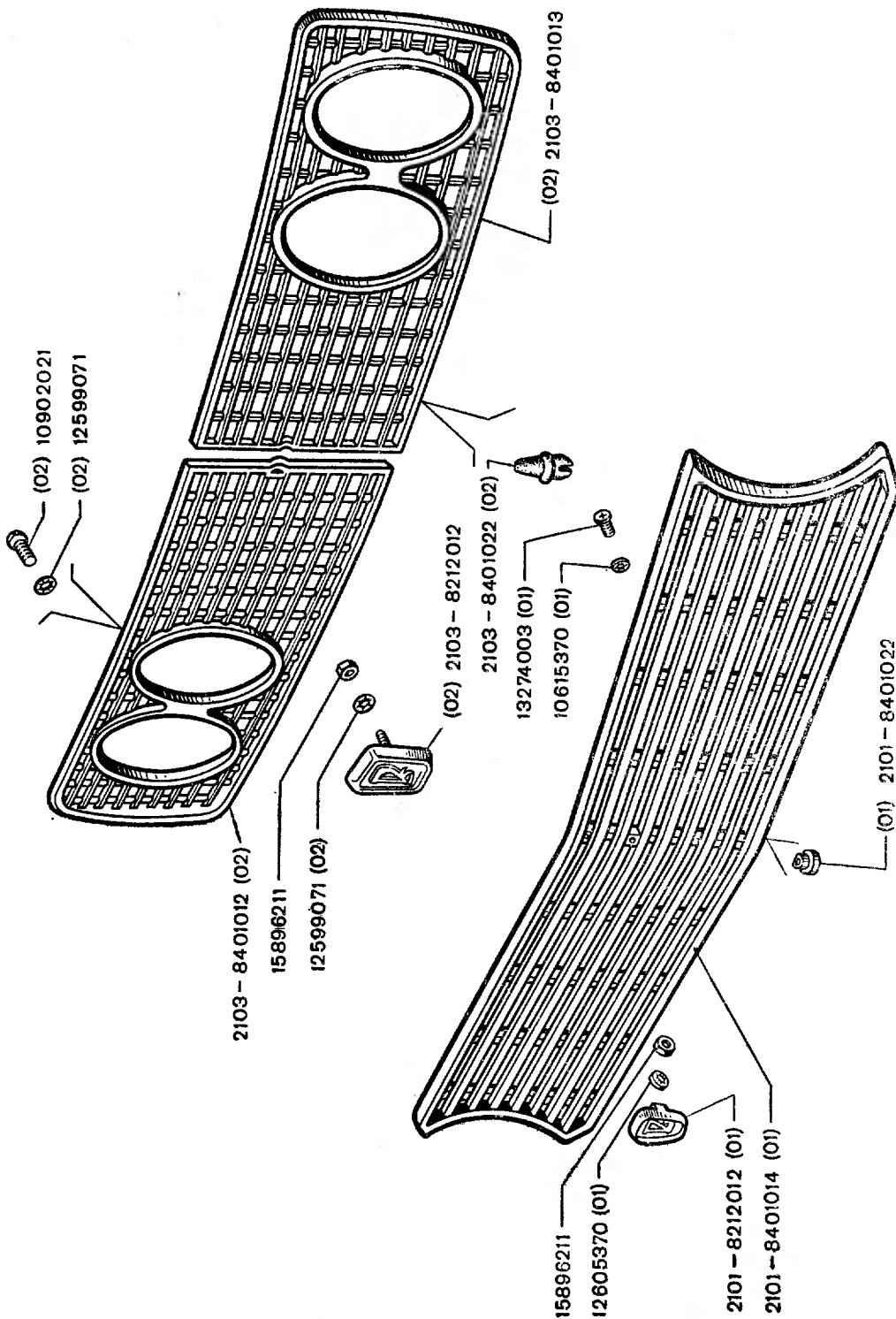
M2.25/1



ОБЛИЦОВочные НАКЛАДКИ

M2.25/2

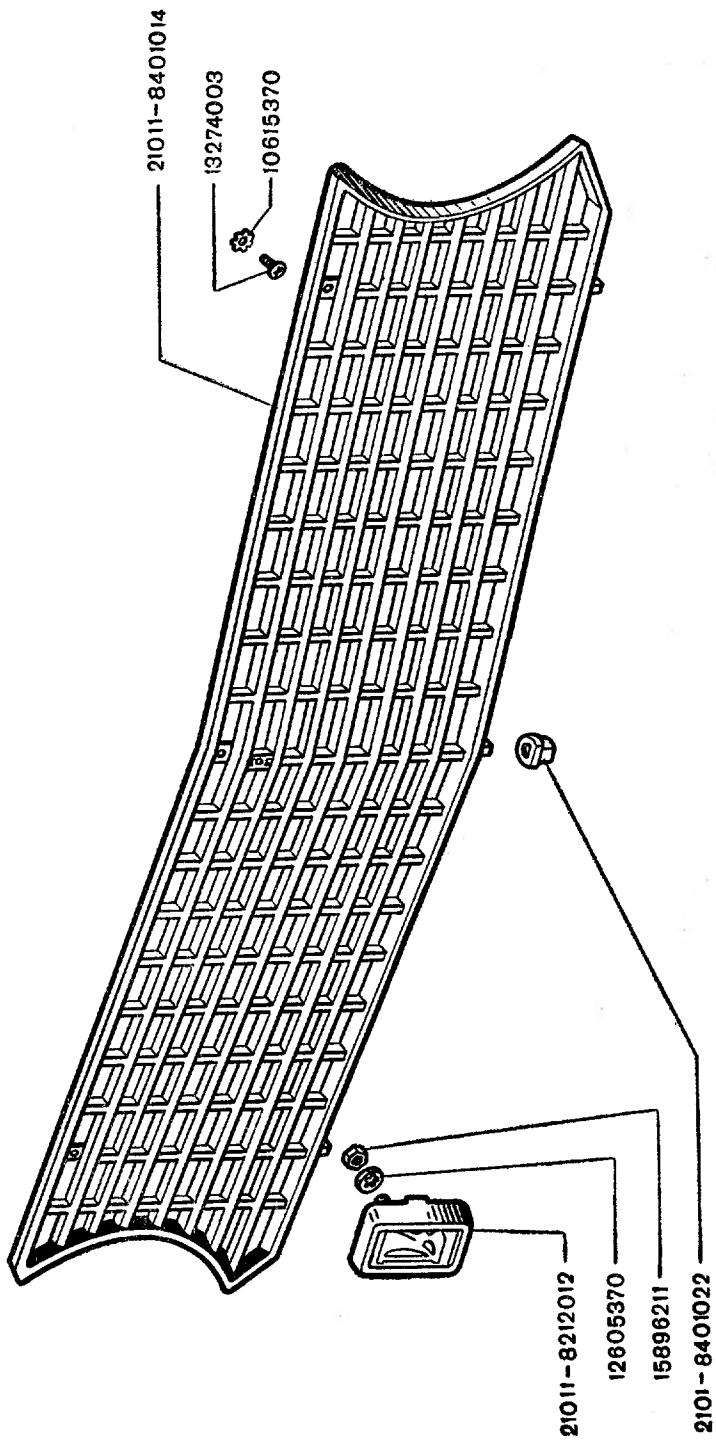




(01)
(01)
(02)

ОБЛИЦОВКА РАДИАТОРА

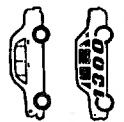
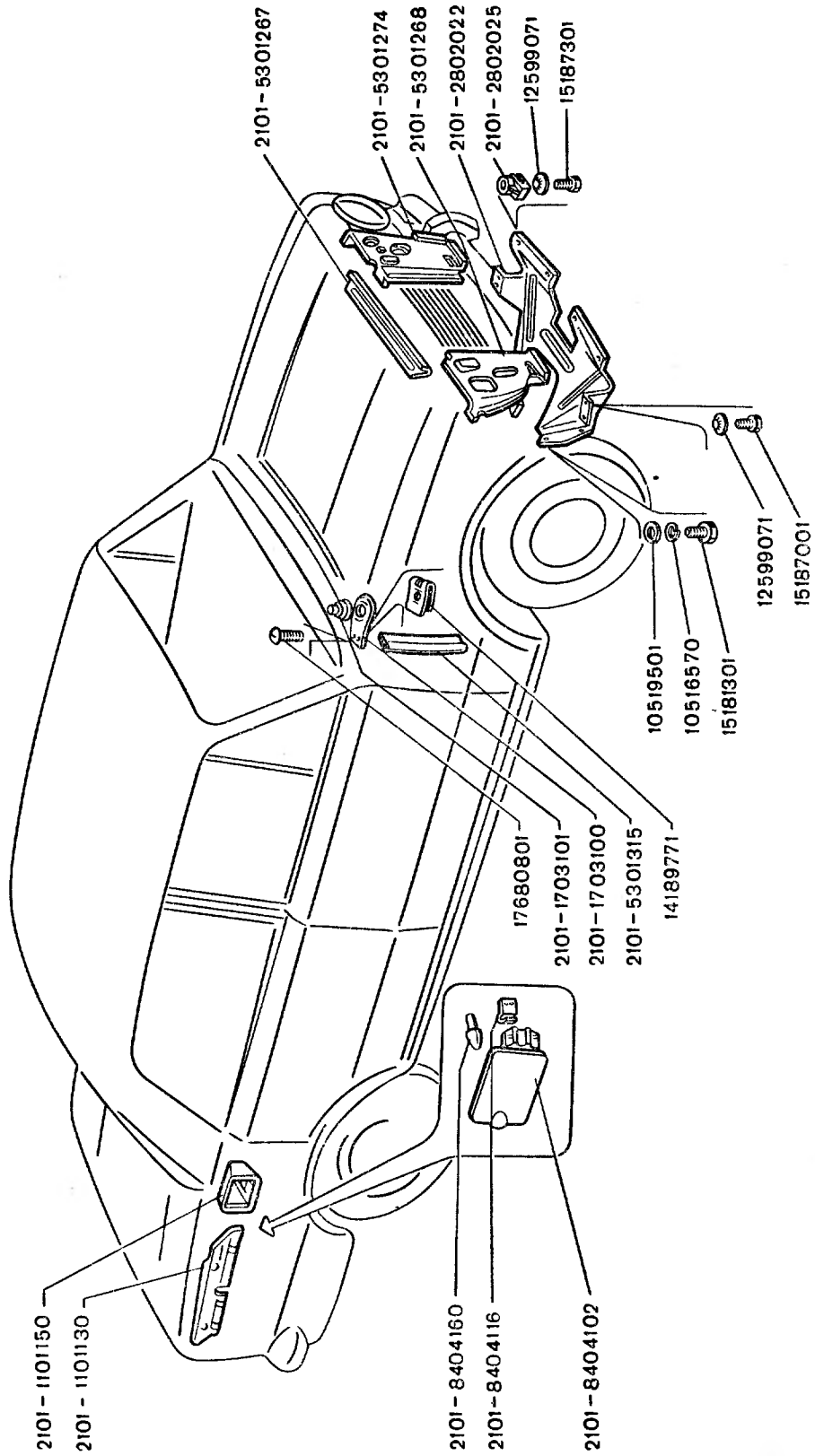
М3.01



МЗ.01/1

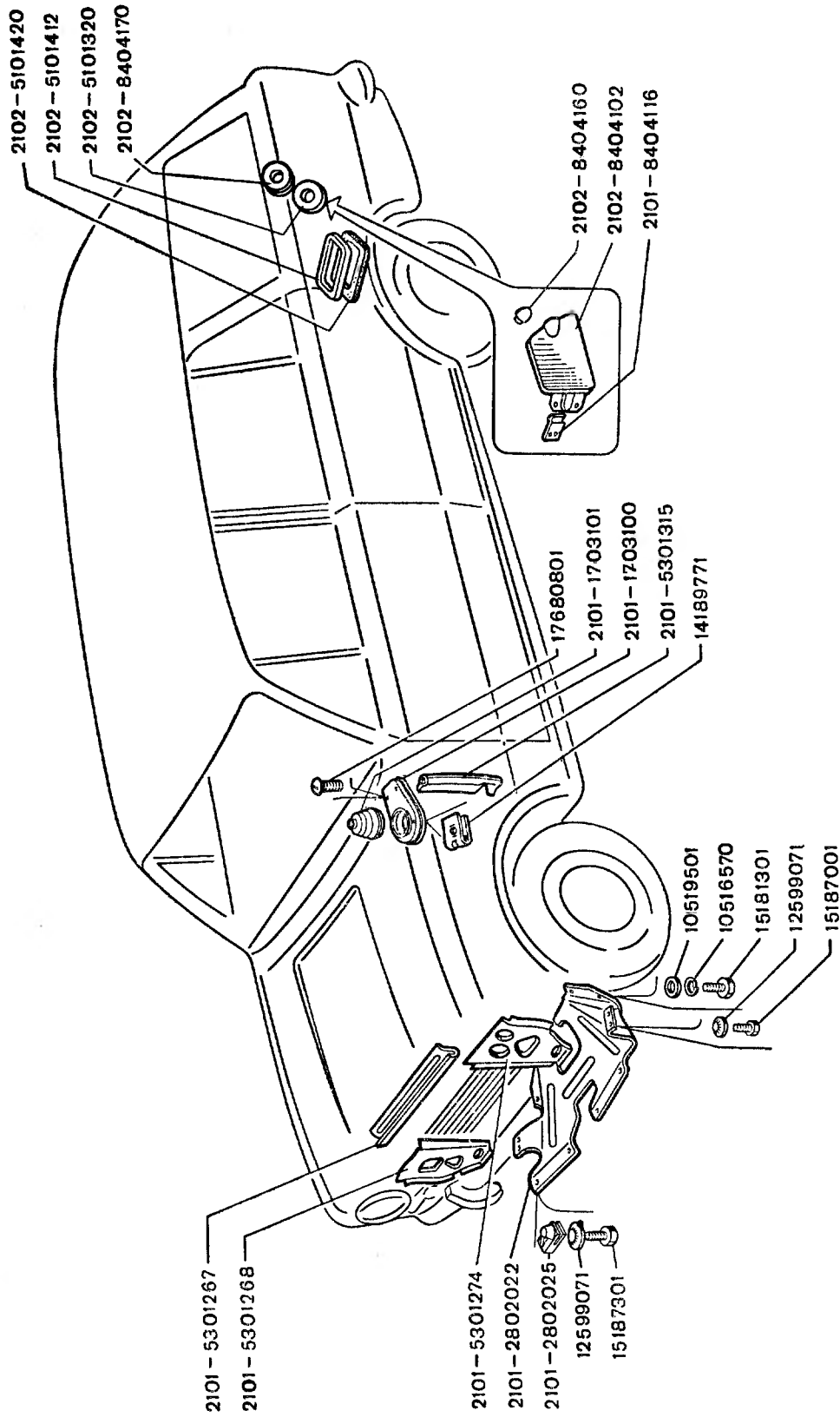
ОБЛИЦОВКА РАДИАТОРА





ЩИТКИ И УПЛОТНИТЕЛЬНЫЕ ДЕТАЛИ

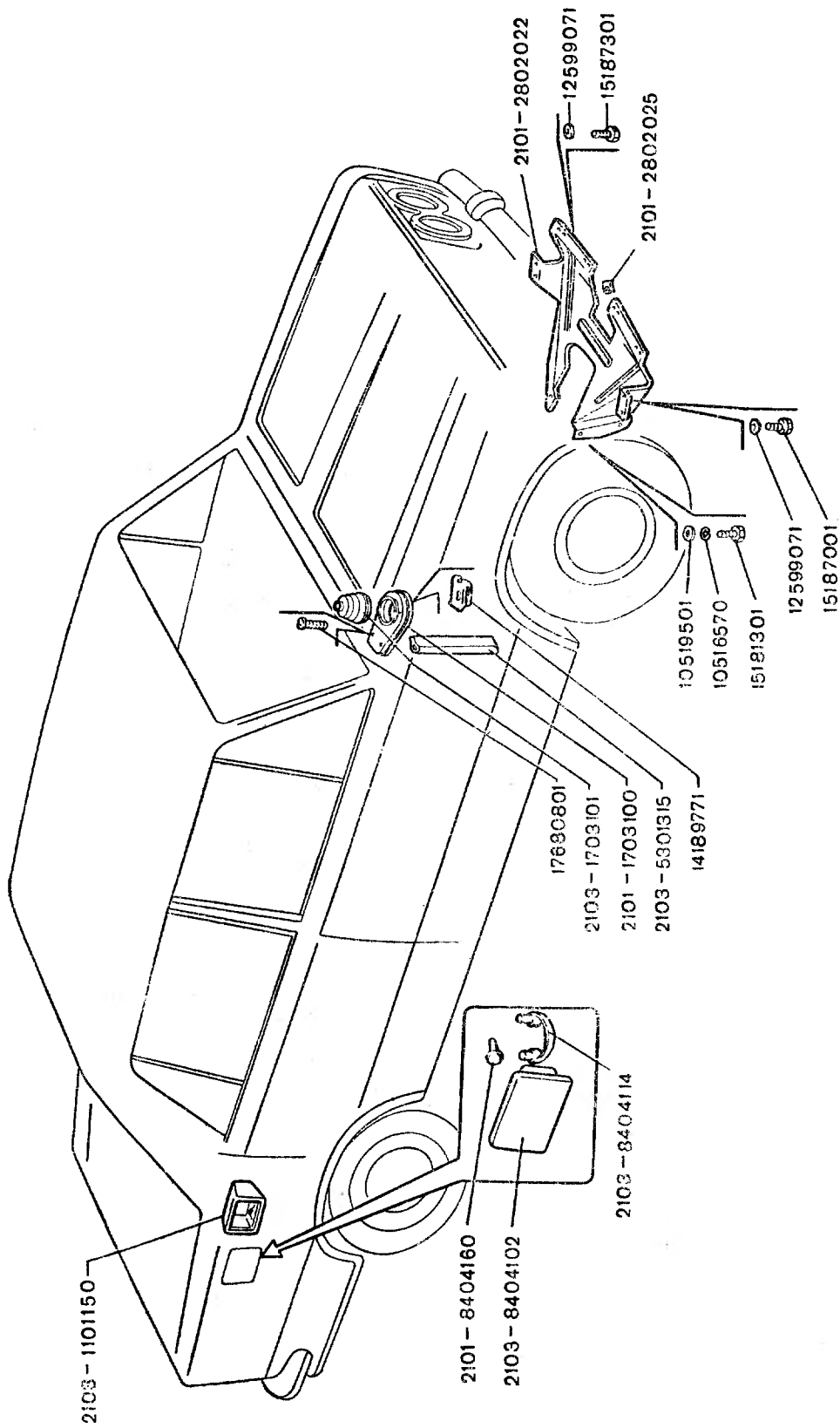
M3.02



M3.02/1

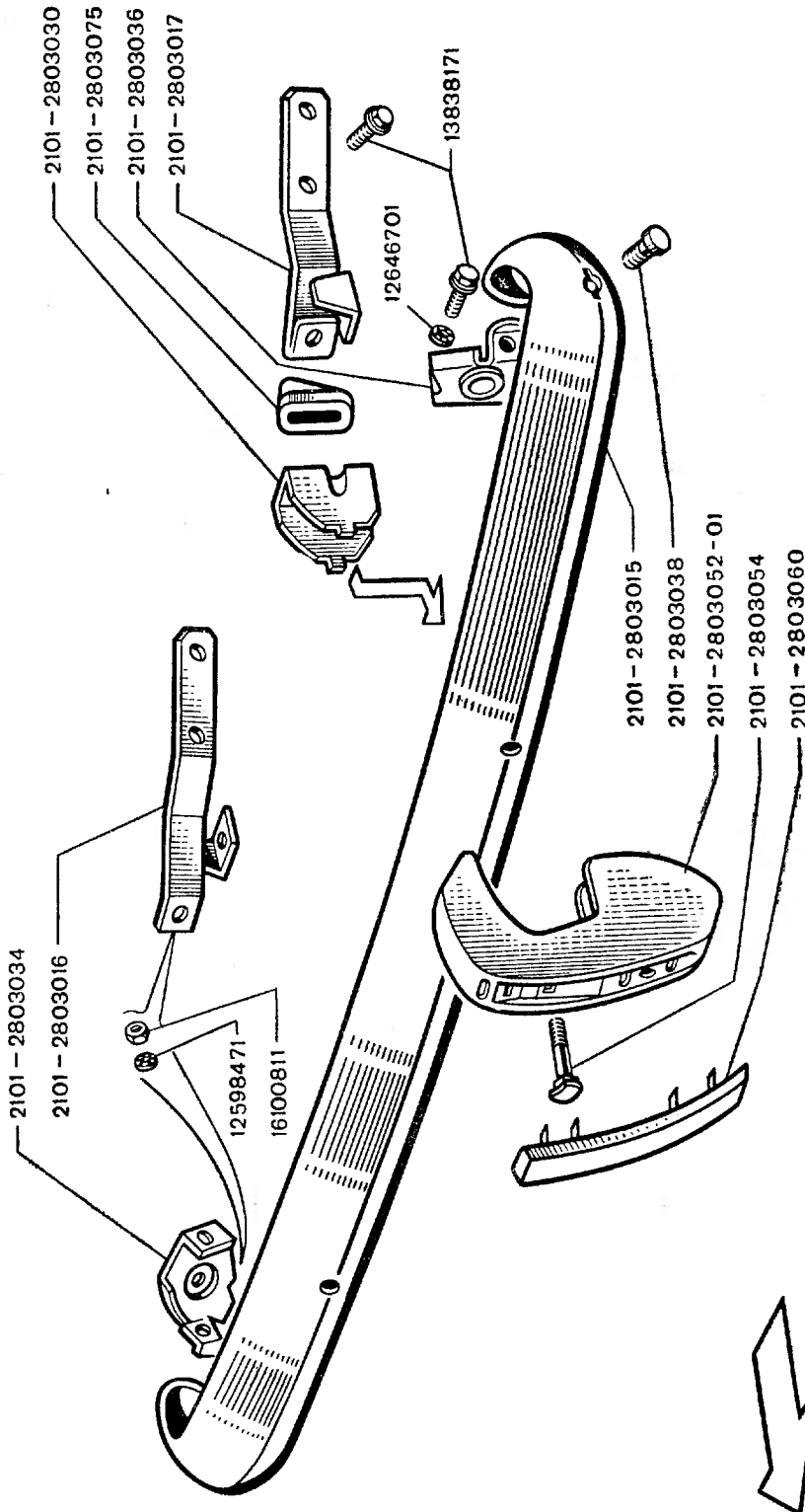
ЩИТКИ И УПЛОТНИТЕЛЬНЫЕ ДЕТАЛИ





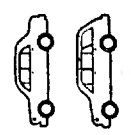
ЩИТКИ И УПЛОТНИТЕЛЬНЫЕ ДЕТАЛИ

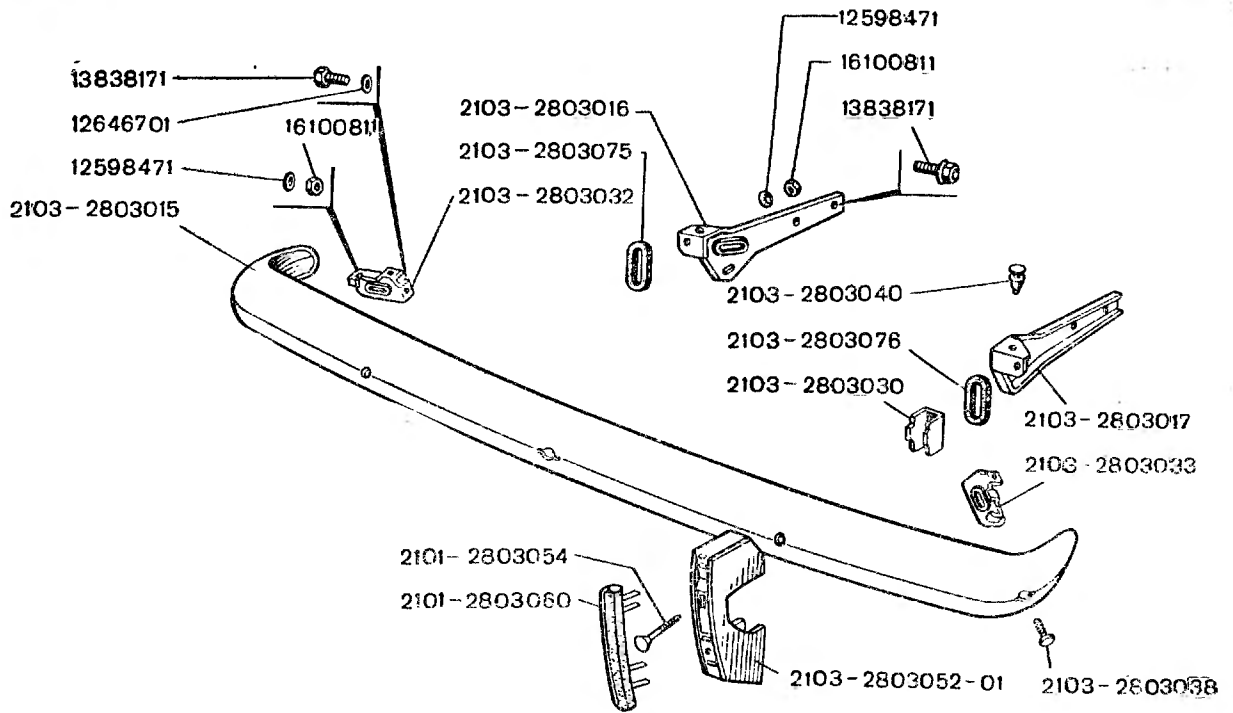
М3.02/2



МЗ.06

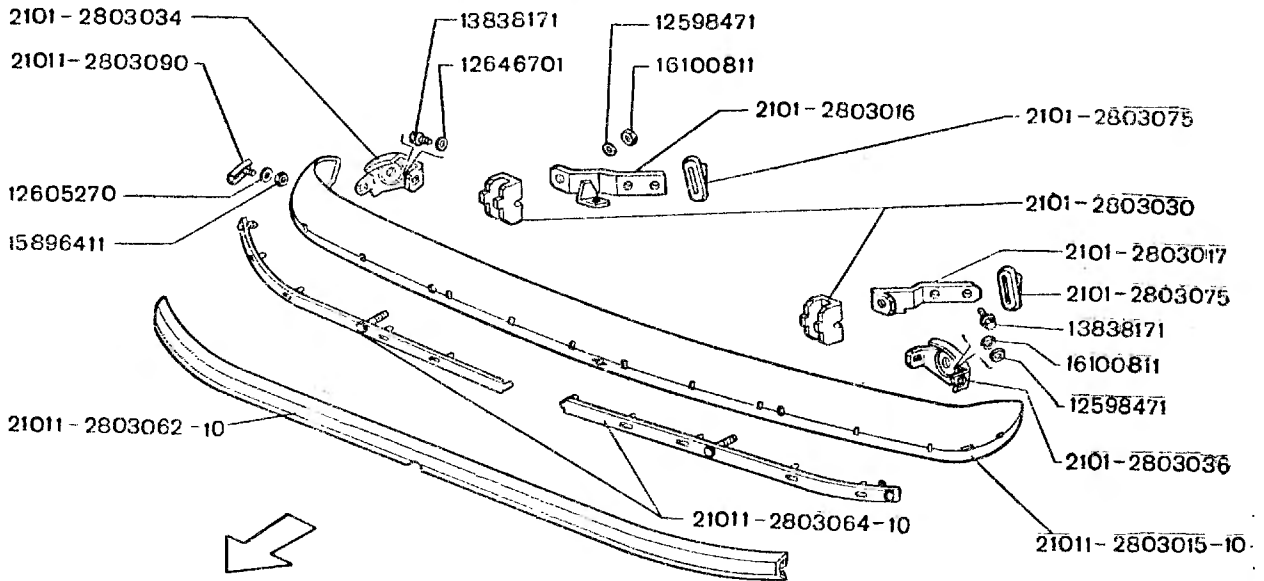
БУФЕР ПЕРЕДНИЙ





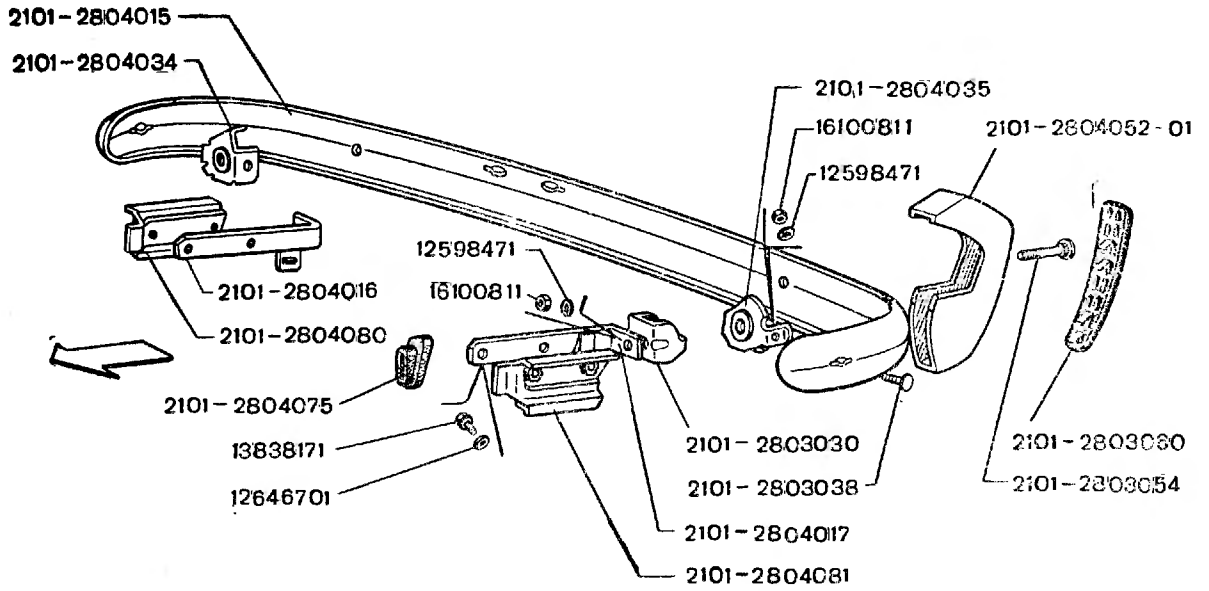
БУФЕР ПЕРЕДНИЙ

M3.06/1



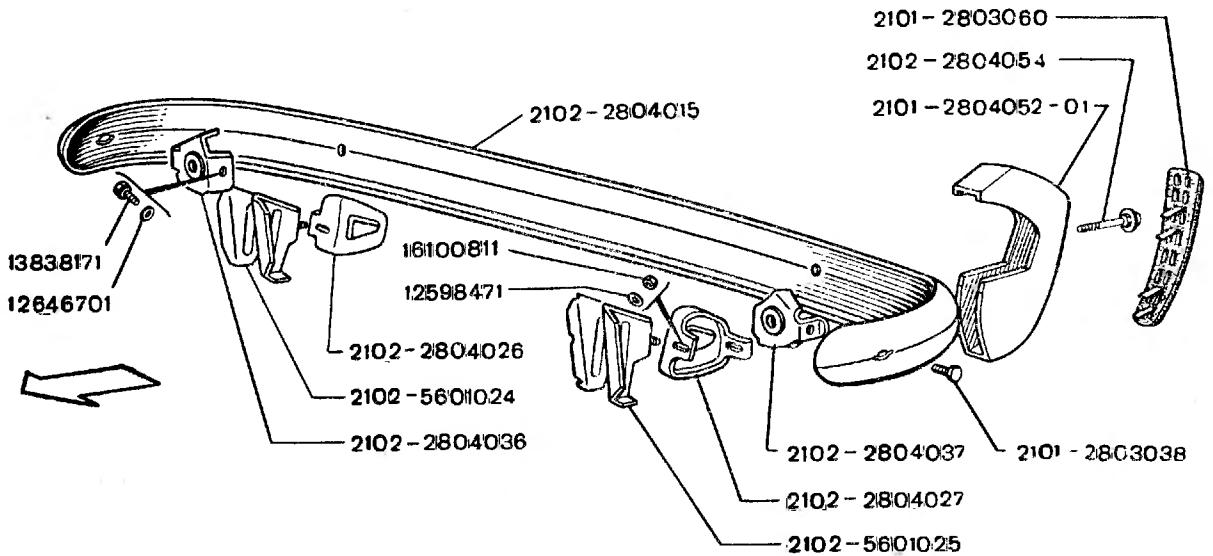
БУФЕР ПЕРЕДНИЙ

M3.06/2



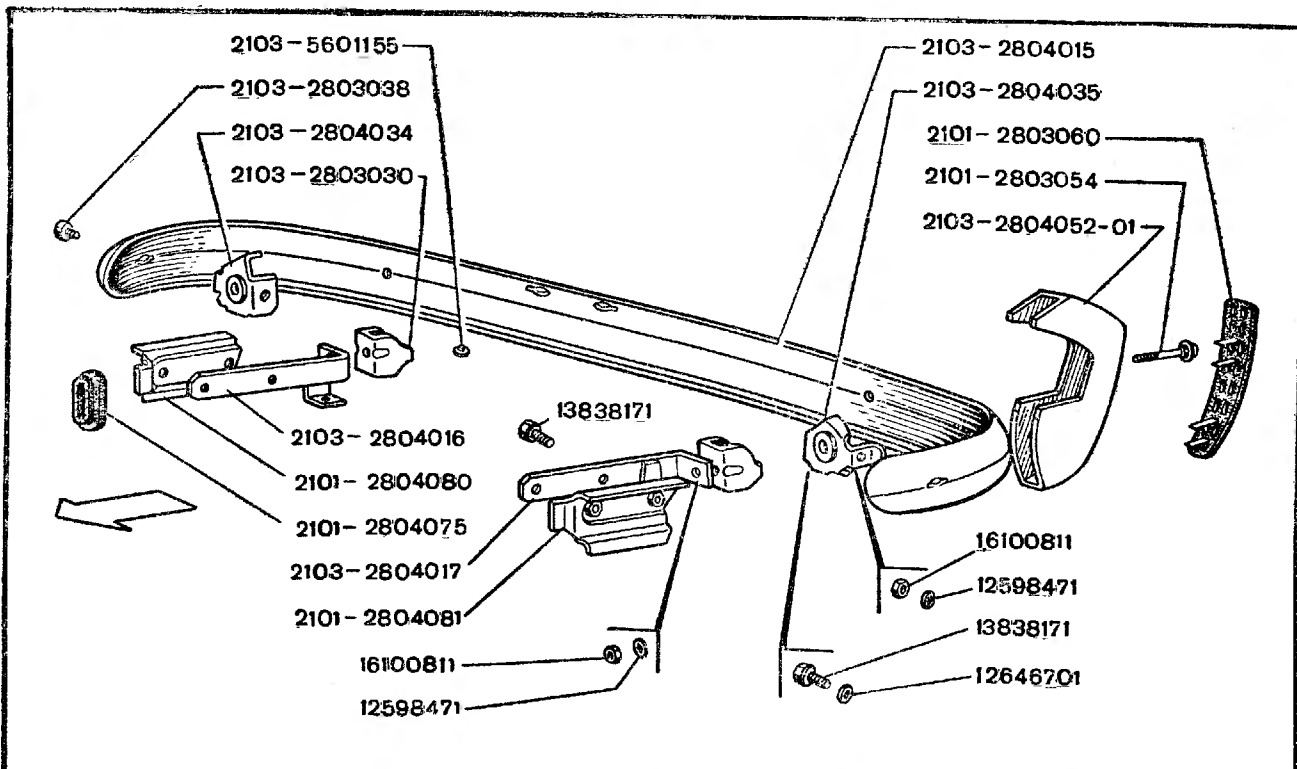
БУФЕР ЗАДНИЙ

M3.07



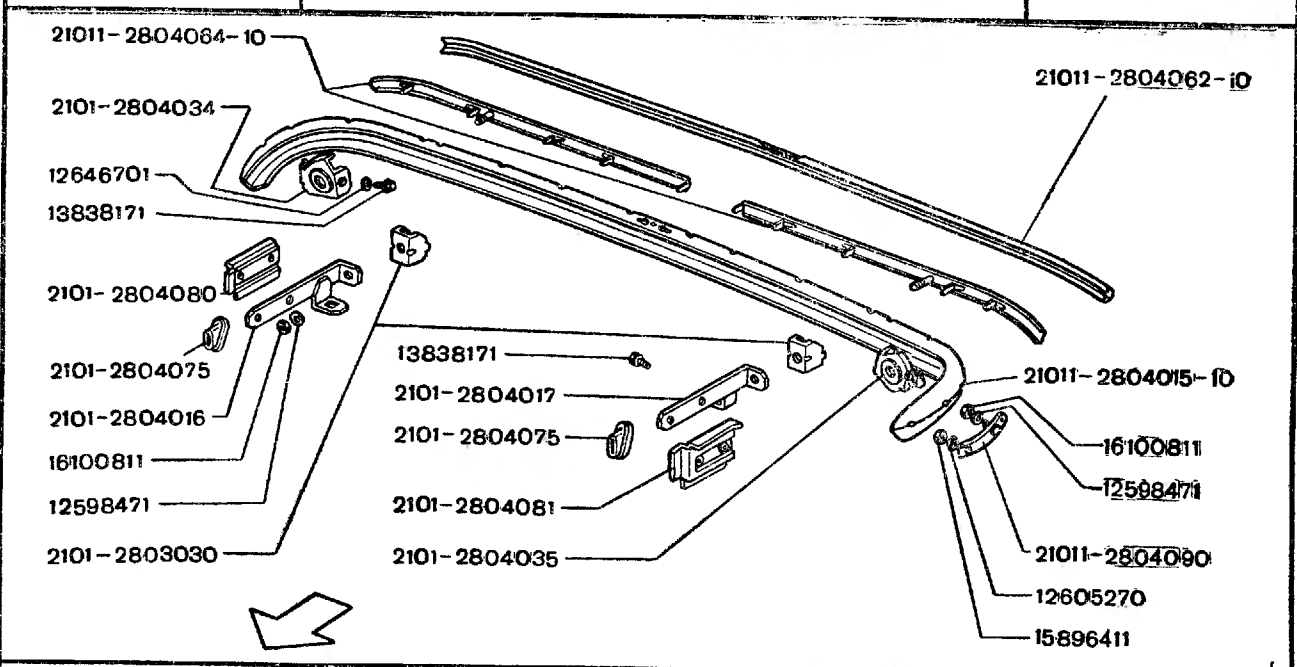
БУФЕР ЗАДНИЙ

M3.07/1



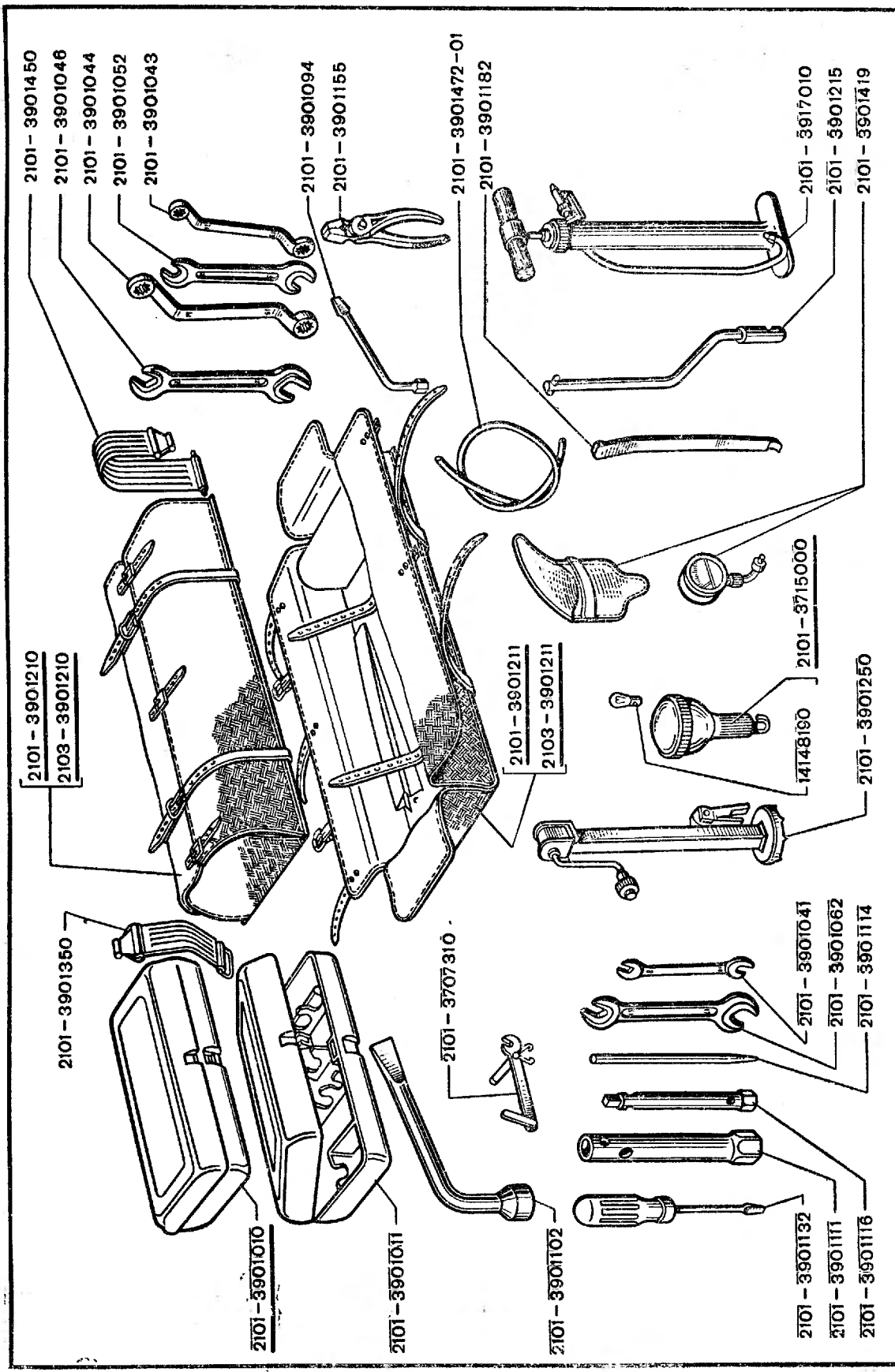
БУФЕР ЗАДНИЙ

M3.07/2



БУФЕР ЗАДНИЙ

M3.07/3



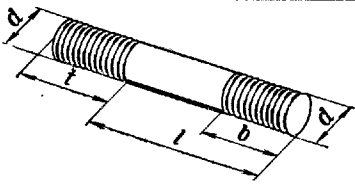
У1.01

ШОФЕРСКИЙ ИНСТРУМЕНТ



ТАБЛИЦЫ

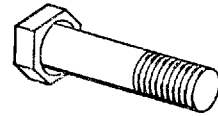
ШПИЛЬКИ



№ детали	Размеры, мм			
	d	t	l	b
11500021	M6	9	12	9
11500121	M6	9	14	11
11500221	M6	9	16	13
11500321	M6	9	18	15
12430121	M8	20	45	24
12430321	M8	20	55	24
12430721	M8	20	75	24
12430821	M8	20	80	24
13453521	M10×1,25	25	25	22
13516611	M8	12	16	13
13516721	M8	12	18	15
13517010	M8	12	25	22
13517321	M8	12	35	24
13517511	M8	12	45	24
13540811	M6	12	14	11
13540921	M6	12	16	14
13541021	M6	12	18	15
13543321	M8	16	20	17
13543421	M8	16	28	24
13543521	M8	16	25	22
13543621	M8	16	30	24
13543721	M8	16	35	24
13544221	M8	16	60	24
13544621	M8	16	80	24
13546121	M10×1,25	20	20	17
13546621	M10×1,25	20	35	28

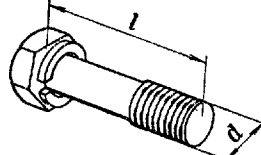
№ детали	Размеры, мм		№ детали	Размеры, мм	
	d	l		d	l
11343830	M10×1,25	50	16043121	M8	14
15540421	M12×1,25	30	16043221	M8	16
15540721	M12×1,25	45	16043321	M8	18
15541221	M12×1,25	70	16043420	M8	20
15541321	M12×1,25	75	16043421	M8	20
15541421	M12×1,25	80	16043621	M8	25
15541821	M12×1,25	120	16043630	M8	25
15541921	M12×1,25	130	16043821	M8	30
15542021	M12×1,25	140	16043921	M8	35
15542121	M12×1,25	150	16044130	M8	45
15542221	M12×1,25	160	16044521	M8	65
15891211	M4	45	16044721	M8	75
15970521	M10×1,25	20	16044821	M8	80
15970721	M10×1,25	25	16045121	M8	95
15971721	M10×1,25	95	16045421	M8	110

БОЛТ САМОКОНТРЯЩИЙСЯ



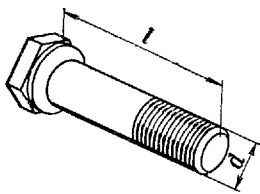
№ детали — 14234430

БОЛТЫ С ПРУЖИННОЙ ШАЙБОЙ



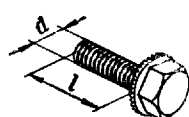
№ детали	Размеры, мм	
	d	l
13820021	M5	10
13824011	M6	10
13824111	M6	12
13824121	M6	12
13824211	M6	14
13825621	M8	16
13825821	M8	20
13826421	M8	40
13826811	M8	45

БОЛТЫ С ШЕСТИГРАННОЙ ГОЛОВКОЙ



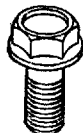
№ детали	Размеры, мм		№ детали	Размеры, мм	
	d	l		d	l
10444511	M4	10	10902821	M6	30
10445221	M4	25	10903021	M6	35
10902021	M6	12	10903221	M6	40
10902121	M6	14	10924221	M10×1,25	50
10902221	M6	16	10977611	M5	12
10902421	M6	20	11307021	M10×1,25	40

БОЛТЫ С ЗУБЧАТЫМ БУРТИКОМ



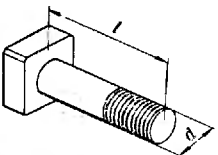
№ детали	Размеры, мм	
	d	l
13836071	M6	12
13836471	M6	16
13838171	M8	20

БОЛТ С БУРТИКОМ



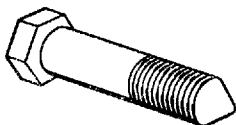
№ детали — 14291521

БОЛТЫ С КВАДРАТНОЙ ГОЛОВКОЙ



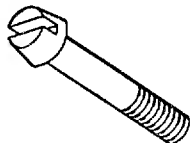
№ детали	Размеры, мм	
	d	l
11944401	M6	16
11945008	M6	30
11947501	M8	25

БОЛТ С ЗАОСТРЕННЫМ КОНЦОМ



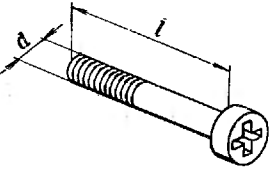
№ детали — 16142921

ВИНТ С ЦИЛИНДРИЧЕСКОЙ ГОЛОВКОЙ И ФРЕЗЕРОВАННЫМ ШЛИЦЕМ



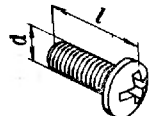
№ детали — 10376301

ВИНТЫ С ЦИЛИНДРИЧЕСКОЙ ГОЛОВКОЙ И КРЕСТОБРАЗНЫМ ШЛИЦЕМ



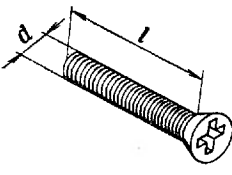
№ детали	Размеры, мм	
	d	l
13271801	M4	8
13271901	M4	10
13271902	M4	10
13272001	M4	12
13272201	M4	16
13272401	M4	20
13273901	M5	10
13274003	M5	12
13276001	M6	12
13276201	M6	16
13276401	M6	20

ВИНТЫ С ПОЛУКРУГЛОЙ ГОЛОВКОЙ И КРЕСТОБРАЗНЫМ ШЛИЦЕМ



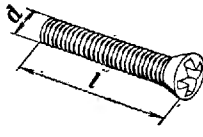
№ детали	Размеры, мм	
	d	l
14063401	M5	8
14778101	M6	8

ВИНТЫ С ПОТАЙНОЙ ГОЛОВКОЙ И КРЕСТОБРАЗНЫМ ШЛИЦЕМ



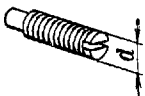
№ детали	Размеры, мм	
	d	l
13299201	M5	12
13303511	M8	20
13303711	M8	25

ВИНТЫ С ПОЛУПОТАЙНОЙ ГОЛОВКОЙ И КРЕСТОБРАЗНЫМ ШЛИЦЕМ



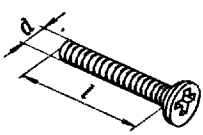
№ детали	Размеры, мм	
	d	l
13309142	M4	14
13309201	M4	16
13311201	M5	20
13312701	M6	10

ВИНТЫ УСТАНОВОЧНЫЕ С ЦИЛИНДРИЧЕСКИМ КОНЦОМ



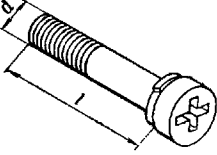
№ детали	d, мм
13743811	M4
13746330	M6

ВИНТЫ САМОНАРЕЗАЮЩИЕ С ЦИЛИНДРИЧЕСКОЙ ГОЛОВКОЙ И КРЕСТОБРАЗНЫМ ШЛИЦЕМ



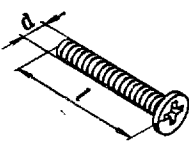
№ детали	Размеры, мм	
	d	l
17668901	3,6	6,4
17669101	3,6	12,7
17669702	3,6	38,1
17669705	3,6	38,1
17669901	4,3	6,4
17670001	4,3	9,5
17670101	4,3	12,7
17670207	4,3	15,9
17670507	4,3	25,4
17671001	4,9	9,5
17671101	4,9	12,7
17671301	4,9	19
17671607	4,9	31,8
17671707	4,9	38,1

ВИНТ С ПРУЖИННОЙ ШАЙБОЙ



№ детали	Размеры, мм	
	d	l
13268011	M4	14

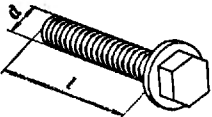
ВИНТЫ САМОНАРЕЗАЮЩИЕ С ПОТАЙНОЙ ГОЛОВКОЙ И КРЕСТООБРАЗНЫМ ШЛИЦЕМ

	№ детали	Размеры, мм	
		d	l
	17686701	3,6	10,6
	17689901	5,6	16

ВИНТЫ САМОНАРЕЗАЮЩИЕ С ПОЛУПОТАЙНОЙ ГОЛОВКОЙ И КРЕСТООБРАЗНЫМ ШЛИЦЕМ

	Размеры, мм		№ детали	Размеры, мм	
	d	l		d	l
№ детали	d	l	№ детали	d	l
17659701	3,6	15,9	17679701	4,3	15,9
17678703	3,6	9,5	17679707	4,3	15,9
17678803	3,6	12,7	17680501	4,9	15,9
17679001	3,6	19	17680602	4,9	19
17679306	3,6	31,8	17680801	4,9	25,4
17679607	4,3	12,7	17680901	4,9	31,8

ВИНТЫ САМОНАРЕЗАЮЩИЕ С ШЕСТИГРАННОЙ ГОЛОВКОЙ И БУРТИКОМ

	№ детали	Размеры, мм	
		d	l
	15181301	6,4	16
	15186101	4,9	12
	15187001	5,6	10
	15187301	5,6	16

СКОБЫ ДЛЯ ВИНТОВ САМОНАРЕЗАЮЩИХ



№ детали — 14189771
№ детали — 14189776

ГВОЗДЬ ВИТОЙ

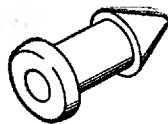


№ детали — 13686573

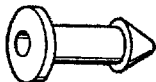
КНОПКИ



№ детали — 14567280
№ детали — 14567286

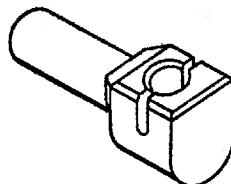


№ детали — 14566480



№ детали — 14566580

НАКОНЕЧНИК ШАРОВОГО ШАРНИРА



№ детали — 15153580

ЗАСТЕЖКА



№ детали — 12019805

КОРПУС ЗАСТЕЖКИ



№ детали — 12019106

ГОЛОВКА ЗАСТЕЖКИ



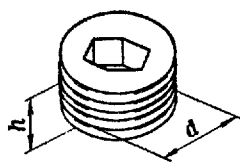
№ детали — 12019905

ПРОБКА РЕЗЬБОВАЯ ЦИЛИНДРИЧЕСКАЯ С ШЕСТИГРАННОЙ ГОЛОВКОЙ

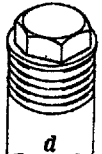


№ детали	d, мм
11903111	M10×1,25

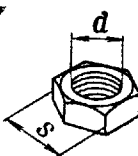
ПРОБКИ РЕЗЬБОВЫЕ КОНИЧЕСКИЕ С ШЕСТИГРАННЫМ УГЛУБЛЕНИЕМ

	№ детали	Размеры, мм	
		d	h
	10268450	20×1,5 (конич.)	11
	10269750	18×1,5 (конич.)	11
	10269850	22×1,5 (конич.)	11
	10269.50	28×1,5 (конич.)	11
	14325301	22×1,5 (конич.)	13

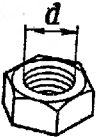
ПРОБКИ РЕЗЬБОВЫЕ КОНИЧЕСКИЕ С ШЕСТИГРАННОЙ ГОЛОВКОЙ

	№ детали	d, мм
	14323171	10×1 (конич.)
	14324111	12×1,5 (конич.)
	14324411	22×1,5 (конич.)

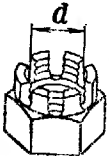
ГАЙКИ ШЕСТИГРАННЫЕ НИЗКИЕ

	№ детали	Размеры, мм	
		d	s
	10725911	M6	10
	10788811	M5	8
	10791211	M12×1,5	19
	10791411	M16×1,5	24
	10794011	M4	7
	16102311	M8	13
	16103611	M12×1,25	19
	16103842	M16×1,5	21

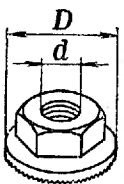
ГАЙКИ ШЕСТИГРАННЫЕ

	№ детали	d, мм
	12164321	M20×1,5
12164711	M10×1,25	
12164721	M10×1,25	
12555020	M9×1	
15896211	M6	
15896218	M6	
15896411	M5	
16100811	M8	
16100821	M8	
16101511	M12×1,25	

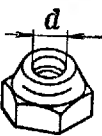
ГАЙКИ ШЕСТИГРАННЫЕ ПРОРЕЗНЫЕ

	№ детали	d, мм
	10792211	M12×1,5
10793411	M14×1,5	


ГАЙКИ ШЕСТИГРАННЫЕ С ЗУБЧАТЫМ БУРТИКОМ

	№ детали	Размеры, мм	
		d	D
	13831801	M5	11
13832001	M6	14	
13832101	M6	16.5	

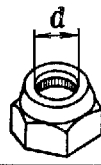
ГАЙКИ ШЕСТИГРАННЫЕ С ПОЯСКОМ ДЛЯ ЗАКОНТРИВАНИЯ

	№ детали	d, мм
	14044171	M18×1,5
14044871	M18×1,5 (лев.)	

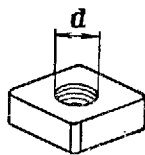
ГАЙКИ ГЛУХИЕ

	№ детали	d, мм
	14051811	M4
16109611	M8	

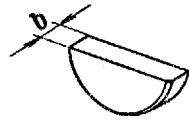
ГАЙКИ ШЕСТИГРАННЫЕ САМОКОНТРЯЩИЕСЯ С НЕЙЛОНОВОЙ ВСТАВКОЙ

			
№ детали	d, мм	№ детали	d, мм
12574111	M5	12574911	M16×1,5
12574211	M6	16104111	M8
12574511	M10×1,25	16104121	M8
12574811	M14×1,5	16105011	M12×1,25


ГАЙКА КВАДРАТНАЯ

	№ детали	d, мм
	10196901	M4

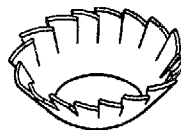
ШПОНКИ СЕГМЕНТНЫЕ

	№ детали	b, мм
	10205710	3
	10205920	5


ШАЙБЫ СТОПОРНЫЕ

	№ детали	d, мм
	11087876	6
	11087976	7

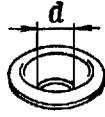
ШАЙБЫ СТОПОРНЫЕ С ЗУБЬЯМИ ПОД ВИНТЫ С ПОТАЙНОЙ И ПОЛУПОТАЙНОЙ ГОЛОВКАМИ С УГЛОМ 90°

	№ детали	Диаметр стержня, мм
	12606871	6
	12606970	8


ШАЙБЫ СТОПОРНЫЕ С НАРУЖНЫМИ ЗУБЬЯМИ

	№ детали	Диаметр стержня, мм
	10615370	5
	10615471	6

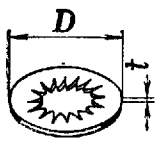
ШАЙБЫ ОБЛИЦОВочНЫЕ

	№ детали	d, мм
	12611150	5,3
	12611350	4,3
	12612256	3,7

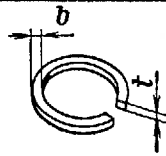
ШАЙБЫ

								
№ детали	Размеры, мм			№ детали	Размеры, мм			
	диаметр стержня	D	t		диаметр стержня	D	t	
10519201	4	9	0,8	12638660	10	18	2,0	
10519301	5	10	1,0	12643701	6	18	1,5	
10519401	6	12	1,5	12644401	6	15	1,0	
10519501	7	13	1,5	12646701	8	20	2,0	
10519601	8	17	2,0	12646801	10	25	2,0	
10519660	8	17	2,0	12646901	11	28	3,0	
10520001	12	22	3,0	12647001	8	25	2,5	
12625001	6	20	2,0	22041361	8	20	3,0	
12638101	5	14	1,0	23767491	10	30	3,0	
12638601	10	18	2,0					

ШАЙБЫ СТОПОРНЫЕ С ВНУТРЕННИМИ ЗУБЬЯМИ

								
№ детали	Размеры, мм			№ детали	Размеры, мм			
	диаметр стержня	D	t		диаметр стержня	D	t	
12598071	4	11	0,6	12599171	5	12	0,8	
12598171	5	18	0,8	12599173	5	12	0,8	
12598271	6	16	0,9	12599571	6	18	1	
12598371	8	16	0,9	12605170	4	8,4	0,5	
12598471	8	22	1,2	12605171	4	8,4	0,5	
12599070	6	14	0,7	12605270	5	9,4	0,6	
12599071	6	14	0,7	12605370	6	11,3	0,7	
12599101	5	12	0,8	12605570	8	14,3	0,8	

ШАЙБЫ ПРУЖИННЫЕ

							
№ детали	Размеры, мм			№ детали	Размеры, мм		
	диаметр стержня	b	t		диаметр стержня	b	t
10516470	6	2,5	1,8	10517070	12	4,0	3,0
10516477	6	2,7	1,8	10517470	20	6,0	4,5
10516570	7	2,5	1,8	11195370	4	1,2	0,9
10516670	8	3,0	2,2	11195470	5	1,5	1,1
10516870	10	3,3	2,5				

ШАЙБЫ ПРУЖИННЫЕ КОНИЧЕСКИЕ

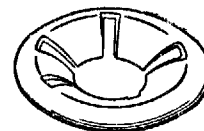
			
№ детали	Размеры, мм		
	диаметр стержня	D	t
11197773	6	12	1,2
11198073	8	15	1,8
11198373	10	20	2,7
11198673	12	25	3,4

ШАЙБА СПЕЦИАЛЬНАЯ



№ детали — 11197473

ШАЙБА ПРУЖИННАЯ



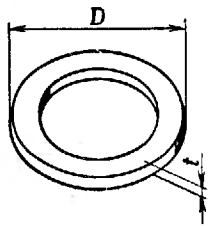
№ детали — 14195076

ЗАЖИМ

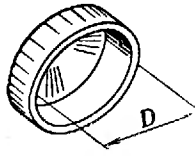


№ детали — 14183371

ПРОКЛАДКИ

	№ детали	Размеры, мм	
		D	t
	10260060	8,2	1
	10282460	14	1
	10284460	10,2	1,5


ЗАГЛУШКИ ЧАШЕЧНЫЕ

	№ детали	D, мм
	14328201	10
	14328801	22
	14328901	25
	14329901	40

КОЛЬЦА УПОРНЫЕ ЭКСЦЕНТРИЧЕСКИЕ

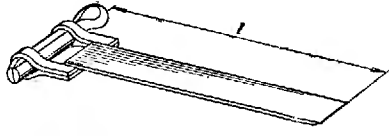
наружные

внутренние

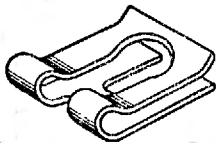
	
№ детали	Диаметр вала, мм
11066176	13
11066276	14

	
№ детали	Диаметр отверстия, мм
11057876	20
11060576	52

ХОМУТЫ ЛЕНТОЧНЫЕ ОБЛЕГЧЕННЫЕ

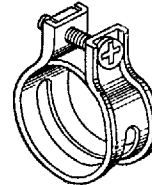
	№ детали	l, мм
	10290890	296
	10291090	331
	10291790	171
	10291990	201
	10292190	396
	12170090	138
	12170690	193

СКОБА СТОПОРНАЯ




№ детали — 11064076

ХОМУТ ДЛЯ РЕЗИНОВЫХ ШЛАНГОВ

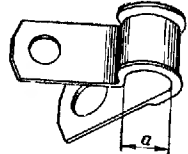


№ детали — 10168790

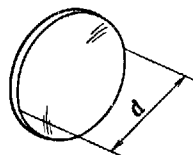
КОЛЬЦО ЗАПОРНОЕ

	№ детали	Диаметр вала или отверстия, мм
	13400276	6

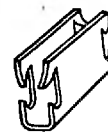
СКОБЫ КРЕПЕЖНЫЕ

	№ детали	a, мм
	10115301	10,5
	10418101	6

ЗАГЛУШКА СФЕРИЧЕСКАЯ

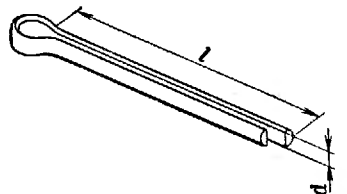
	№ детали	d, мм
	10158601	16

СКОБА ЗАЖИМНАЯ

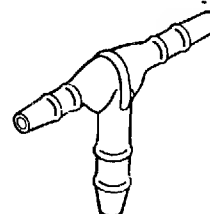


№ детали — 14184371

ШПЛИНТЫ РАЗВОДНЫЕ

	№ детали	Размеры, мм	
		d	l
	10734201	2	15
	10734301	2	20
	10734601	3	30

ТРОЙНИК



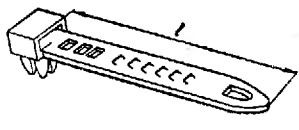
№ детали — 24912551

ДЕРЖАТЕЛЬ ОБИВКИ



№ детали — 14187580

ХОМУТЫ


	№ детали	l, мм
	14567880	48
	14567980	75,5
	14568080	93

ХОМУТ

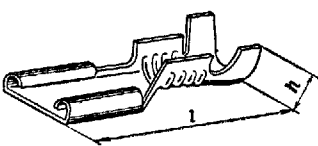
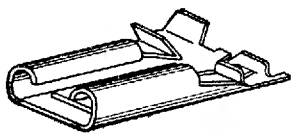


№ детали — 14567680

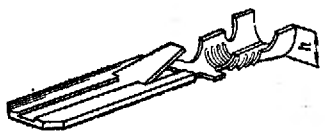
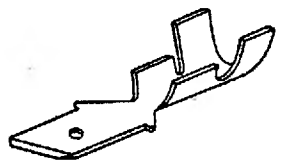
ПРЕДОХРАНИТЕЛИ

	№ детали	Сила тока, А
	10858090	8
	11048990	16

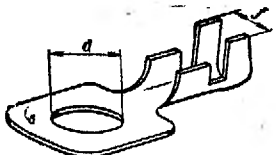
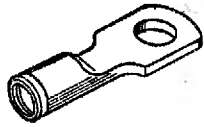
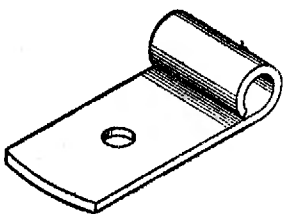
ШТЕКЕРЫ НАРУЖНЫЕ

	№ детали	Размеры, мм	
		h	l
	10249744	5,2	19,3
	10249844	6,8	19,7
	10250544	5,1	19,2
	12057744	7,0	26,9
12058444	7	19,2	
			
№ детали — 12060844			

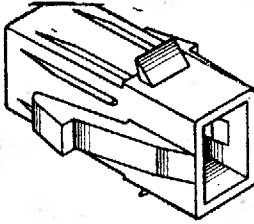
ШТЕКЕРЫ ВНУТРЕННИЕ

	№ детали	h, мм
	10250640	5,1
	12058344	6,9
		
№ детали — 10250140		

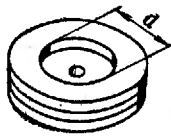
НАКОНЕЧНИКИ

	№ детали	Размеры, мм	
		d	l
	10404640	6,2	3,8
	10404740	6,2	5,2
	10404840	5,2	3,8
	10404940	6,2	4,5
10408640	6,2	7-2	
			
№ детали — 10439664			
			
№ детали — 10439401			

КОЛОДКА СОЕДИНИТЕЛЬНАЯ ВНУТРЕННЕГО ШТЕКЕРА

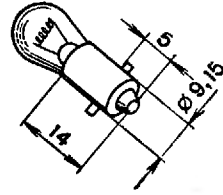

№ детали — 12058880

КОЛЬЦА УПЛОТНИТЕЛЬНЫЕ

	№ детали	d, мм
	10396180 10396380 10396480	8 12 14

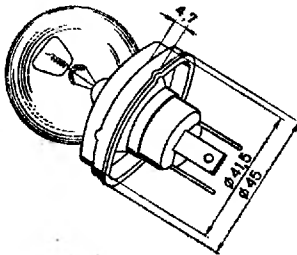
ЛАМПЫ

№ детали — 10858390 3 Вт

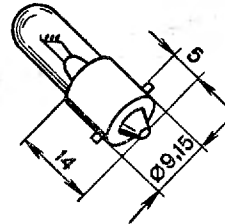


ЛАМПЫ

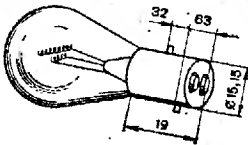
№ детали — 14147590 45+40 Вт



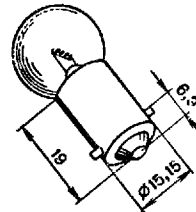
№ детали — 14142390 4 Вт



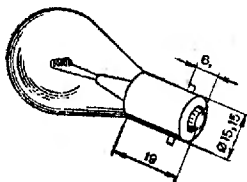
№ детали — 14144690 5+21 Вт



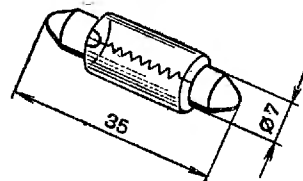
№ детали — 10857790 5 Вт



№ детали — 14148190 21 Вт



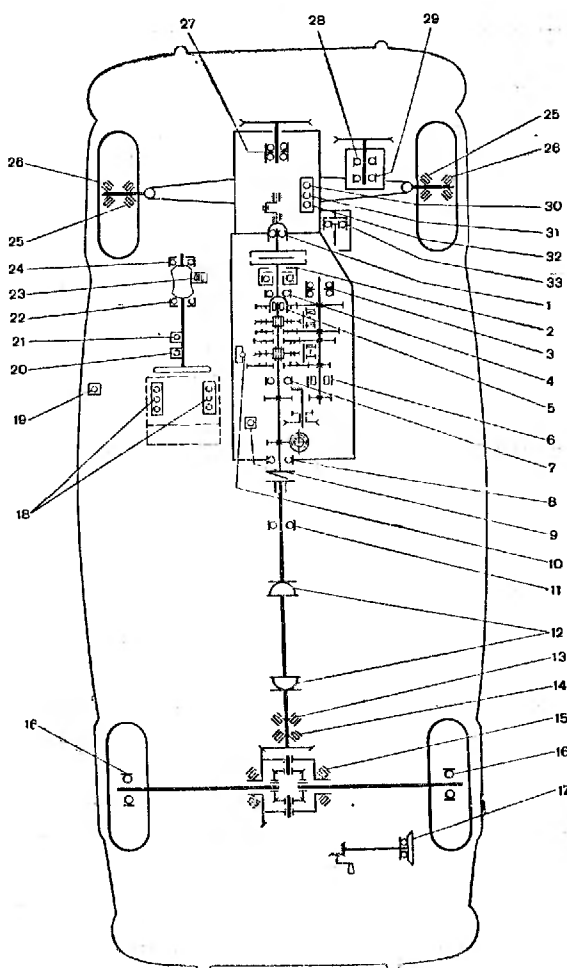
№ детали — 10863090 5 Вт



САЛЬНИКИ

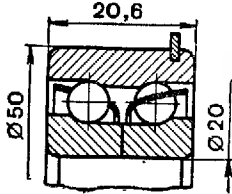
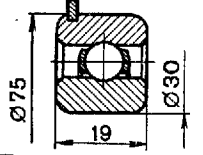
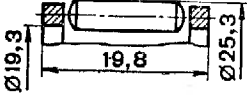
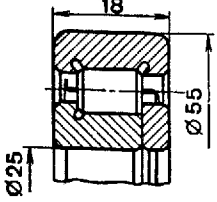
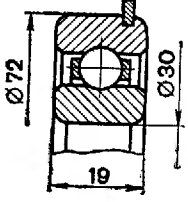
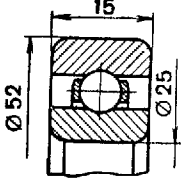
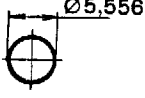
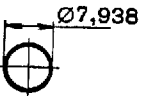
№ детали	Эскиз	Размеры, мм			Место установки на автомобиле	Кол.
		d	D	B		
2101-1005160 40000040		70	90	10	Задний конец коленчатого вала	1
2101-1005034 40000050		40	56	7	Передний конец коленчатого вала	1
2101-1701043 40000260		28	47	8	Первичный вал коробки передач	1
2101-1701210 40000240		32	56	10	Вторичный вал коробки передач	1
2101-2402052 40000770		35,8	68	10	Ведущая шестерня главной передачи	1
2101-3103038 40000780		40	57,15	10	Ступицы передних колес	2
2101-3401026 40000790		19	37	10	Вал рулевого управления	1
2101-3401023 40000800		28	43	10	Вал сошки рулевого управления	1
2101-2401034 40000810		30	45	8	Полуси	2

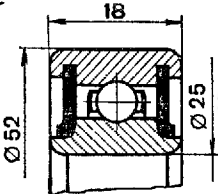
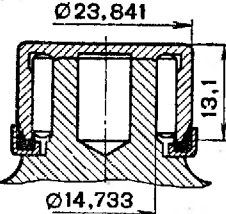
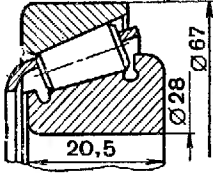
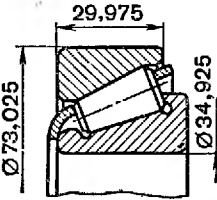
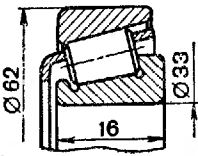
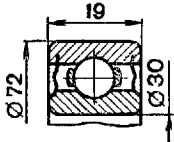
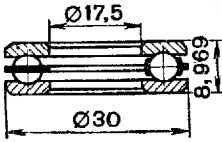
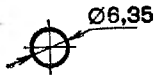
СХЕМА РАСПОЛОЖЕНИЯ ПОДШИПНИКОВ КАЧЕНИЯ, ШАРИКОВ И РОЛИКОВ

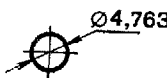
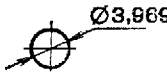
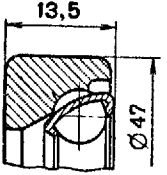
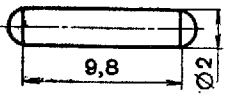
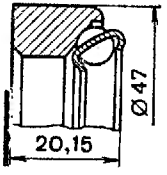
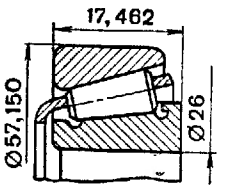
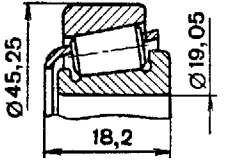


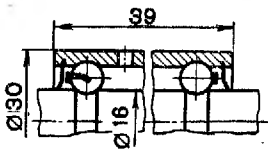
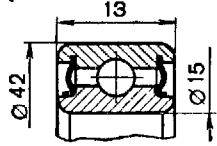
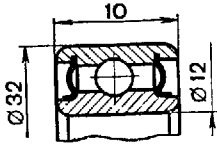
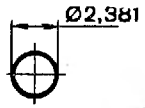
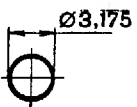
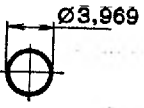
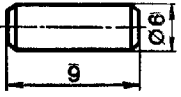
ПОДШИПНИКИ КАЧЕНИЯ, ШАРИКИ И РОЛИКИ

№ по схеме	Обозначение		Эскиз	Место установки на автомобиле	Кол.
	ВАЗ	ГПЗ			
1	2101-1701031	6-180502К1УС9		Первичный вал коробки передач (передняя опора)	1
2	2101-1601182	360708КС17 (без муфты)		Муфта выключения сцепления	1

№ по схеме	Обозначение		Эскиз	Место установки на автомобиле	Кол.
	ВАЗ	ГПЗ			
3	2101-1701066	6-156704 (без установочного кольца)		Промежуточный вал коробки передач (передняя опора)	1
4	2101-1701032	6-50706У (без установочного кольца)		Первичный вал коробки передач (задняя опора)	1
5	2101-1701108-01	464904E		Вторичный вал коробки передач (передняя опора)	1
6	2101-1701073	6-92705K		Промежуточный вал коробки передач (задняя опора)	1
7	2101-1701085	6-50306КУ		Вторичный вал коробки передач (промежуточная опора)	1
8	20715580	6-205КУ		Вторичный вал коробки передач (задняя опора)	1
9	2101-1702159	БШ 5,556 мм Н ГОСТ 3722—60		Ведущая шестерня спидометра	1
10	2101-1702077	БШ 7,938 мм П ГОСТ 3722—60		Фиксатор штока переключения передач	3

№ по схеме	Обозначение		Эскиз	Место установки на автомобиле	Кол.
	ВАЗ	ГПЗ			
11	28042320	6-180505УС17		Опора карданного вала	1
12	2101-2202025	904902 (без крестовины)		Карданы	8
13	2101-2402025	6-7705У		Ведущая шестерня заднего моста (передняя опора)	1
14	2101-2402041	6-7807У		Ведущая шестерня заднего моста (задняя опора)	1
15	2101-2403036	6-7707У-01 и 6-7707У-97		Коробка дифференциала (правая и левая опоры)	2
16	2101-2403080	6-180306К1УС17		Полуось заднего моста	2
17	2101-3901260	8903		Домкрат	1
18	2101-6814015	БШ 6,35 мм П ГОСТ 3722—60		Салазки сидений	16

№ по схеме	Обозначение		Эскиз	Место установки на автомобиле	Кол.
	ВАЗ	ГПЗ			
19 20	20063430	Б1V 4,763 мм P ГОСТ 3722—60		Плафоны салона Выключатели на рулевой колонке	2 2
21	2101-3704188-10	Б1V 3,969 мм P ГОСТ 3722—60		Выключатель зажигания с противоугонным устройством	1
22	2101-3401122 2101-3401129	996905-01 996805-97		Червяк рулевого управления (верхняя опора)	1 1
23	2101-3401074	2×10		Ролик руля	42
24	2101-3401123 2101-3401129	996805-01 996805-97		Червяк рулевого управления (нижняя опора)	1 1
25	2101-3103020	7805У-01 и 7805У-97		Ступица переднего колеса (внутренняя опора)	2
26	2101-3103025	6-7804У		Ступица переднего колеса (наружная опора)	2

№ по схеме	Обозначение		Эскиз	Место установки на автомобиле	Кол.
	ВАЗ	ГПЗ			
27	2101-1307027	6-330902C17		Водяной насос	1
28	24940230	B180302Y		Генератор (опора со стороны привода)	1
29	24940220	B180201Y		Генератор (опора со стороны выпрямителя)	1
30	2101-1107374	БПН 2,381 мм Н ТУ Н2337—56		Клапан распылителя насоса-ускорителя карбюратора	1
31	2101-1107382	БПН 3,175 мм Н ТУ Н2337—56		Обратный клапан насоса-ускорителя карбюратора	1
32	2101-1107735	БПН 3,969 мм Н ТУ Н2337—56		Игольчатый клапан карбюратора	1
33	2101-3708638			Обгонная муфта стартера	3

ИЗМЕНЕНИЯ

Изменения		Подгруппы с изменениями и нормы замены
0839 → 09.72	839 09.72 →	<p style="text-align: center;">B2.10 БТИ 5-72</p> <p>2101-1702082 = 2101-1702082-10 + 2101-1702084-10</p> <p>2101-1702084 = 2101-1702084-10 + 2101-1702082-10</p>
0733 → 02.72	733 02.72 →	<p style="text-align: center;">B4.04 БТИ 4-72</p> <p>2101-2402029 = 2101-2402029-01 + 2101-2201106-01</p> <p>2101-2201106 = 2101-2201106-01</p>
0752B → № 323245 - 237391-237400 -(320959-323245)	752B № 323246 → + 237391-237400 +(320959-323245)	<p style="text-align: center;">B1.01 БТИ 3-72</p> <p>2101-1602010 = 2101-1602010-10 + 2101-1602063-10 + + 2101-1602095-01</p> <p>2101-1602063 = 2101-1602063-10 + 2101-1602010-10 + + 2101-1602095-01</p> <p>2101-1602095 = 2101-1602095-01</p>
0868B → 11.72	868B 11.72 →	<p style="text-align: center;">B4.04 БТИ 6-73</p> <p>2101-2402015 = 2101-2402015-10 + 2101-2201100-10</p>
01004B → 07.73	1004B 07.73 →	<p style="text-align: center;">A4.01 A4.02 A4.02/1 БТИ 8-74</p> <p>2101-1305042 = 2101-1305026</p> <p>1432011 = 2101-1305026</p>
01229B → 74	1229B 74 →	<p style="text-align: center;">B1.04 БТИ 8-74</p> <p>2101-1602513 = 2101-3512103 + 2101-1602519-10</p> <p>2101-1602519 = 2101-1602519-10</p>
01305B → 12.72	1305B 12.72 →	<p style="text-align: center;">A2.05 БТИ 7-73</p> <p>10101101 = 15896211</p>
01515B → (11.73-03.74)	1515B (11.73-03.74) →	<p style="text-align: center;">Г1.02/1 БТИ 9-74</p>
01595 → 75	1595 75 →	<p style="text-align: center;">A1.06</p> <p>2101-1006090 = 2101-1006090-10 </p> <hr/> <p>2101-1006090 = 2103-1006090 </p>
01821B → Мот. № 40000	1821B Мот. № 40001 →	<p style="text-align: center;">A3.01 H1.01 БТИ 8-74</p> <p>2103-1011228 + 2103-1011232-01 + 2101-3706000-01 = = 2101-1011228 + 2103-3706010 </p> <hr/> <p>2101-3706000-01 = 2101-3706010</p> <p> </p>

02030B → 02.74	2030B 02.74 →	A2.04 A2.06 A2.07/2 A2.08 02103-1107010 = 2103-1107010-01
02329B → 09.74	2329B 09.74 →	A2.04 A2.07/1 02101-1107010 = 2101-1107010-02
02363B → 07.75	2363B 07.75 →	A2.21 БТИ 13—75 02101-1108010 = 2101-1108024-10
03088	3088	A1.01 A2.04 A3.01 02101-1103011 = 21011-1103011 02103-1109010 = 2103-1109010-10 021032-1109010 = 2103-1109010-10
03129B → 76	3129B 76 →	A1.01 A1.05/1 021011-1003011 = 21011-1003011-10 + 21011-1004014-10 021011-1004014-21011-1004014-10
0,3584B → 77	3584B 77 →	B1.02 02101-1602560 = 2101-1602560-01
04167 → 77	4167 77 →	E1.02 02101-8101080 = 2101-8101080-01 02101-8101078 = 2101-8101078-01
04308 → 77	4308 77 →	Г1.03 Г1.07 02101-3502040 = 2101-3502040-10 + 2101-3502040-10 02101-3502058 = 2101-3502058-01

СОДЕРЖАНИЕ

Структура каталога	4
Указатель подгрупп	6
Перечень деталей	10
Иллюстрации	54
Таблицы	210
Изменения	223